

Barudan

HIGH SPEED AUTOMATIC EMBROIDERY MACHINE

MODEL **BEKT-S1501CBII**
Control

PARTS LIST

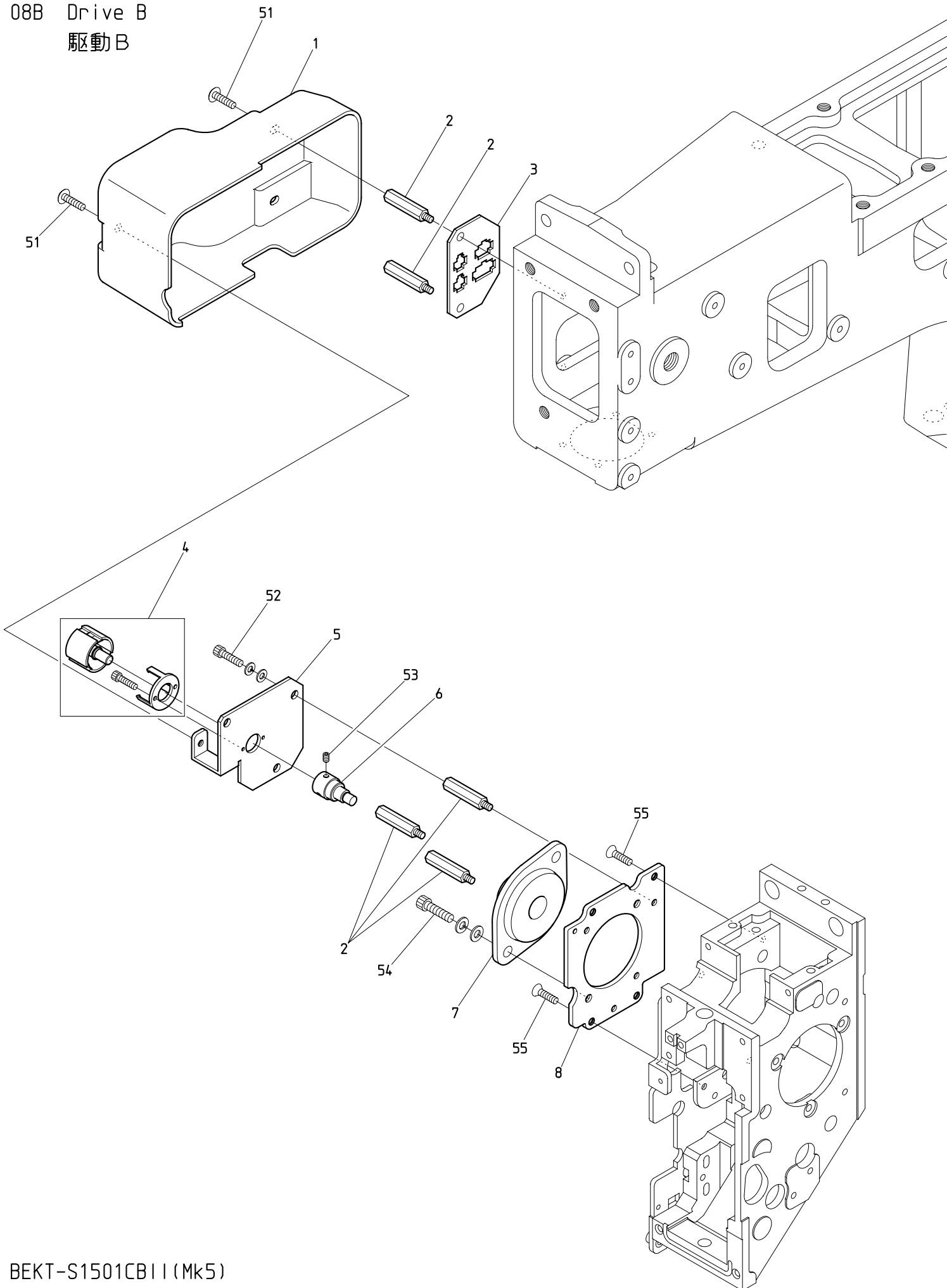
BARUDAN CO., LTD.

20 Tsukagoshi Josuiji,
Ichinomiya-city, Aichi-pref., Japan
TEL <81>586-76-1137 FAX <81>586-77-1499
<http://www.barudan.co.jp/>

株式会社 **バルダン**

〒491-0004 愛知県一宮市定水寺塚越20番地
TEL (0586) 76-1137(代) FAX (0586) 77-1499
<http://www.barudan.co.jp/>

08B Drive B
駆動B



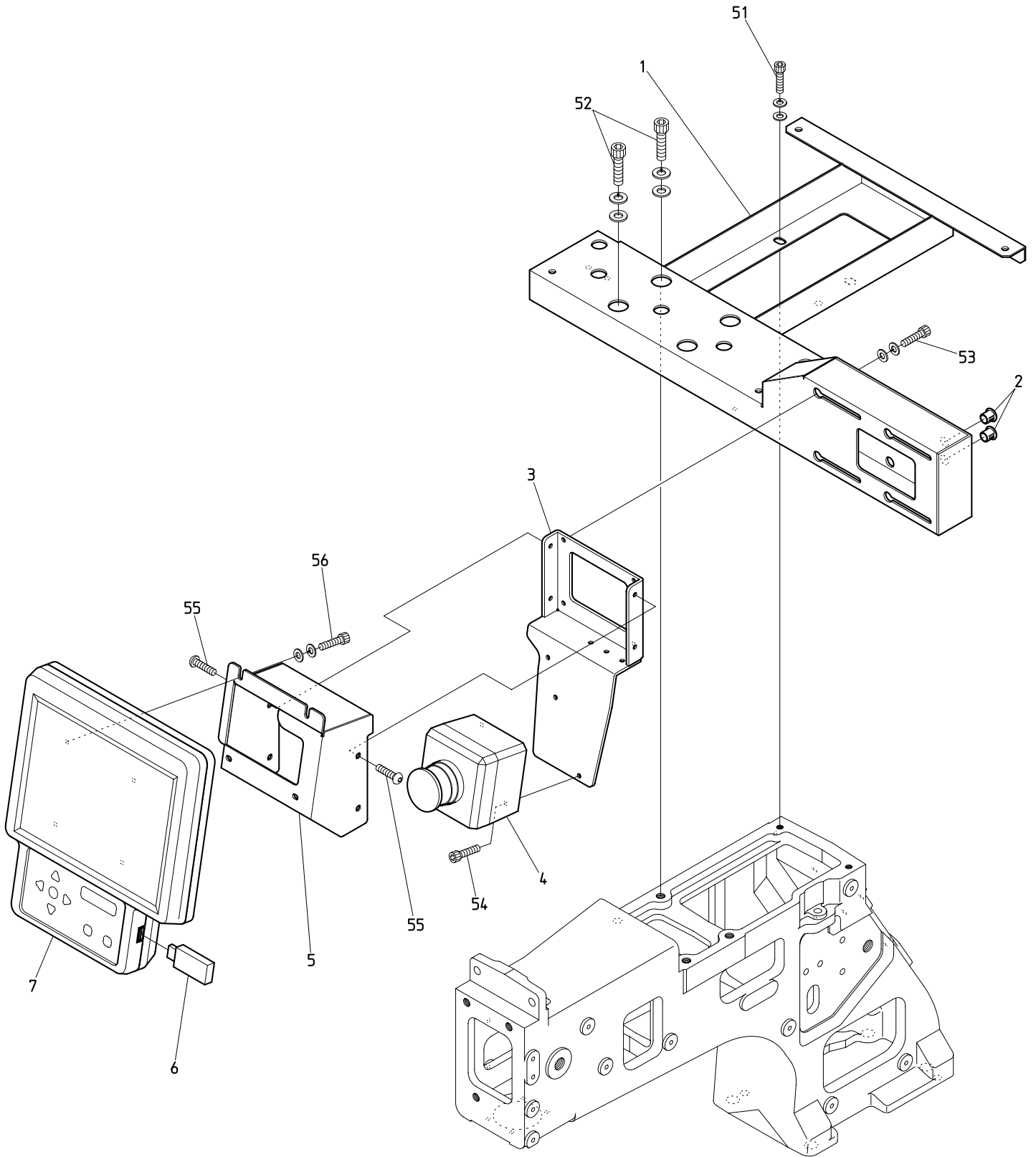
BEKT-S1501CB11 (Mk5)

0 8 B Drive B

駆動B

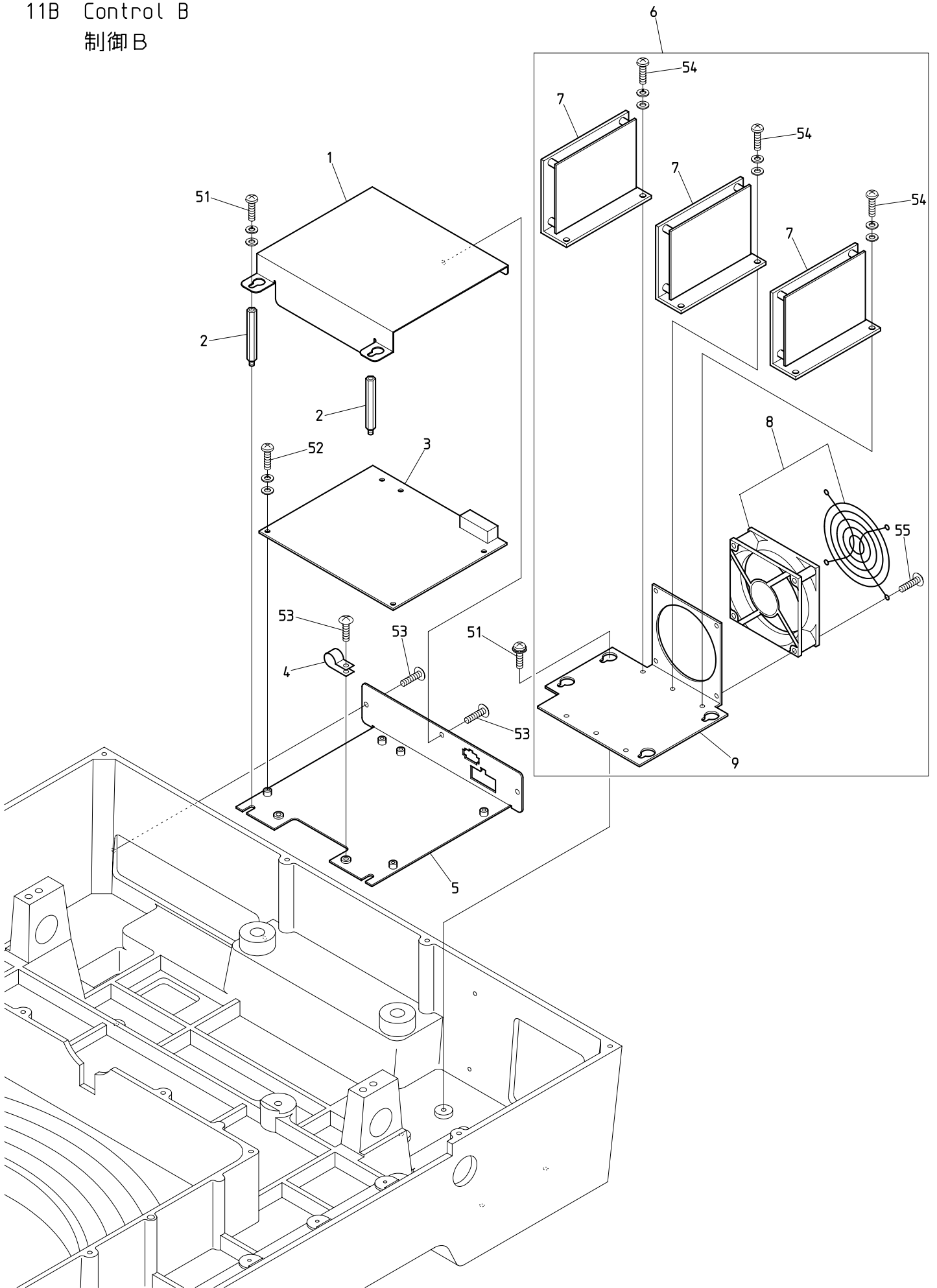
ITEM	L I S T No.	DESCRIPTION	部品名	Q'TY	NOTE
1	NH250000	Encoder cover(KT)	エンコーダカバー(KT)	1	
2	NH310020	Hex. post(L=30)	六角支柱(L=30)	5	
3	NR510020	Connector plate	コネクタプレート	1	
4	EDY01060	Incremental magnetic encoder(AEAT-601B)	磁気式エンコーダー(AEAT-601B)	1	
5	NH310010	Incremental magnetic encoder mounting bracket	磁気式エンコーダ取付ブラケット	1	
6	NK310020	Junction shaft	中継シャフト	1	
7	SK480030	Frang unit	フランジ形ユニット	1	
8	NH310000	Bearing plate(KT-SH)	軸受けプレート(KT-SH)	1	
51		Truss head screw M4 x 6	十字穴付トラス小ネジ M4 x 6		
52		Hex. socket head cap screw M4 x 10(With washers)	六角穴付ボルト M4 x 10(平座金 バネ座金付)		
53		Hex. socket set screw M3 x 5	六角穴付止メネジ M3 x 5		
54		Hex. socket head cap screw M5 x 12(With washers)	六角穴付ボルト M5 x 12(平座金 バネ座金付)		
55		Cross recessed countersunk head screw M4 x 8	十字穴付皿小ネジ M4 x 8		

11A Control A
制御A



BEKT-S1501CB11 (Mk5)

11B Control B
制御 B



BEKT-S1501CB11 (Mk5)

