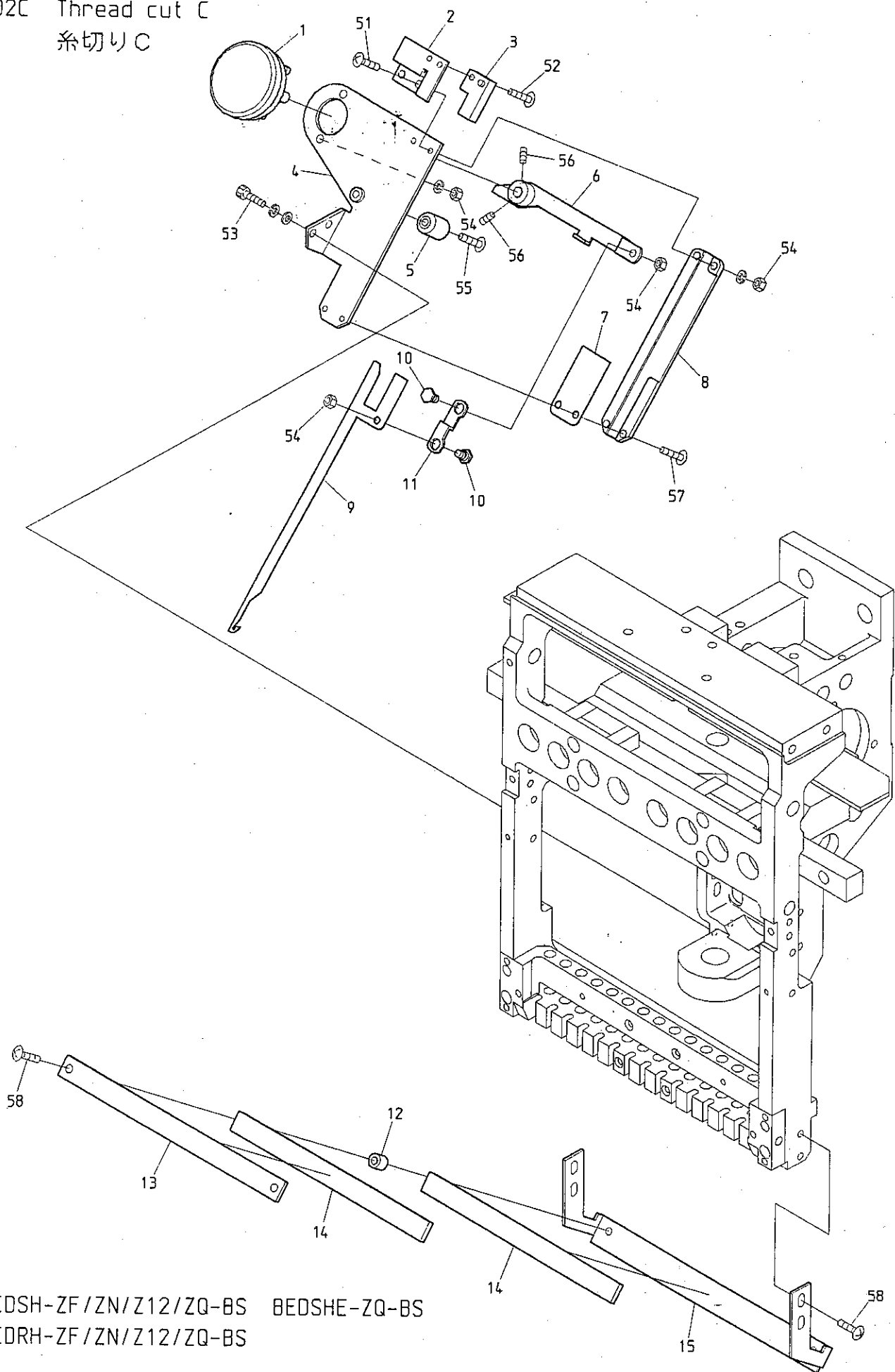


02C Thread cut C  
糸切りC



BEDSH-ZF/ZN/Z12/ZQ-BS BEDSHE-ZQ-BS  
BEDRH-ZF/ZN/Z12/ZQ-BS

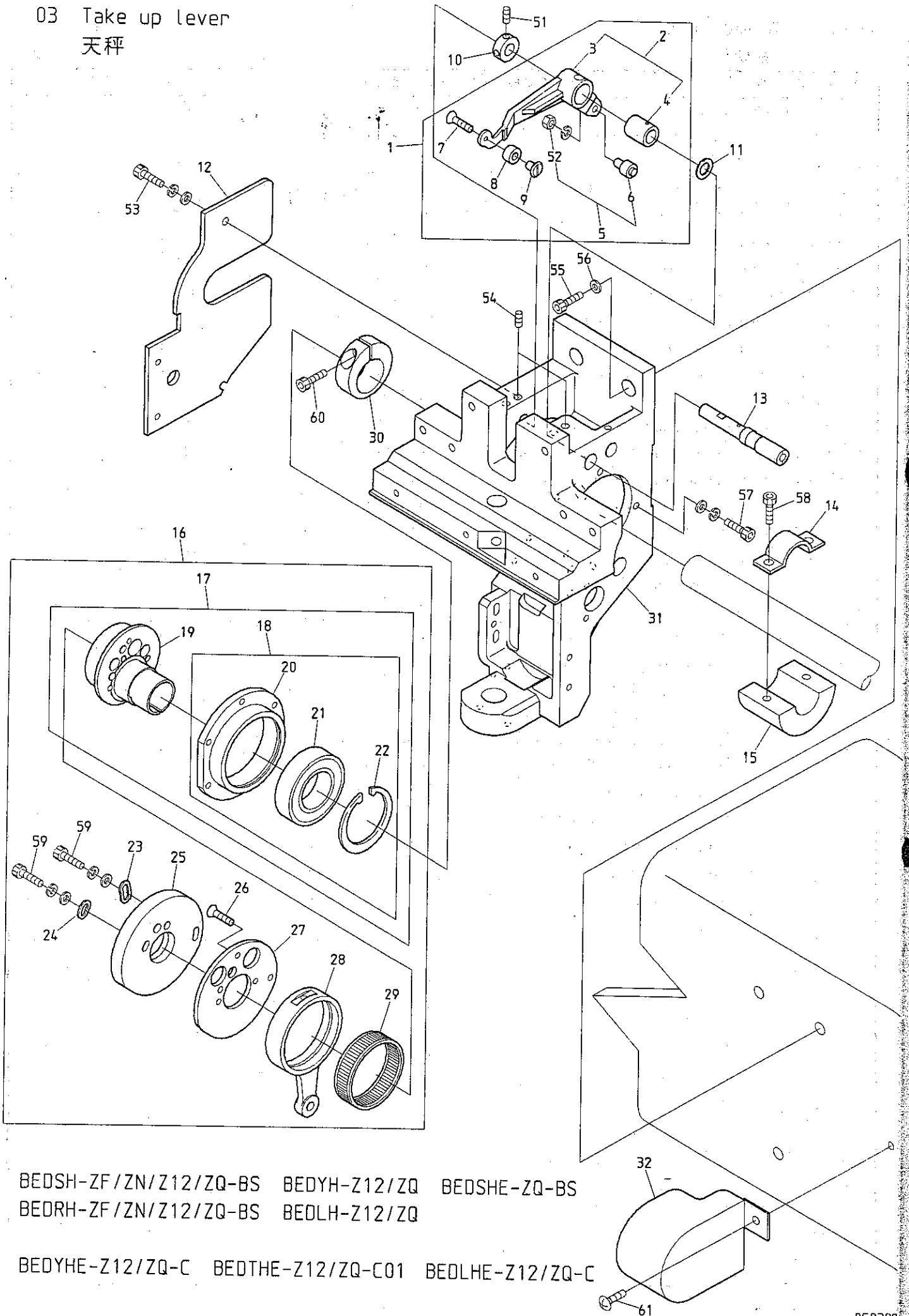
BEDYH-Z12/ZQ BEDYHE-Z12/ZQ-C BEDTHE-Z12/ZQ-C01 BEDLHE-Z12/ZQ-C  
BEDLH-Z12/ZQ

02C Thread cut C  
糸切りC

(H=Head Q'TY)  
(H=頭数)

ITEM	LIST No.	DESCRIPTION	部品名	Q'TY	NOTE
1	A9056038	Rotary solenoid 4ER45-33×3×8×9 (ETL)	ロータリーソレノイド 4ER45-33×3×8×9 (ETL)	H×1	
2	KL270260C	Switch stay	スイッチステー	H×1	
3	A9052028	Proximity switch (RS-603)	近接スイッチ (RS-603)	H×1	
4	SG270081	Thread away base	糸払いベース	H×1	
5	KN272401	Stopper eccentric	ストッパーエキセン	H×1	
6	SG270090	Thread away solenoid lever	糸払いソレノイドレバー	H×1	
7	KL270450	Hook guide plate	フックガイドプレート	H×1	
8	KL270091	Thread away hook guide	糸払いフックガイド	H×1	
9	KL270101	Thread away hook	糸払いフック	H×1	
10	KL270131C	Lever connecting pin	レバー連結ピン	H×2	
11	KL270120C	Connecting plate	連結プレート	H×1	
12	KX270070	Thread guard disk spacer	糸掛皿スペーサー	H×2	
13	SU270010	Thread guard disk bracket upper	糸掛皿ブラケット上	H×1	ZF
	SG270040	Thread guard disk bracket upper	糸掛皿ブラケット上	H×1	Z12
	RD270040	Thread guard disk bracket upper	糸掛皿ブラケット上	H×1	ZQ
14	SU270020	Napped plate	植毛プレート	H×2	ZF
	SG270100	Napped plate	植毛プレート	H×2	Z12
	RD270020	Napped plate	植毛プレート	H×2	ZQ
15	SU270000	Thread guard disk bracket	糸掛皿ブラケット	H×1	ZF
	SG270030	Thread guard disk bracket (Z12)	糸掛皿ブラケット (Z12)	H×1	Z12
	LA270080	Thread guard disk bracket (ZQ-A)	糸掛皿ブラケット (ZQ-A)	H×1	ZQ
51		Truss screw M3×10	十字穴付トラス小ネジ M3×10		
52		Truss screw M3×6 (With plain washer)	十字穴付トラス小ネジ M3×6 (平座金付)		
53		Hex. socket bolt M4×12 (Spring washer)	六角穴付ボルト M4×12 (バネ座金付)		
54		Hex. nut M4 (With spring washer)	六角ナット M4 (バネ座金付)		
55		Truss screw M4×16	十字穴付トラス小ネジ M4×16		
56		Hex. socket set screw M4×8	六角穴付止めネジ M4×8		
57		Truss screw M3×8	十字穴付トラス小ネジ M3×8		
58		Truss screw M4×10	十字穴付トラス小ネジ M4×10		ZF
		Truss screw M4×12	十字穴付トラス小ネジ M4×12		Z12/ZQ

03 Take up lever  
 天秤



BEDSH-ZF/ZN/Z12/ZQ-BS    BEDYH-Z12/ZQ    BEDSHE-ZQ-BS  
 BEDRH-ZF/ZN/Z12/ZQ-BS    BEDLH-Z12/ZQ  
 BEDYHE-Z12/ZQ-C    BEDTHE-Z12/ZQ-C01    BEDLHE-Z12/ZQ-C

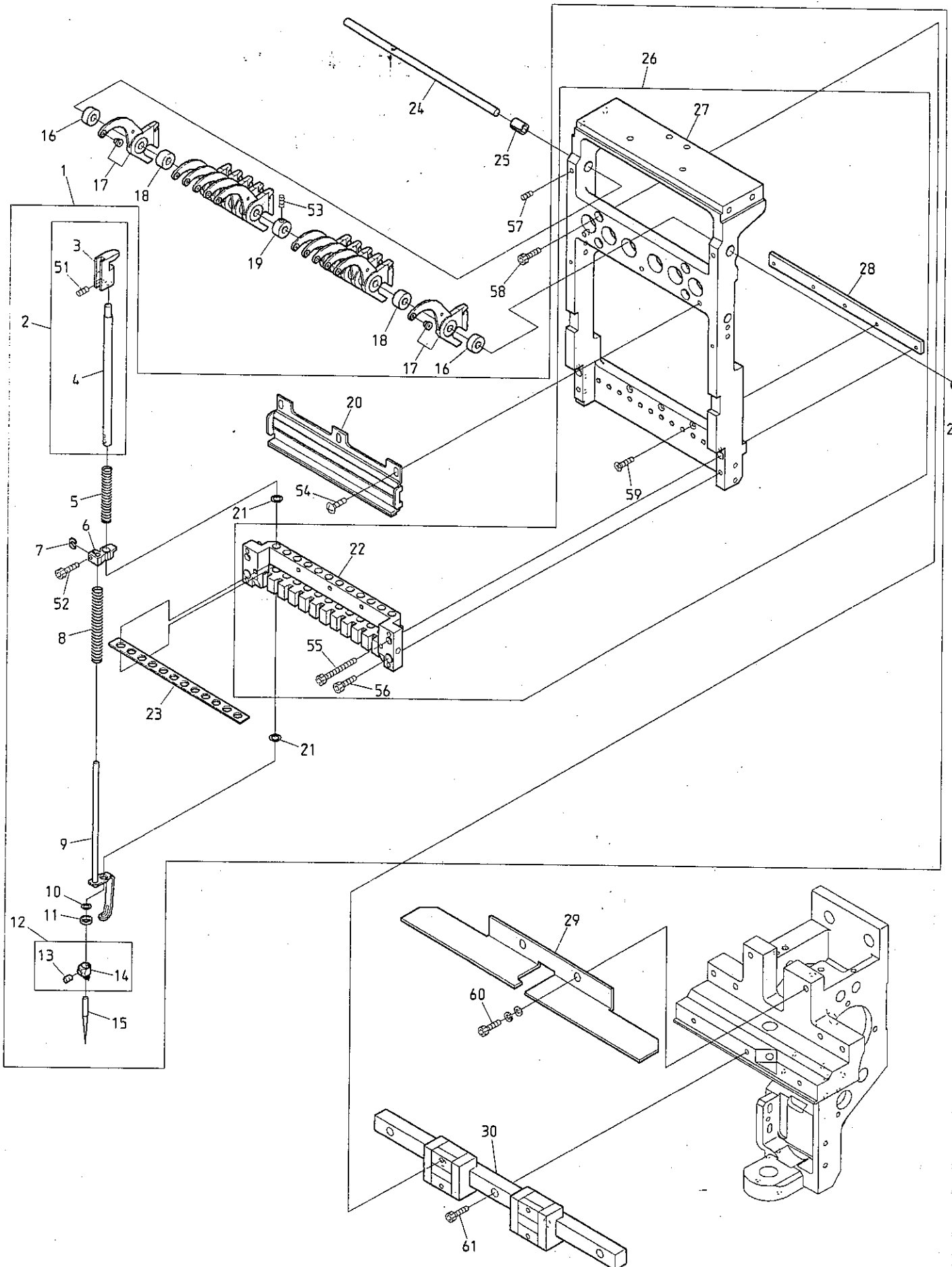
03 Take up lever  
天秤

(H=Head Q'TY)

(H=頭数)

ITEM	LIST No.	DESCRIPTION	部品名	Q'TY	NOTE
1	RV230070	Take up lever driving lever a'ssy	天秤駆動レバーa'ssy	H×1	
2	RH230801	Take up lever driving lever(Metal)	天秤駆動レバー(メタル圧入)	H×1	
3	RH230311	Take up lever driving lever	天秤駆動レバー	H×1	
4	RH230810	Take up lever metal	天秤駆動レバーメタル	H×1	
5	KF230501	Take up lever roller a'ssy	天秤コロa'ssy	H×1	
6	KF230680	Cam followers(KR×4×7.9×15-1P×1)	カムフォロア(KR×4×7.9×15-1P×1)	H×1	
7	HB230650	Flush screw(With adhesion)	十字穴付皿小ネジ(接着剤付)	H×1	
8	RV230060	Take up lever driving roller	天秤駆動コロ(消音タイプ)2Q6	H×1	
9	RD230130	Take up lever driving roller shaft	天秤駆動コロ軸	H×1	
10	HB230800	Take up lever drive lever fixed pin set collar	天秤駆動レバー固定ピンセットカラー	H×1	
11	RH230610	Thrust washer	スラストワッシャー	H×1	
12	SL230130	Arm reinforcement bracket	アーム補強ブラケット	H×1	
13	RH230320	Take up lever driving lever fixing pin	天秤駆動レバー固定ピン	H×1	
14	RR320030	Balancer set plate(For φ20 shaft)	balancer 止め金具(φ20軸用)	H-2	
15	RR320021C	Balancer for φ20 shaft	balancer φ20軸用	H-2	
16	SG230350	Take up lever Needle bar drive a'ssy	天秤・針棒駆動a'ssy	H×1	
17	RN230010	Needle bar driving cam a'ssy	針棒駆動カムa'ssy	H×1	
18	RN230030	Bearing case a'ssy	ベアリングケースa'ssy	H×1	
19	RN230020	Needle bar driving cam(Eccentric 9.2 φ20)	針棒駆動カム(偏心9.2 φ20)	H×1	
20	RN230040	Bearing case	ベアリングケース	H×1	
21	A9010073	Ball bearing(6005ZZ)	ボールベアリング(6005ZZ)	H×1	
22	A9012421	C-ring for hole φ47	C型止め輪穴用 φ47	H×1	
23	HB230080C	Washer for cam(2)	カム用ワッシャー(2)	H×1	
24	HB230070C	Washer for cam(1)	カム用ワッシャー(1)	H×1	
25	SG230340	Take up lever cam H6RN(φ20)	天秤カム H6RN(φ20)	H×1	
26	HB230620	Flush screw	十字穴付皿小ネジ(浸炭焼入)	H×3	
27	RH230300	Take up lever cam base	天秤カムベース	H×1	
28	RH230280	Needle bar crank rod	針棒クランクロッド	H×1	
29	RH230271	Needle bearing	ニードルベアリング	H×1	
30	RH230330	Needle bar driving cam set collar	針棒駆動カム締付カラー	H×1	
31	SU210040	Arm(ZF)	アーム(ZF)	H×1	ZF
	SL210081	Arm	アーム	H×1	ZN/Z12/2Q
32	SM250140	Side cover(First head)	サイドカバー(1頭目)	1	
51		Hex. socket set screw M4×4(With adhesion)	六角穴付止めネジ M4×4(接着剤付)		
52		Hex. nut M4(With spring washer)	六角ナット M4(バネ座金付)		
53		Hex. socket bolt M4×10(With washers)	六角穴付ボルト M4×10(平座金 バネ座金付)		
54		Hex. socket set screw M5×5	六角穴付止めネジ M5×5		
55		Hex. socket bolt M8×25	六角穴付ボルト M8×25		
56		Disc spring 8	皿バネ 8		
57		Hex. socket bolt M4×15(With washers)	六角穴付ボルト M4×15(平座金 バネ座金付)		
58		Hex. socket bolt M5×15	六角穴付ボルト M5×15		
59		Hex. socket bolt M4×8	六角穴付ボルト M4×8		
60		Hex. socket bolt M5×18	六角穴付ボルト M5×18		
61		Truss screw M5×8	十字穴付トラス小ネジ M5×8		

04A-3 Needle bar A(Z12)  
 針棒A (Z 1 2)



BEDSH-Z12-BS    BEDTHE-Z12-C01    BEDLHE-Z12-C01  
 BEDRH-Z12-BS

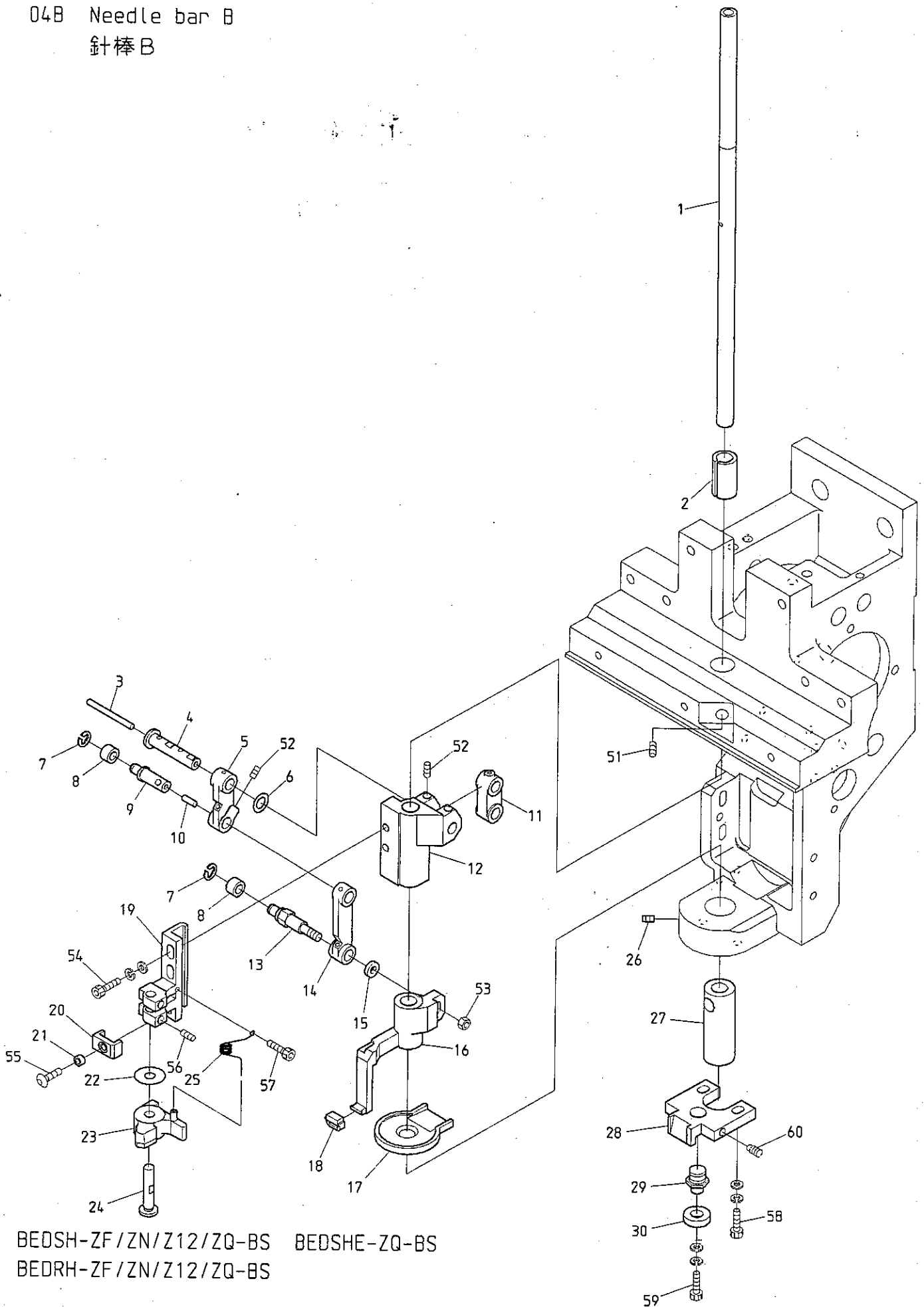
04A-3 Needle bar A(Z12)  
針棒A (Z12)

(H=Head Q'TY)

(H=頭数)

ITEM	LIST No.	DESCRIPTION	部品名	Q'TY	NOTE
1	SG230330	Slide block a'ssy	スライドブロック Assy	H×1	
2	RD230480	Needle bar a'ssy	針棒a'ssy	H×12	
3	RD230490	Needle bar guide	針棒ガイド	H×12	
4	RH230410	Needle bar	針棒	H×12	
5	KV230040	Needle bar spring(Upper, for thick type)	針棒バネ(上, 厚物用)	H×12	
6	HT230330	Cloth hold set clamp	布押えセットクランプ	H×12	
7	HT230263	Washer for set clamp	セットクランプ用座金	H×12	
8	SG230220	Needle bar spring lower	針棒バネ 下	H×12	
9	RD230370	Cloth hold(ZQ4)	布押え(ZQ4)	H×12	
10	KF230910	O-ring(AN6227-5)	Oリング(AN6227-5)	H×12	
11	HT230120	Washer 2.4	ジュラコンワッシャー 2.4	H×12	
12	RH230440	Needle clamp(With hook, set screw)	針止め(フック・止めネジ付)	H×12	
13	RH230460	Needle clamp screw	針止ネジ	H×12	
14	RH230450	Needle clamp(With hook)	針止め(フック付)	H×12	
15	FN070011SNY	Needle(DBXK5-NY11S)	針(DBXK5-NY11S)	H×12	
16	SG230230	Take up lever spacer(t=6.1)	天秤スベーター(t=6.1)	H×2	
17	KX230152	Take up lever(ZN multi)	天秤(ZNマルチ)	H×12	
18	KX230141	Take up lever spacer	天秤スベーター	H×10	
19	RD230201	Take up lever spacer collar	天秤スベーターカラー	H×1	
20	SG230040	Needle bar stocker	針棒ストッカー	H×1	
21	A9014167	O-ring SS065	Oリング SS065	H×24	
22	SG230070	Needle bar base	針棒ベース	H×1	
23	SG230150	Needle bar felt	針棒フェルト	H×1	
24	SG230140	Take up lever shaft(Z12)	天秤シャフト(Z12)	H×1	
25	SG230200	Take up lever collar(Z12)	天秤割カラー(Z12)	H×2	
26	SG230050	Slide block set	スライドブロックセット	H×1	
27	SG230060	Slide block	スライドブロック	H×1	
28	SG230110	Bearing plate	ベアリングプレート	H×1	
29	SG230410	Take up lever stocker(Z12)	天秤ストッカー(Z12)	H×1	
30	SG230390	LM-guide(Z12)	LMガイド(Z12)	H×1	
51		Hex. socket double point screw M4×4	六角穴付ダブルポイントネジ M4×4		
52		Hex. socket bolt M3×8	六角穴付ボルト M3×8		
53		Hex. socket set screw M4×4	六角穴付止めネジ M4×4		
54		Truss screw M4×8	十字穴付トラス小ネジ M4×8		
55		Hex. socket bolt M3×35	六角穴付ボルト M3×35		
56		Hex. socket bolt M4×12	六角穴付ボルト M4×12		
57		Hex. socket set screw M4×8	六角穴付止めネジ M4×8		
58		Hex. socket bolt M4×10	六角穴付ボルト M4×10		
59		Hex. socket flush screw M3×14	六角穴付皿ネジ M3×14		
60		Hex. socket bolt M5×12(With washers)	六角穴付ボルト M5×12(平座金 バネ座金付)		
61		Hex. socket bolt M4×14	六角穴付ボルト M4×14		

04B Needle bar B  
針棒 B



BEDSH-ZF/ZN/Z12/ZQ-BS BEDSHE-ZQ-BS  
BEDRH-ZF/ZN/Z12/ZQ-BS

BEDYH-Z12/ZQ BEDYHE-Z12/ZQ-C BEDTHE-Z12/ZQ-C01 BEDLHE-Z12/ZQ-C  
BEDLH-Z12/ZQ

04B Needle bar B  
針棒B

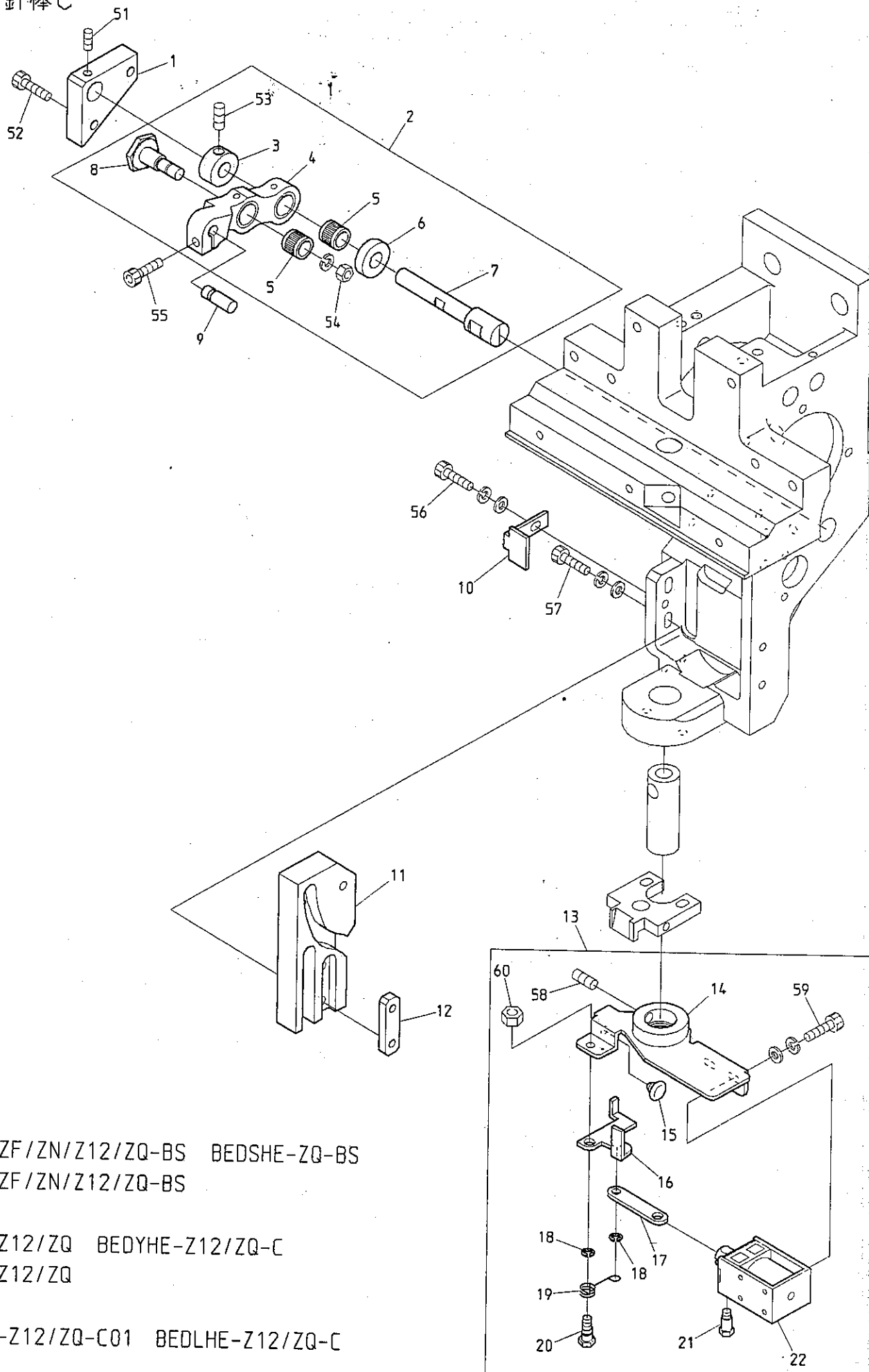
(H=Head Q'TY)

(H=頭数)

ITEM	LIST No.	DESCRIPTION	部品名	Q'TY	NOTE
1	SG230170	Driving shaft	駆動軸	H×1	
2	RD230150	Driving shaft bush upper(BEMAX)	駆動軸ブッシュ 上(BEMAX)	H×1	
3	HT230750	Oil core(30mm)	油芯(30mm)	H×1	
4	HT230471	Small link pin	小リンクピン	H×1	
5	HT230491	Link(Small)	リンク(小)	H×1	
6	HT230730	Shim ring( $\phi$ 10 t=0.3)	シムリング( $\phi$ 10 t=0.3)	H×1	
7	A9012127	E-ring( $\phi$ 3)	E型止め輪(呼び径3)	H×2	
8	KF230530	Roller(For take up lever)	コロ(天秤用)	H×2	
9	HT230450	Link roller joint pin	リンクコロジョイントピン	H×1	
10	HT230760	Oil core(8mm)	油芯(8mm)	H×1	
11	HB230200	Needle bar driving link	針棒駆動リンク	H×1	
12	HT230510	Needle bar driver slide block	針棒叩き摺動ブロック	H×1	
13	SG230180	Link roller joint pin(Large)	リンクコロジョイントピン(大)	H×1	
14	HT230480	Link(Large)	リンク(大)	H×1	
15	SG230190	Washer for joint pin	ジョイントピン用ワッシャー	H×1	
16	SG230031	Cloth hold support slide block	布押え受摺動ブロック	H×1	
17	SG230000	Oil receive plate	油受けプレート	H×1	
18	HT230340	Cloth hold support rubber	布押え受ゴム	H×1	
19	HT230290	Needle bar beat fixing base	針棒叩き取付台	H×1	
20	HT230520	Needle bar driving stopper	針棒叩きストッパー	H×1	
21	A9012368	Spacer(Roll bush)	スペーサー(巻ブッシュ)	H×1	
22	RH230550	Shim ring	シムリング	H×1	
23	RH230540	Needle bar driver	針棒叩き	H×1	
24	HT230280	Needle bar driver pin	針棒叩きピン	H×1	
25	HT230560	Needle bar driver return spring	針棒叩きリターンズプリング	H×1	
26	A9012415	Double point screw M6×7(P0.75)	Wポイントネジ M6×7(P0.75)	H×2	
27	SL230180	Driving shaft bush(Lower)	駆動軸ブッシュ(下)	H×1	
28	LA230140	Bearing guide	ベアリングガイド	H×1	
29	SG230300	Bearing pin	ベアリングピン	H×1	
30	A9010065	Ball bearing 686zz	ボールベアリング 686ZZ	H×1	
51		Hex. socket set screw M4×10	六角穴付止めネジ M4×10		
52		Hex. socket set screw M4×6(With nylon)	六角穴付止めネジ M4×6(ナイロン付)		
53		Hex. nut M4	六角ナット M4		
54		Hex. socket bolt M4×12(With washers)	六角穴付ボルト M4×12(平座金 バネ座金付)		
55		Hex. socket button bolt M3×6	六角穴付ボタンボルト M3×6		
56		Hex. socket set screw M4×4(With nylon)	六角穴付止めネジ M4×4(ナイロン付)		
57		Hex. Socket bolt M2.5×6	六角穴付ボルト M2.5×6		
58		Hex. socket bolt M4×15(With washers)	六角穴付ボルト M4×15(平座金 バネ座金付)		
59		Hex. socket bolt M4×6(With washers)	六角穴付ボルト M4×6(平座金 バネ座金付)		
60		Hex. socket set screw(Dog point) M4×12	六角穴付止めネジ(棒先) M4×12		



04C Needle bar C  
針棒C



ITEM	
1	F
2	F
3	H
4	F
5	F
6	H
7	F
8	F
9	H
10	S
11	S
12	M
13	S
14	M
15	S
16	S
17	S
18	A
19	S
20	S
21	K
22	A
51	
52	
53	
54	
55	
56	
57	
58	
59	
60	

BEDSH-ZF/ZN/Z12/ZQ-BS BEDSHE-ZQ-BS  
BEDRH-ZF/ZN/Z12/ZQ-BS

BEDYH-Z12/ZQ BEDYHE-Z12/ZQ-C  
BEDLH-Z12/ZQ

BEDTHE-Z12/ZQ-C01 BEDLHE-Z12/ZQ-C

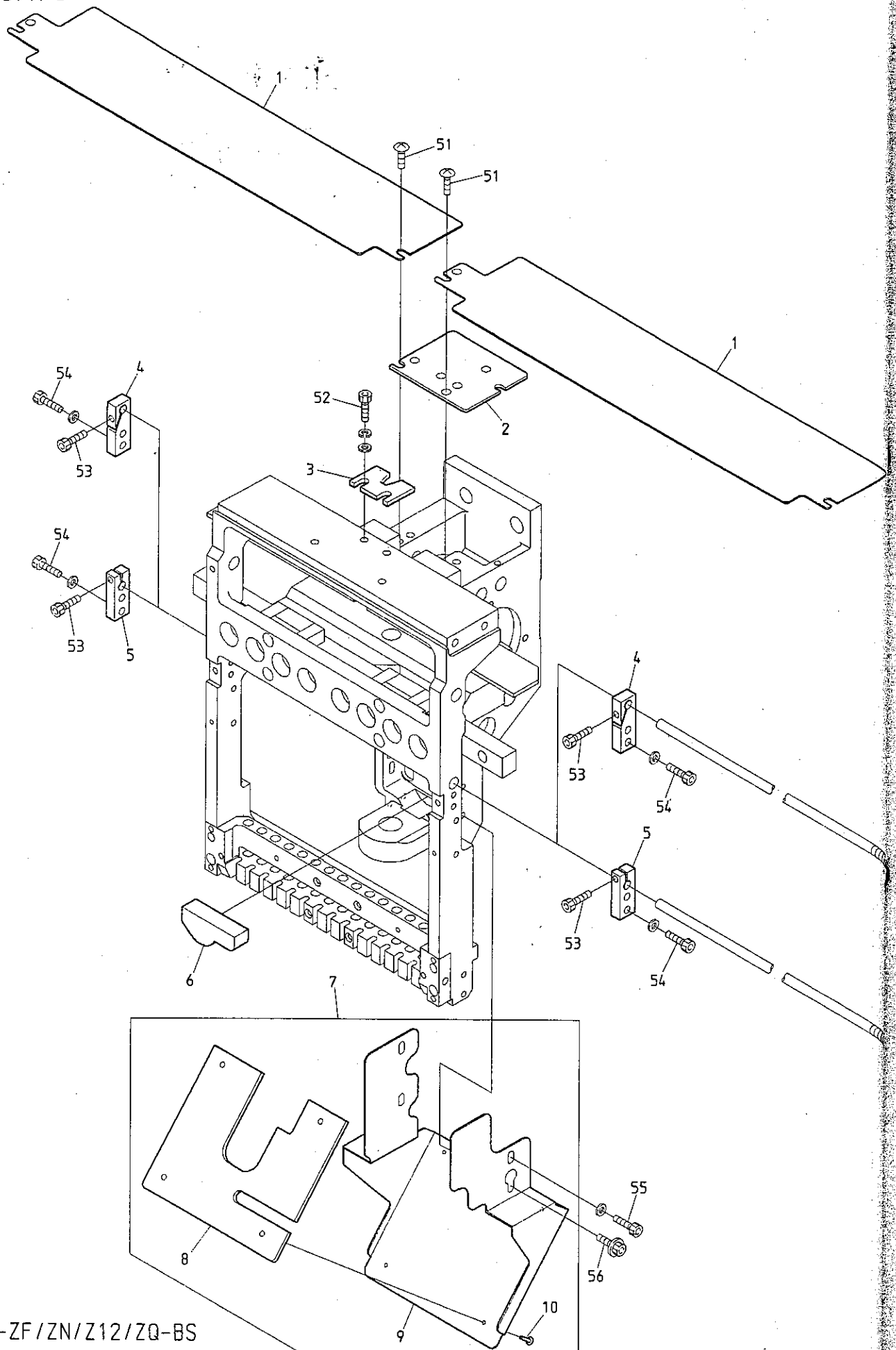
04C Needle bar C  
針棒C

(H=Head Q'TY)

(H=頭数)

ITEM	LIST No.	DESCRIPTION	部品名	Q'TY	NOTE
1	HT230590	Lever pin block	レバーピンブロック	H×1	
2	RR230090	Needle bar driving lever set (P25.65)	針棒駆動レバーセット (P25.65)	H×1	
3	HB230271C	Needle bar driving lever fixing pin set collar	針棒駆動レバー固定ピンセットカラー	H×1	
4	RR230080	Needle bar driving lever (P25.65)	針棒駆動レバー (P25.65)	H×1	
5	HB230361	Needle roller with retainer (KV8×11×10SV2)	保持器付針状コロ (KV8×11×10SV2)	H×2	
6	HB230281C	Needle bar driving lever fixing pin collar	針棒駆動レバー固定ピンカラー	H×1	
7	HT230410	Needle bar driving lever fixing pin	針棒駆動レバー固定ピン	H×1	
8	HB230261	Needle bar driving lever connecting pin	針棒駆動レバー連結ピン	H×1	
9	HB230220C	Needle bar driving lever pin (B)	針棒駆動レバーピン (B)	H×1	
10	SG230270	Cam guide plate	カムガイドプレート	H×1	
11	SG230210	Cloth hold cam (K3)	布押えカム (K3)	H×1	
12	MK230080C	Cam tap plate	カムタッププレート	H×1	
13	SG270190	Thread support a'ssy	糸保持ASSY	H×1	
	MM270000	Thread support a'ssy (24V) DTHE	糸保持ASSY (24V) DTHE	H×1	DTHE-ZQ-C01
14	SG270050	Thread support base	糸保持ベース	H×1	
15	A9014166	Plug cushion rubber TM-96-6	プラグクッションゴム TM-96-6	H×1	
16	SG270060	Thread support lever	糸保持レバー	H×1	
17	SG270070	Thread support link	糸保持リンク	H×1	
18	A9012127	E-ring (φ3)	E型止め輪 (呼び径 φ3)	H×2	
19	SG270120	Thread support return spring	糸保持リターンバネ	H×1	
20	SG270110	Thread support lever pin screw	糸保持レバーピンネジ	H×1	
21	KC270101	Solenoid pin	ソレノイドピン	H×1	
22	A9056037	Keep solenoid TDS-K10SL (With cover)	キープソレノイド TDS-K10SL (カバー付)	H×1	
	A9056042	Keep solenoid (24V) TDS-K10SL-368	キープソレノイド (24V) TDS-K10SL-368	H×1	DTHE-ZQ-C01
51		Hex. socket set screw M4×4 (With nylon)	六角穴付止めネジ M4×4 (ナイロン付)		
52		Hex. socket bolt M4×12 (With washers)	六角穴付ボルト M4×12 (平座金 バネ座金付)		
53		Hex. socket set screw M5×5	六角穴付止めネジ M5×5		
54		Hex. nut M6 (With spring washer)	六角ナット M6 (バネ座金付)		
55		Hex. socket bolt M4×14 (With adhesive)	六角穴付ボルト M4×14 (接着剤付)		
56		Hex. socket bolt M4×8 (With washers)	六角穴付ボルト M4×8 (平座金 バネ座金付)		
57		Hex. socket bolt M4×15 (With washers)	六角穴付ボルト M4×15 (平座金 バネ座金付)		
58		Hex. socket set screw M5×8	六角穴付止めネジ M5×8		
59		Hex. socket bolt M3×6 (With washers)	六角穴付ボルト M3×6 (平座金 バネ座金付)		
60		Hex. nut M4	六角ナット M4		

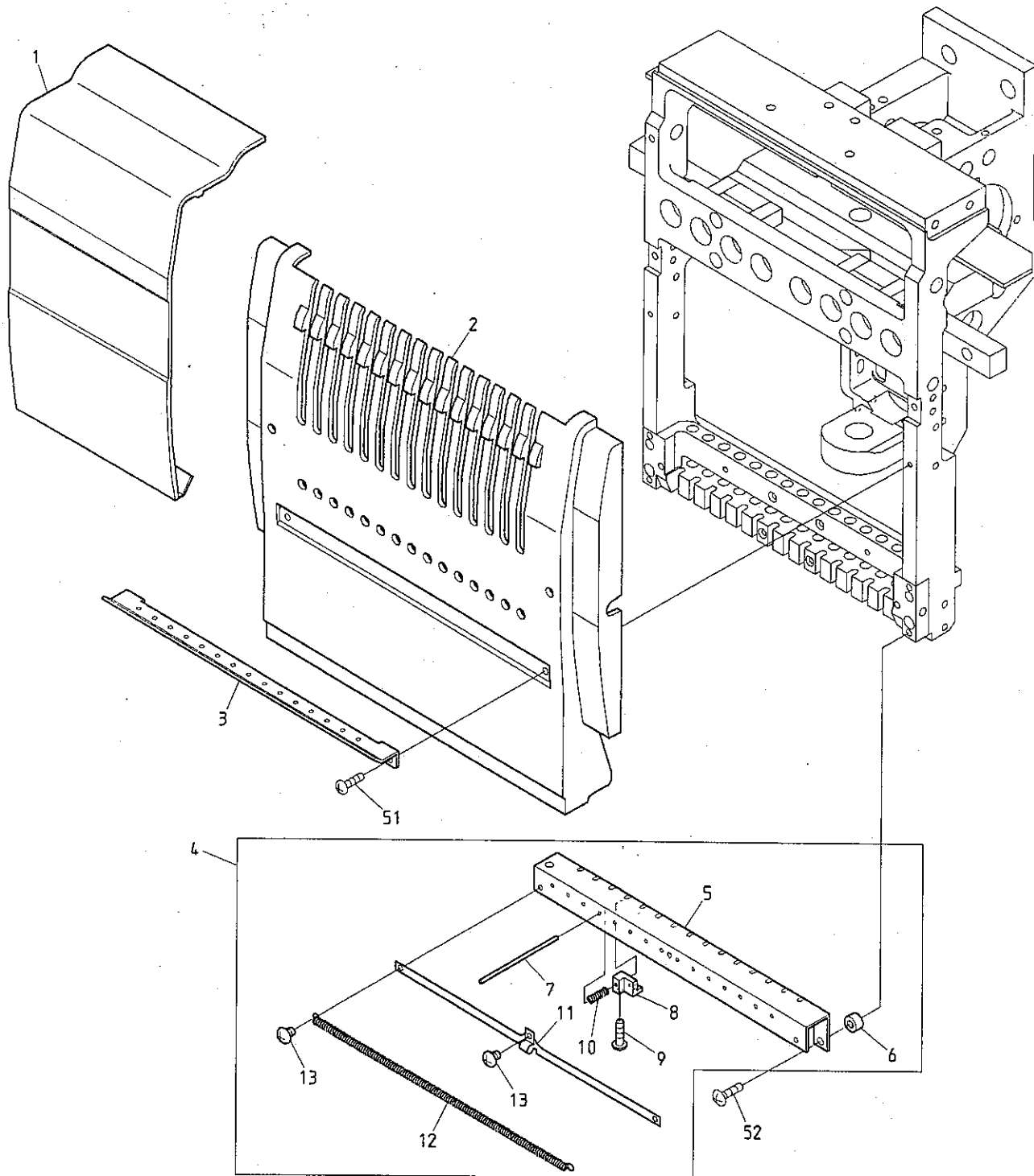
040 Needle bar D  
針棒 D



BEDSH-ZF/ZN/Z12/ZQ-BS  
BEDRH-ZF/ZN/Z12/ZQ-BS



04E-2 Needle bar E (ZN/Z12/ZQ)  
 針棒E (ZN/Z12/ZQ)



BEDSH-ZN/Z12/ZQ-BS    BEDYH-Z12/ZQ  
 BEDRH-ZN/Z12/ZQ-BS    BEDLH-Z12/ZQ

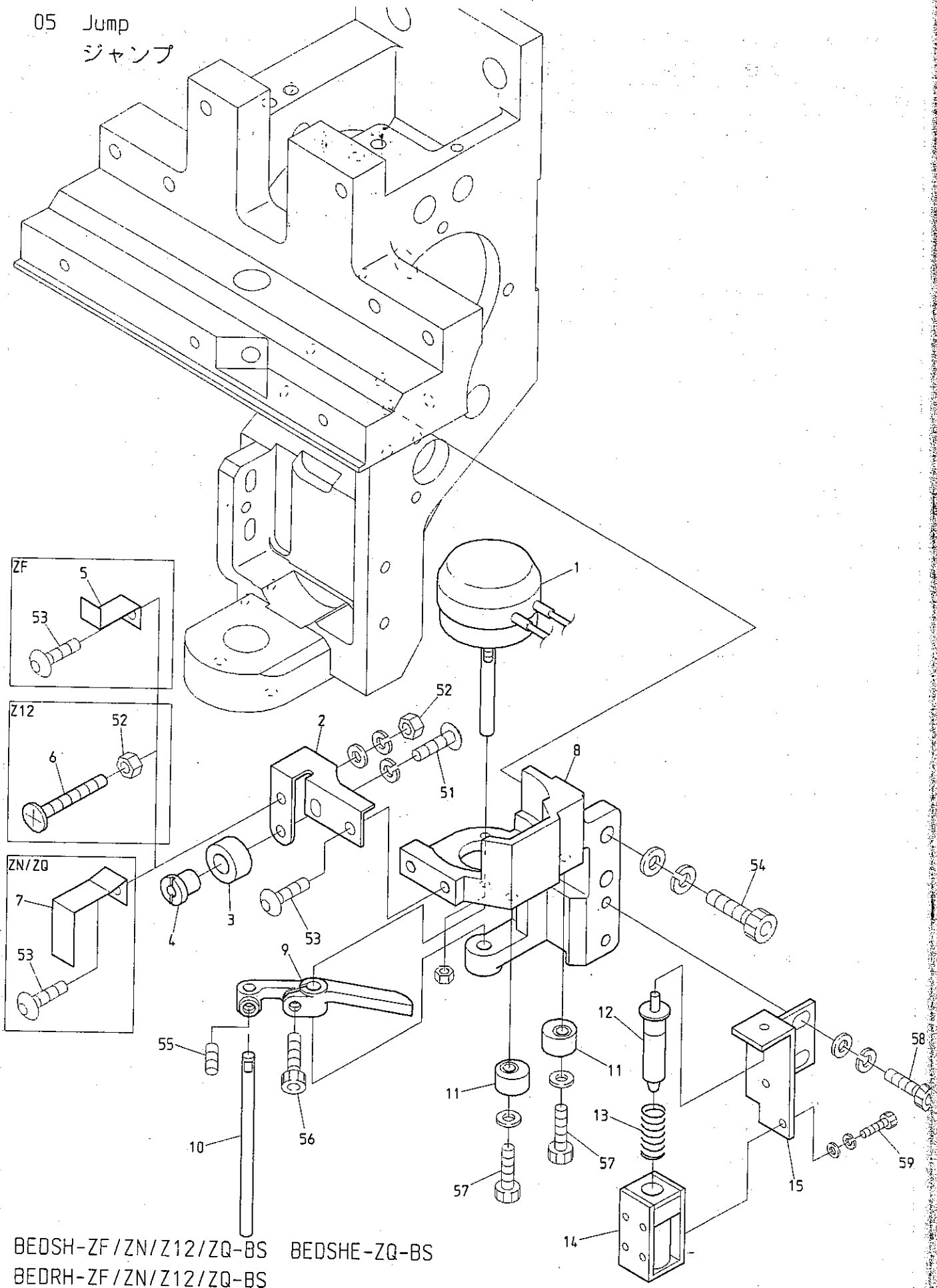
04E-2 Needle bar E(ZN/Z12/ZQ)  
針棒E (ZN/Z12/ZQ)

(H=Head Q'TY) (\* Depends on machine type)

(H=頭数)(\*は機種によって異なる)

ITEM	LIST No.	DESCRIPTION	部品名	Q'TY	NOTE
1	SW250030	Head between cover(DSH-ZN, P=300)	ヘッド間カバー(DSH-ZN, P=300)	19	*
	SG250170	Head between cover(Z12, P=380)	ヘッド間カバー(Z12, P=380)	19	*
	SG250170	Head between cover(Z12, P=380)	ヘッド間カバー(Z12, P=380)	19	*
	SG250150	Head between cover(Z12, P=520)	ヘッド間カバー(Z12, P=520)	19	*
	SG250190	Head between cover(CE-mark) Z12, P=520	ヘッド間カバー(CEマーク) Z12, P=520	19	*
	SL250070	Head between cover(ZQ, P=350)	ヘッド間カバー(ZQ, P=350)	19	*
	SF250100	Head between cover(ZQ, P=380)	ヘッド間カバー(ZQ, P=380)	19	*
	SF250120	Head between cover(ZQ, P=520)	ヘッド間カバー(ZQ, P=520)	19	*
2	SW250000	Head cover(ZN)	ヘッドカバー(ZN)	H×1	ZN
	SG250000	Head cover(Z12)	ヘッドカバー(Z12)	H×1	Z12
	SL250000	Head cover(ZQ6)	ヘッドカバー(ZQ6)	H×1	ZQ
3	KX240161	Thread guard(With ceramic)	大糸掛け(碇子付)	H×1	ZN
	SG240000	Thread guard(With ceramic)	大糸掛け(碇子付)	H×1	Z12
	RD240271	Thread guard(With ceramic)	大糸掛け(碇子付)	H×1	ZQ
4	MH270131	Thread support apron a'ssy	糸保持エブロンASSY	H×1	ZN
	SG270170	Thread support apron a'ssy	糸保持エブロンASSY	H×1	Z12
	SL270000	Thread support apron a'ssy	糸保持エブロンASSY	H×1	ZQ
5	MH270140	Thread support apron	糸保持エブロン	H×1	ZN
	SG270010	Thread support apron	糸保持エブロン	H×1	Z12
	SL270010	Thread support apron	糸保持エブロン	H×1	ZQ
6	SG270140	Thread support apron spacer	糸保持エブロンスペーサー	H×2	
7	SG270130	Thread support pin	糸保持ピン	H×9	ZN
				H×12	Z12
				H×15	ZQ
8	SG270000	Thread support clamp	糸保持クランプ	H×9	ZN
				H×12	Z12
				H×15	ZQ
9	HT270063	Thread support clamp set screw	糸保持クランプ止メネジ	H×9	ZN
				H×12	Z12
				H×15	ZQ
10	SG270180	Thread support spring	糸保持バネ	H×9	ZN
				H×12	Z12
				H×15	ZQ
11	SG270150	Thread holder spring support	糸止メバネサポート	H×1	Z12
	SL270030	Thread holder spring support	糸止メバネサポート	H×1	ZQ
12	MH270151	Thread holder spring	糸止メバネ	H×1	ZN
	SG270160	Thread holder spring	糸止メバネ	H×1	Z12
	SL270020	Thread holder spring	糸止メバネ	H×1	ZQ
13	SL270040	Thread holder spring fixed screw	糸止メバネ取付ネジ	H×2	ZN
				H×3	Z12/ZQ
51		Pan screw M3×8	十字穴付ナベ小ネジ M3×8		
52		Truss screw M4×12	十字穴付トラス小ネジ M4×12		

05 Jump  
ジャンプ



BEDSH-ZF/ZN/Z12/ZQ-BS    BEDSHE-ZQ-BS  
BEDRH-ZF/ZN/Z12/ZQ-BS

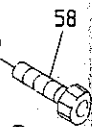
BEDYH-Z12/ZQ    BEDYHE-Z12/ZQ-C    BEDLHE-Z12/ZQ-C  
BEDLH-Z12/ZQ

05 Jump  
ジャンプ

(H=Head Q'TY)

(H=頭数)

ITEM	LIST No.	DESCRIPTION	部品名	Q'TY	NOTE
1	A9056036	Rotary solenoid 3ER35-35×3×8×9 M990386R(ETL)	ロータリーソレノイド 3ER35-35×3×8×9 M990386R(ETL)	H×1	
2	SG230260	Needle bar stopper fixing bracket	針棒ストップ取付ブラケット	H×1	
3	HT230220	Needle bar stopper	針棒ストップ	H×1	
4	HT230620C	Needle bar stopper fixing pin	針棒ストップ取付ピン	H×1	
5	MN230090	Indication plate	表示プレート	H×1	ZF
6	SG230310	Needle bar indication bolt	針棒表示ボルト	H×1	Z12
7	MH230161	Indication plate	表示プレート	H×1	ZN/ZQ
8	RD230250	Jump solenoid fixing bracket	ジャンプソレノイド取付ブラケット	H×1	
9	HB240020C	Jump solenoid lever	ジャンプソレノイドレバー	H×1	
10	HB240030C	Jump solenoid lever pin	ジャンプソレノイドレバーピン	H×1	
11	HB240041	Jump eccentric	ジャンプエキセン	H×2	
12	HB560080	Solenoid plunger a'ssy	SOLプランジャASSY	H×1	
13	HB560060	Keep solenoid spring	キープソレノイドスプリング	H×1	
14	HB560211	Keep solenoid TDS-K07A(ETL)	キープソレノイド TDS-K07A(ETL)	H×1	
15	RV230050	Keep solenoid fixed plate	キープソレノイド取付プレート	H×1	
51		Hex. socket button bolt M4×8	六角穴付ボタンボルト M4×8		
52		Hex. nut M4	六角ナット M4		
53		Hex. socket button bolt M4×6	六角穴付ボタンボルト M4×6		
54		Hex. socket bolt M5×16(With washers)	六角穴付ボルト M5×16(平座金 バネ座金付)		
55		Hex. socket set screw M4×4(With adhesion)	六角穴付止めネジ M4×4(接着剤付)		
56		Hex. socket bolt M4×8	六角穴付ボルト M4×8		
57		Hex. socket bolt M4×12(With plain washer) (With adhesion)	六角穴付ボルト M4×12(平座金付) (接着剤付)		
58		Hex. socket bolt M4×8(With washers)	六角穴付ボルト M4×8(平座金 バネ座金付)		
59		Hex. socket bolt M2.6×5(With washers)	六角穴付ボルト M2.6×5(平座金 バネ座金付)		







06-3 Thread guide (Z12)  
糸道 (Z12)

(H=Head Q'TY)

(H=頭数)

ITEM	LIST No.	DESCRIPTION	部品名	Q'TY	NOTE
1	SG240030	Tension base cover (DSH-Z12)	テンション台カバー (DSH-Z12)	H×1	
2	SG240040	Upper part thread guide plate (DSH-Z12)	上部糸案内プレート (DSH-Z12)	H×1	
3	RR240300	Tension a'ssy (DS)	糸調子ASSY (DS)	H×12	
4	HT240290	Tension wheel a'ssy	テンションホイール組立	H×12	
5	RR240510	Thread spring adjusting plate	糸掛けバネ調整板	H×12	
6	RD240154	Dial tension a'ssy	ダイヤル糸調子組	H×12	
7	RR240390	Number label	番号ラベル	H×1	DSH, DYHE
8	SG240050	Thread guide plate upper (DSH-Z12)	糸案内プレート・上 (DSH-Z12)	H×1	
9	SG240060	Thread guide plate lower (DSH-Z12)	糸案内プレート・下 (DSH-Z12)	H×1	
10	SG240020	Tension base case a'ssy (DSH-Z12)	テンション台ケース Assy (DSH-Z12)	H×1	
11	SG240110	Sponge rubber (DSH-Z12)	スポンジゴム (DSH-Z12)	H×1	
12	SG240070	Second thread guide plate lower (DSH-Z12)	第二糸案内プレート (DSH-Z12)	H×1	DSH, DYHE, DLHE
13	KN540510	Tension wheel nut	テンションホイールナット	H×12	
14	HT240101	Lower thread detection sensor disk (YN)	下糸検知センサーディスク (YN)	H×12	
15	EBY02600	8580・switch board with thread detection	8580・12本針糸検付スイッチ基板	H×1	
16	EBY01627	H2074 16 needle flat cable (Z12)	H2074 16芯フラットケーブル (Z12)	H×1	DSH, DYHE, DLHE
17	RR240330	Switch board fixed base (DS)	スイッチ基板取付ベース (DS)	H×2	
18	HT240180	SM-nut	SMナット	H×12	
19	SG240080	Tension earth plate (DSH-Z12)	テンションアースプレート (DSH-Z12)	H×1	
20	SG240100	Tension base bracket・L (DSH-Z12)	テンション台ベース・L (DSH-Z12)	H×1	
21	A9068032	FCW clamp (FCW-26)	FCWクランプ (FCW-26)	H×1	
22	RD240090	Cord holder	配線止め	H×1	
23	SG240090	Tension base bracket・R (DSH-Z12)	テンション台ベース・R (DSH-Z12)	H×1	
24	SG240012	Tension base a'ssy (DSH-Z12)	テンション台Assy (DSH-Z12)	H×1	
25	FA999052	Hex. nut SM11/64 (With washers)	六角ナット SM11/64 (平座金 バネ座金付)		
51		Flush screw M3×8	十字穴付皿小ネジ M3×8		
52		Truss screw M3×5	十字穴付トラス小ネジ M3×5		
53		Flush screw M4×8	十字穴付皿小ネジ M4×8		
54		Hex. socket bolt M2×3	六角穴付ボルト M2×3		
55		Pan screw M3×4	十字穴付ナベ小ネジ M3×4		
56		Pan head tapping screw B tight M3×8	十字穴付ナベ頭タップ Bタイト M3×8		
57		Pan screw M4×6	十字穴付ナベ小ネジ M4×6		
58		Pan head tapping screw B tight M3×5	十字穴付ナベ頭タップ Bタイト M3×5		
59		Truss screw M4×10	十字穴付トラス小ネジ M4×10		
60		Hex. socket bolt M5×15 (With washers)	六角穴付ボルト M5×15 (平座金 バネ座金付)		
61		Truss screw M4×6	十字穴付トラス小ネジ M4×6		



7

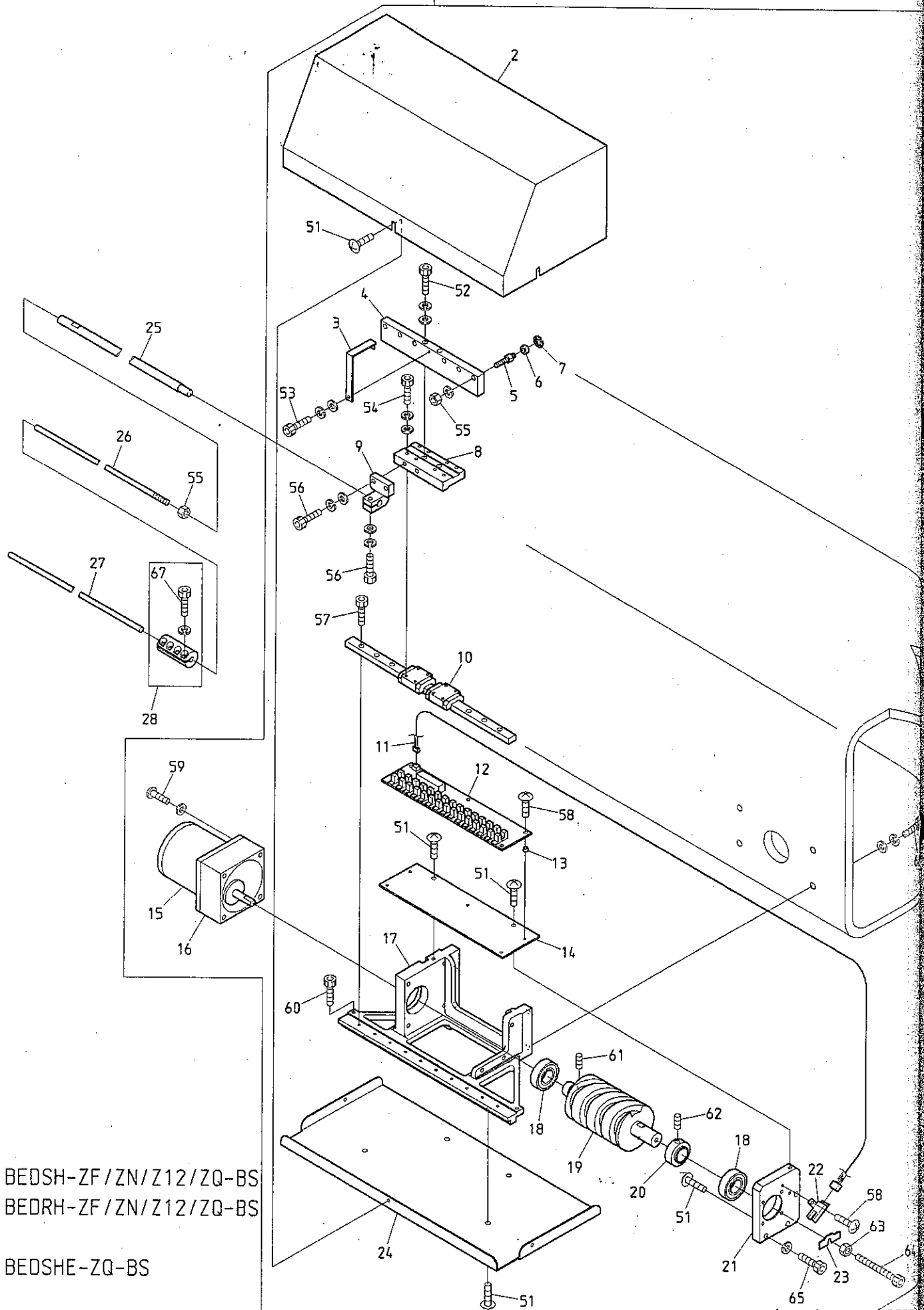
59

61

60

07-1 Color change(ZF/ZN/Z12)

色換え ( Z F / Z N / Z 1 2 )



BEDSH-ZF/ZN/Z12/ZQ-BS

BEDRH-ZF/ZN/Z12/ZQ-BS

BEDSHE-ZQ-BS

07-1 Color change(ZF/ZN/Z12)  
色換え (ZF/ZN/Z12)

(※ Depends on machine type)

(※は機種によって異なる)

ITEM	LIST No.	DESCRIPTION	部品名	Q'TY	NOTE
1	SG330231	Color change a'ssy for slide(12 needle)	スライド用色換えASSY(12本)	1	
2	SG330161	Color change cover(Upper)	色換えカバー(上)	1	
3	SG330140	Sensor dock	センサードック	1	
4	SG330110	Connecting block	連結ブロック	1	
5	KX330160	Connecting collar shaft	連結コロ軸	6	
6	A9010063	Bearing MR105ZZ(NSK)	ミニチュア玉軸受ケ MR105ZZ(NSK)	6	
7	A9012127	E-ring φ3	E形リング 呼び径 φ3	6	
8	SG330120	LM base plate	LMベースプレート	1	
9	KX230170	Joint block	ジョイントブロック	1	
10	SG330100	LM guide	LMガイド	1	
11	A9053079	Lock sensor cable Z type	ロックセンサーケーブルZ用	1	
12	EBY01623	3770 needle positioner board(ZN)	3770 ニードルポジショナー基板(ZN)	1	
13	A9012208	Spacer(Roll bush) φ5×4L	スペーサー(巻ブッシュ) φ5×4L	5	
14	SG330131	Board fixed base	基板取付ベース	1	
15	A9065092	Reversible motor 3RJ10GB-AUL-E4	レバーシブルモーター 3RJ10GB-AUL-E4	1	
16	A9065106	Gear head 3GB18K-D5	ギヤヘッド 3GB18K-D5	1	
17	SG330060	Color change base	色換え土台	1	
18	A9010004	Bearing 6003ZZ	ベアリング 6003ZZ	2	
19	SG330070	Color change cam	色換カム	1	
20	SG330080	Bearing hold collar	ベアリング押エカラー	1	
21	SG330090	Color change side plate	色換サイドプレート	1	
22	A9060063	Photo micro sensor EE-SX672A	アンプ内蔵フォトマイクロセンサー EE-SX672A	1	
23	SG330151	Rotation sensor dock	回転センサードック	1	
24	SG330171	Color change cover(Lower)	色換えカバー(下)	1	
25	SG330180	Color change connecting shaft(For Z12/V300)	色替連結軸(Z12/V300用)	1	※
	SG330030	Color change connecting shaft(For Z12/V500)	色替連結軸(Z12/V500用)	1	※
26	SG330020	Connecting rod right	連結ロッド右	1	※
27	SG330010	Connecting rod	連結ロッド	2	※
28	SG330040	Rod joint φ6	ロッドジョイントφ6	2	
51		Truss screw M4×8	十字穴付トラス小ネジ M4×8		
52		Hex. socket bolt M6×35(With washers)	六角穴付ボルト M6×35(平座金 バネ座金付)		
53		Hex. socket bolt M3×10(With washers)	六角穴付ボルト M3×10(平座金 バネ座金付)		
54		Hex. socket bolt M3×14(With washers)	六角穴付ボルト M3×14(平座金 バネ座金付)		
55		Hex. nut M6	六角ナット M6		
56		Hex. socket bolt M5×15(With washers)	六角穴付ボルト M5×15(平座金 バネ座金付)		
57		Hex. socket bolt M3×10	六角穴付ボルト M3×10		
58		Truss screw M3×8	十字穴付トラス小ネジ M3×8		
59		Pan screw M5×50(With plain washer)	十字穴付ナベ小ネジ M5×50(平座金付)		
60		Hex. socket bolt M4×6	六角穴付ボルト M4×6		
61		Hex. socket set screw M5×10	六角穴付止メネジ M5×10		
62		Hex. socket set screw M6×5	六角穴付止メネジ M6×5		
63		Hex. nut M5	六角ナット M5		
64		Hex. socket bolt M5×30	六角穴付ボルト M5×30		
65		Hex. socket bolt M5×20(With spring washer)	六角穴付ボルト M5×20(バネ座金付)		
66		Hex. socket bolt M6×25(With washers)	六角穴付ボルト M6×25(平座金 バネ座金付)		
67		Hex. socket bolt M4×12	六角穴付ボルト M4×12		