

Barudan

HIGH SPEED AUTOMATIC EMBROIDERY MACHINE

MODEL **BEVS-Z120/Z150**

PARTS LIST

BARUDAN CO., LTD.

20 Tsukagoshi Josuji,
Ichinomiya-city, Aichi-pref., Japan
TEL <81> 586-76-1137 FAX <81> 586-77-1499
<http://www.barudan.co.jp/>

株式会社 **バルダン**

〒491-0004 愛知県一宮市定水寺塚越20番地
TEL (0586) 76-1137(代) FAX (0586) 77-1499
<http://www.barudan.co.jp/>

品番FZ0PM30

2009年3月改訂

J13100M02

BEVS-Z12C/Z15C HIGH SPEED AUTOMATIC EMBROIDERY MACHINE 高速自動刺繍ミシン

CONTENTS 目次

Machine layout (BEVS-Z12C)
配置図 (BEVS-Z12C)

Machine layout (BEVS-Z15C)
配置図 (BEVS-Z15C)

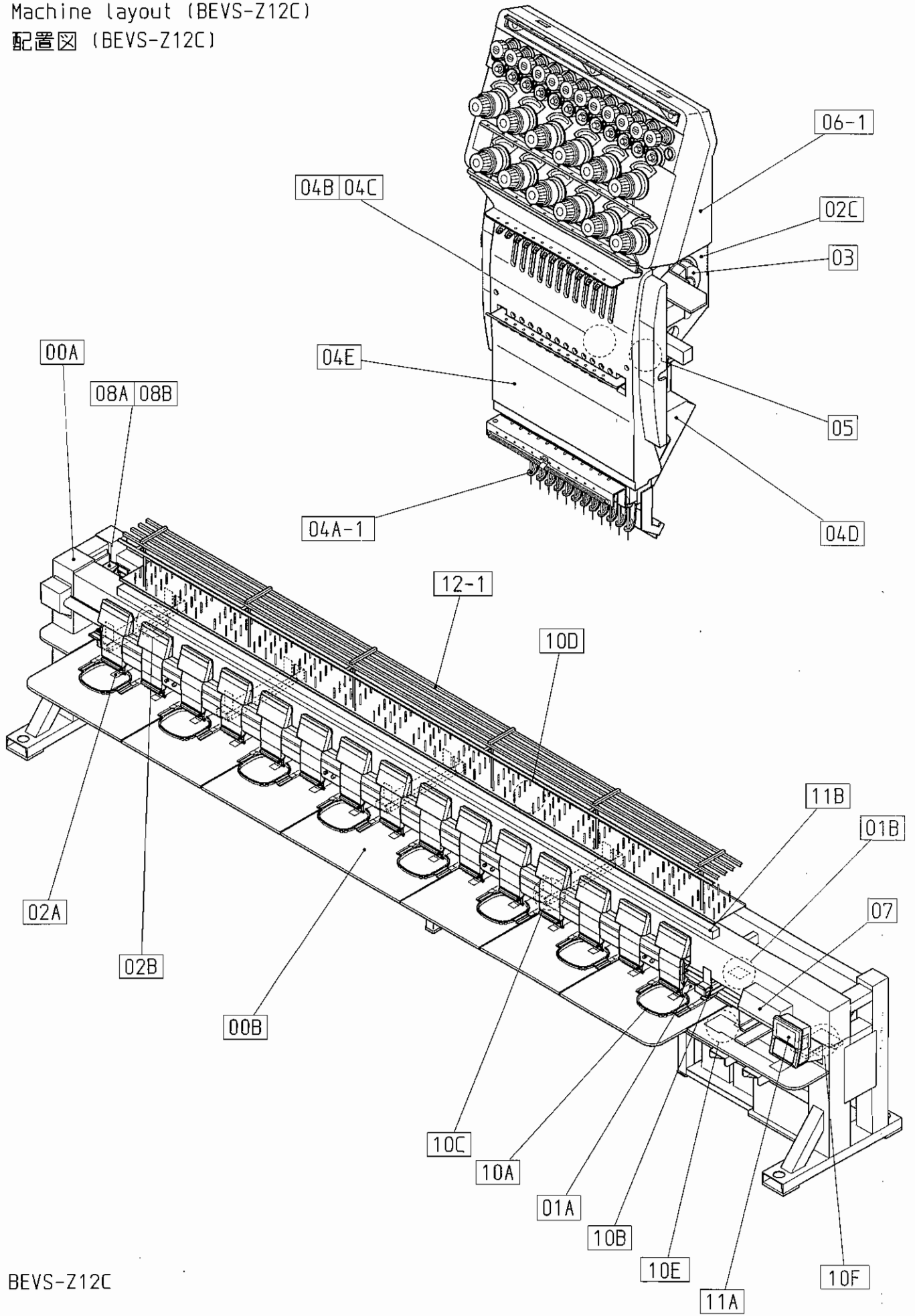
- 00A Table・Frame A
テーブル・フレームA
- 00B Table・Frame B
テーブル・フレームB
- 01A Head・Bed A
ヘッド・ベッドA
- 01B Head・Bed B
ヘッド・ベッドB
- 02A Thread cut A
糸切りA
- 02B Thread cut B
糸切りB
- 02C Thread cut C
糸切りC
- 03 Take up lever
天秤
- 04A-1 Needle bar A (Z12)
針棒A (Z12)
- 04A-2 Needle bar A (Z15)
針棒A (Z15)
- 04B Needle bar B
針棒B
- 04C Needle bar C
針棒C
- 04D Needle bar D
針棒D
- 04E Needle bar E
針棒E

- 05 Jump
 ジャンプ
- 06-1 Thread guide (Z12)
 糸道 (Z 1 2)
- 06-2 Thread guide (Z15)
 糸道 (Z 1 5)
- 07 Color change
 色換え
- 08A Drive A
 駆動A
- 08B Drive B
 駆動B
- 10A Pantograph drive A
 枠駆動A
- 10B Pantograph drive B
 枠駆動B
- 10C Pantograph drive C
 枠駆動C
- 10D Pantograph drive D
 枠駆動D
- 10E Pantograph drive E
 枠駆動E
- 10F Pantograph drive F
 枠駆動F
- 11A Control A
 制御A
- 11B Control B
 制御B
- 12-1 Accessories (Z12)
 付属品 (Z 1 2)
- 12-2 Accessories (Z15)
 付属品 (Z 1 5)

INDEX
索引

Machine layout (BEVS-Z12C)

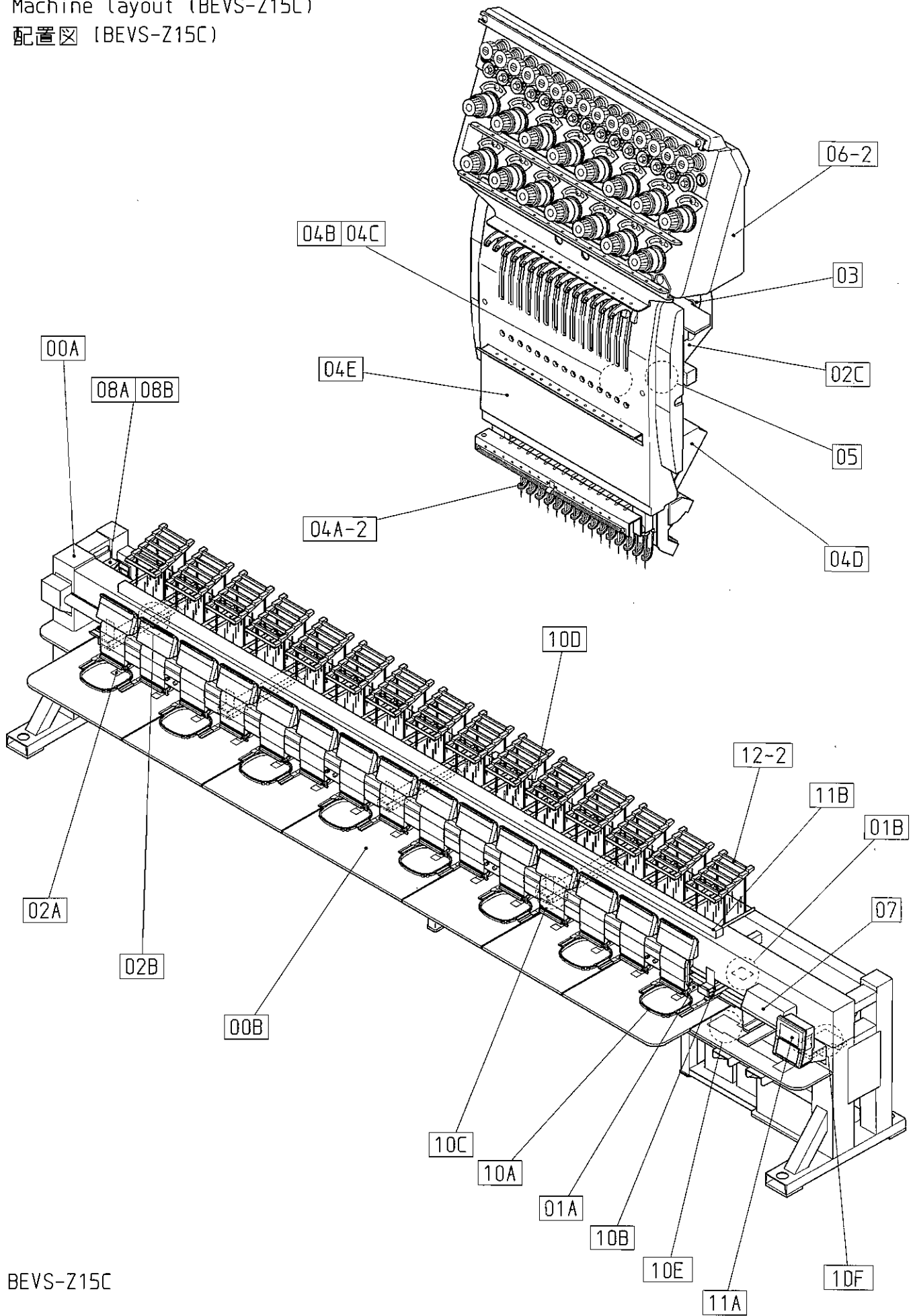
配置图 (BEVS-Z12C)



BEVS-Z12C

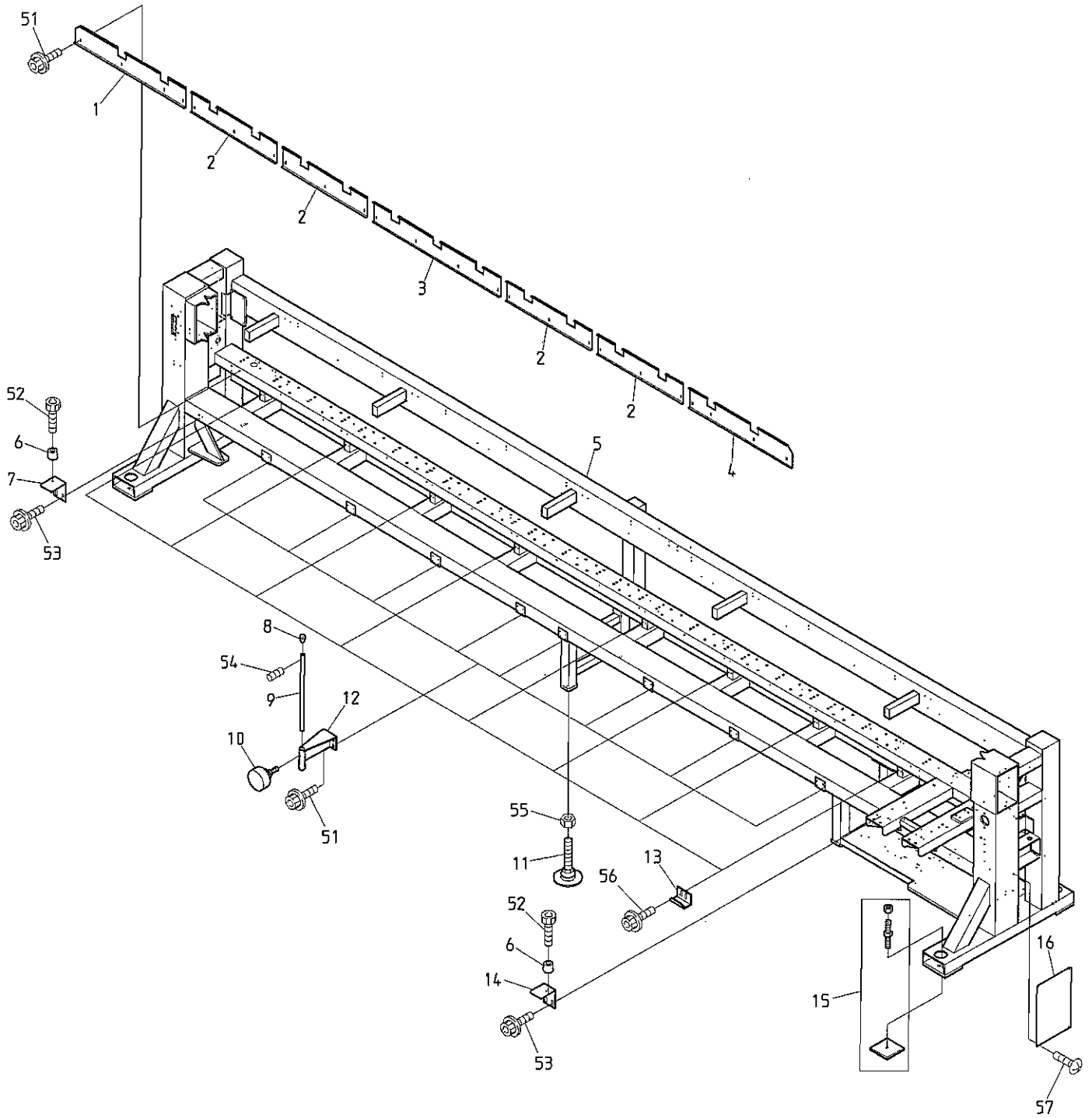
Machine layout (BEVS-Z15C)

配置图 (BEVS-Z15C)



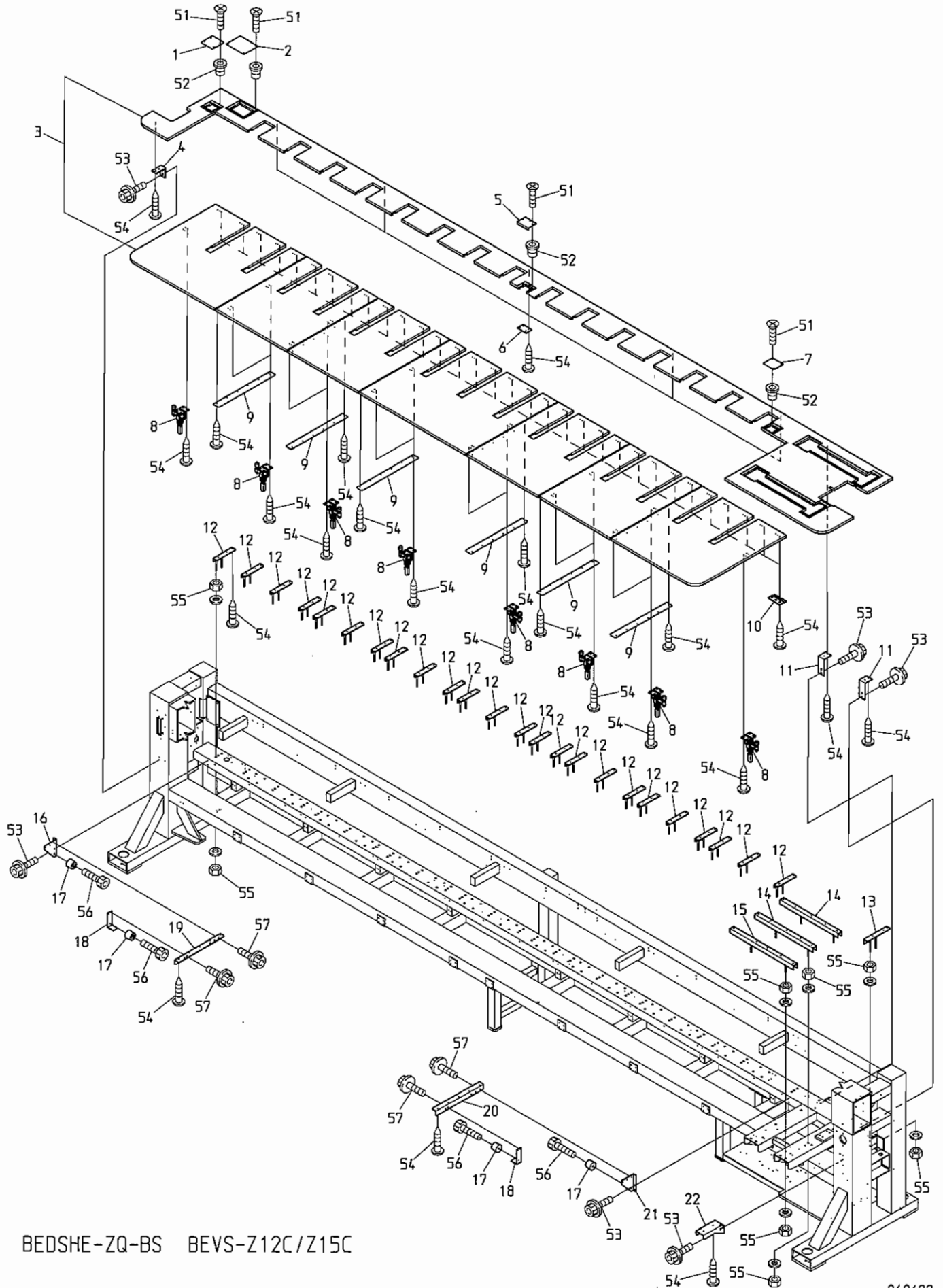
BEVS-Z15C

00A Table・Frame A
テーブル・フレームA



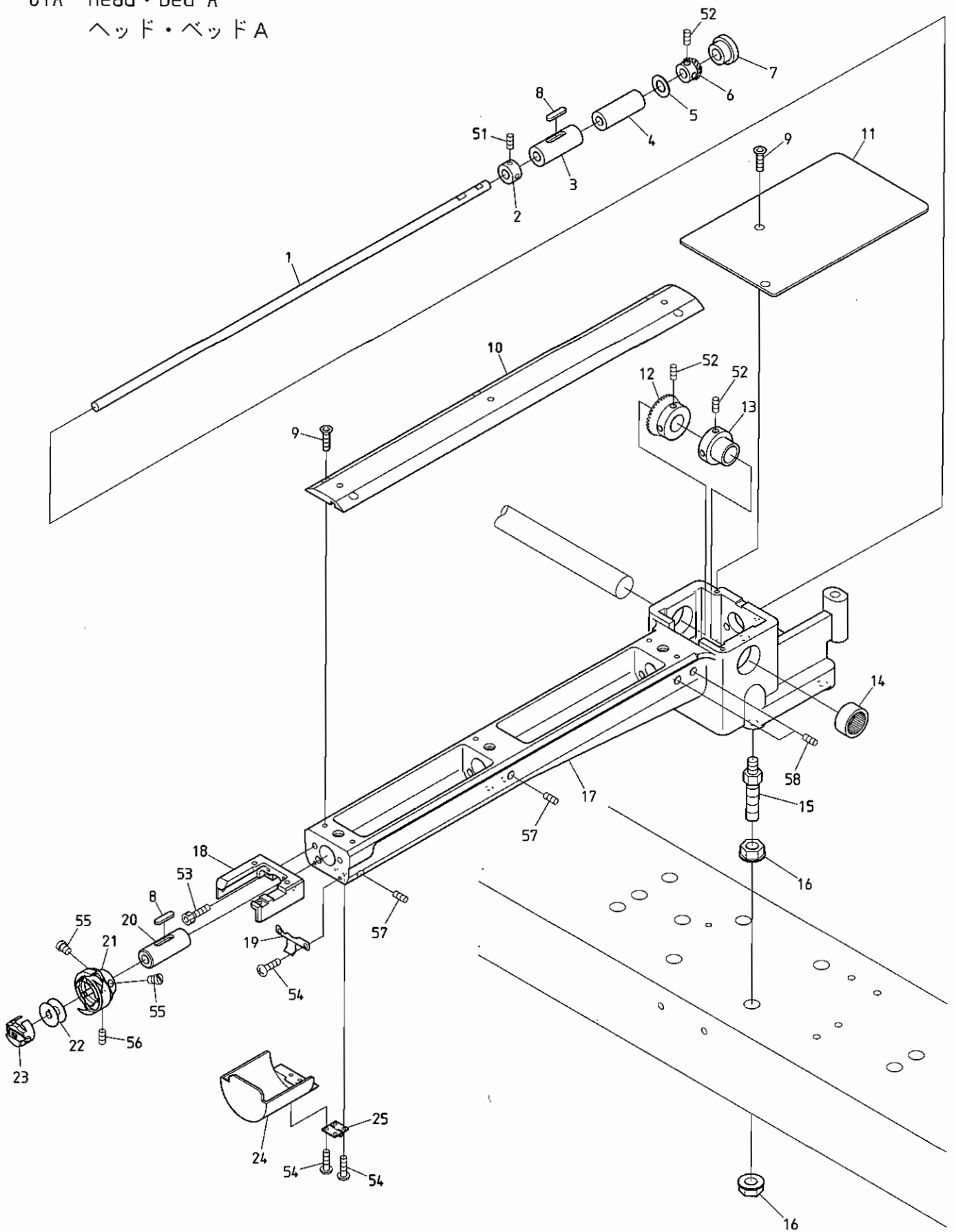
BEDSHE-ZQ-BS BEVS-Z12C/Z15C

00B Table・Frame B
 テーブル・フレームB



BEDSHE-ZQ-BS BEVS-Z12C/Z15C

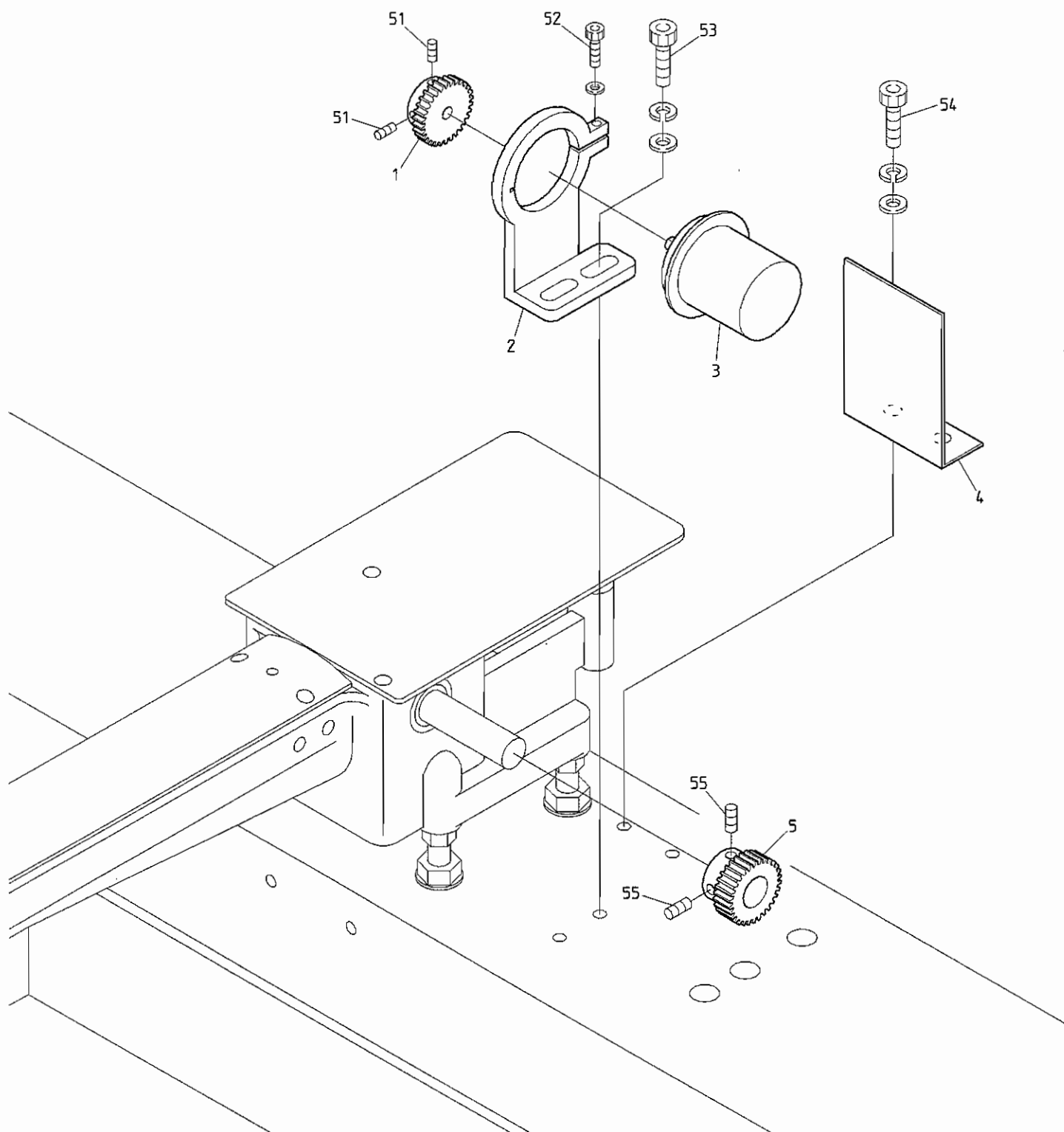
01A Head・Bed A
 ヘッド・ベッドA



BEVY-Y9C BEVS-Z12C/Z15C BEVY-Z12C/Z15C

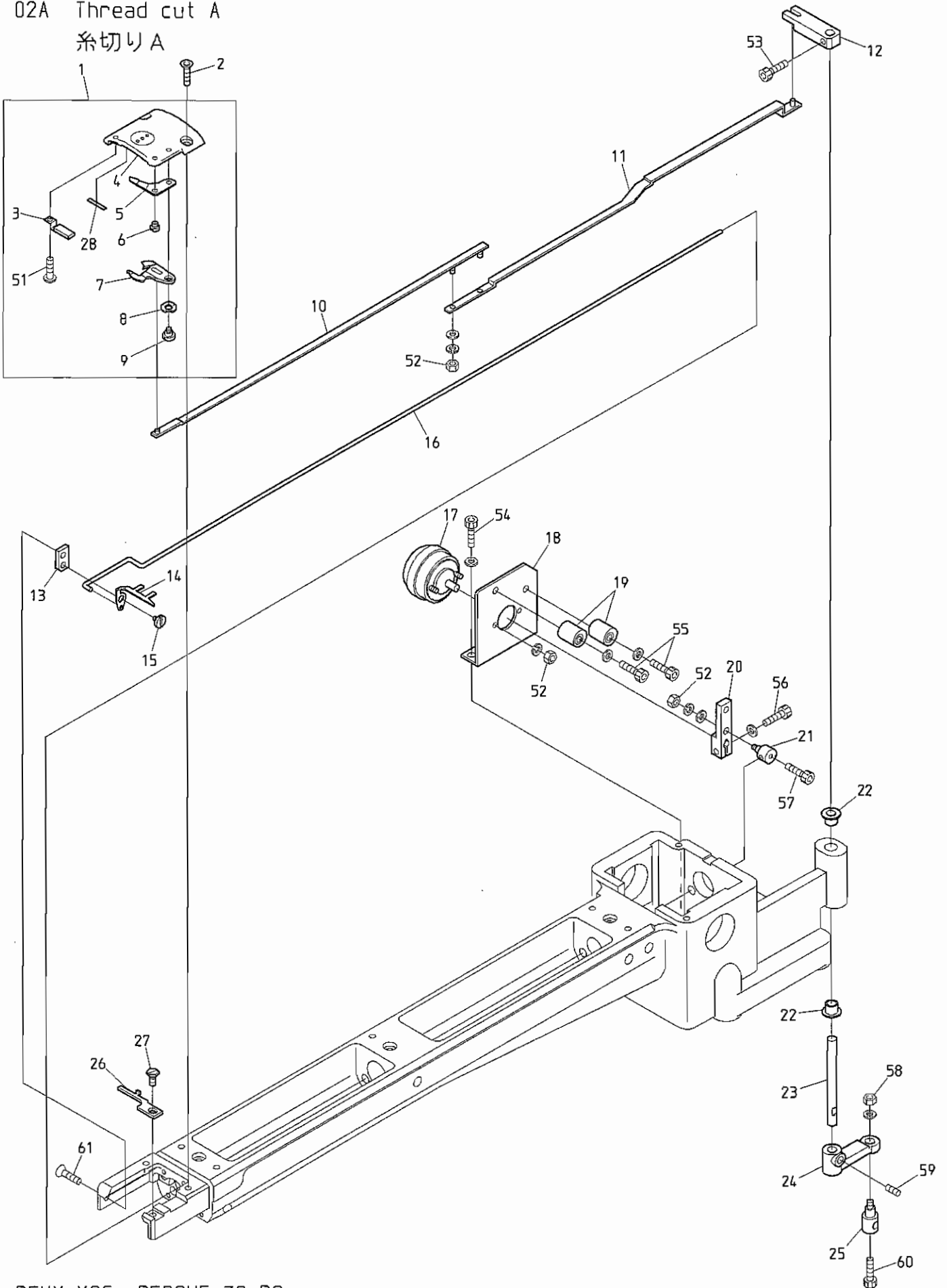
ITEM	LIST No.	DESCRIPTION	部品名	Q' TY	NOTE
1	HS210021	Lower shaft	下軸	H × 1	Small bobbin 小釜
	HS210020	Lower shaft	下軸	H × 1	Middle bobbin 中釜
2	KF220290	Lower shaft collar	下軸カラー	H × 1	
3	KF220230	Lower shaft metal (Front)	下軸メタル(前)	H × 1	
4	HS220010	Lower shaft metal (Cylinder back side)	下軸メタル(シリンダー後側)	H × 1	
5	HT220061	Thrust washer (Lower shaft)	スラストワッシャー(下軸)	H × 1	
6	SJ220010	Lower shaft gear (Small gear, Korean)	下軸ギヤー(小ギヤ 韓国)	H × 1	
7	A9014059	Gromet MG (MG-1)	膜付グロメットMG(MG-1)	H × 1	
8	KL220140	Oil felt C(5×25×20)	オイルフェルトC(5×25×20)	H × 2	
9	KX250080	Throat plate set screw (Hex. socket)	針板止めネジ(六角穴)	H × 7	
10	SJ210120	Cylinder bed cover, correspond barrel frame	シリンダーベッドカバー 筒枠対応	H × 1	
11	HS210042	Bed cover	ベッドカバー	H × 1	
12	SJ320010	Lower shaft gear (Large gear, Korean)	下軸ギヤー(大ギヤ 韓国)	H × 1	
13	HP321090C	Lower shaft connecting shaft collar	下軸連結シャフトカラー	H × 1	
14	A9011111	Needle bearing (TLA-2012Z)	ニードルベアリング(TLA-2012Z)	H × 1	
15	SC210000	Adjust bolt	アジャストボルト	H × 4	
16	SC210010	Adjust nut M10	アジャストナット M10	H × 8	
17	SJ210090	Bsrrel bed (Small bobbin) correspond barrel frame	筒型ベッド(小釜) 筒枠対応	H × 1	Small bobbin 小釜
	SJ210150	Bsrrel bed R-type (Middle bobbin) correspond barrel frame	筒型ベッDR型(中釜) 筒枠対応	H × 1	Middle bobbin 中釜
18	SJ210080	Throat plate base, correspond barrel frame	針板ベース 筒枠対応	H × 1	
19	KC250482	Barrel bed cover hold spring	筒型ベッドカバー押エバネ	H × 1	
20	KF220240	Vertical shaft metal (Upper)	縦軸メタル(上)	H × 1	
21	KF220700	Rotating hook HSL-ATR (M10TS)	釜 HSL-ATR (M10TS)	H × 1	Small bobbin 小釜
	KF221040	Middle bobbin for automatic feed oil HSM-A (M02L)	自動給油用中釜 HSM-A (M02L)	H × 1	Middle bobbin 中釜
22	KF220530	Bobbin	ボビン	H × 1	Small bobbin 小釜
	KF220421	Bobbin (HSM) (DBM) (For aluminum, middle bobbin)	ボビン (HSM) (DBM) (アルミ、中釜用)	H × 1	Middle bobbin 中釜
23	KF221020	Bobbin case (4B19-S6-BA)	ボビンケース (4B19-S6-BA)	H × 1	Small bobbin 小釜
	KF220302	Bobbin case BC-DBM (Z2) -NBL5 middle bobbin	ボビンケース BC-DBM (Z2) -NBL5 中釜	H × 1	Middle bobbin 中釜
24	HS210031	Barrel bed cover (Short type)	筒型ベッドカバー(ショートタイプ)	H × 1	
25	A9012490	Hinge (TH-TM-72)	蝶板 (TH-TM-72)	H × 1	
51		Hex. socket set screw SM1/4 40×4	六角穴付止めネジ SM1/4 40×4		
52		Hex. socket set screw M5×6	六角穴付止めネジ M5×6		
53		Hex. socket bolt M5×15	六角穴付ボルト M5×15		
54		Pan screw M3×6	十字穴付ナベ小ネジ M3×6		
55		Screw (SM11/64 40×5)	すり割り付平小ネジ (SM11/64 山40×5)		
56		Set screw (SM11/64 40×5)	すり割り付穴止めネジ (SM11/64 山40×4)		
57		Hex. socket set screw (Cup point) M6×12	六角穴付止めネジ(くぼみ先) M6×12		
58		Hex. socket set screw (Flat point) M6×12	六角穴付止めネジ(平先) M6×12		

01B Head・Bed B
ヘッド・ベッドB



BEVY-Y9C BEDSHE-ZQ-BS BEVS-Z12C/Z15C BEVY-Z12C/Z15C BEDLHE-Z12/ZQ-C

02A Thread cut A
糸切りA



BEVY-Y9C BEDSHE-ZQ-BS

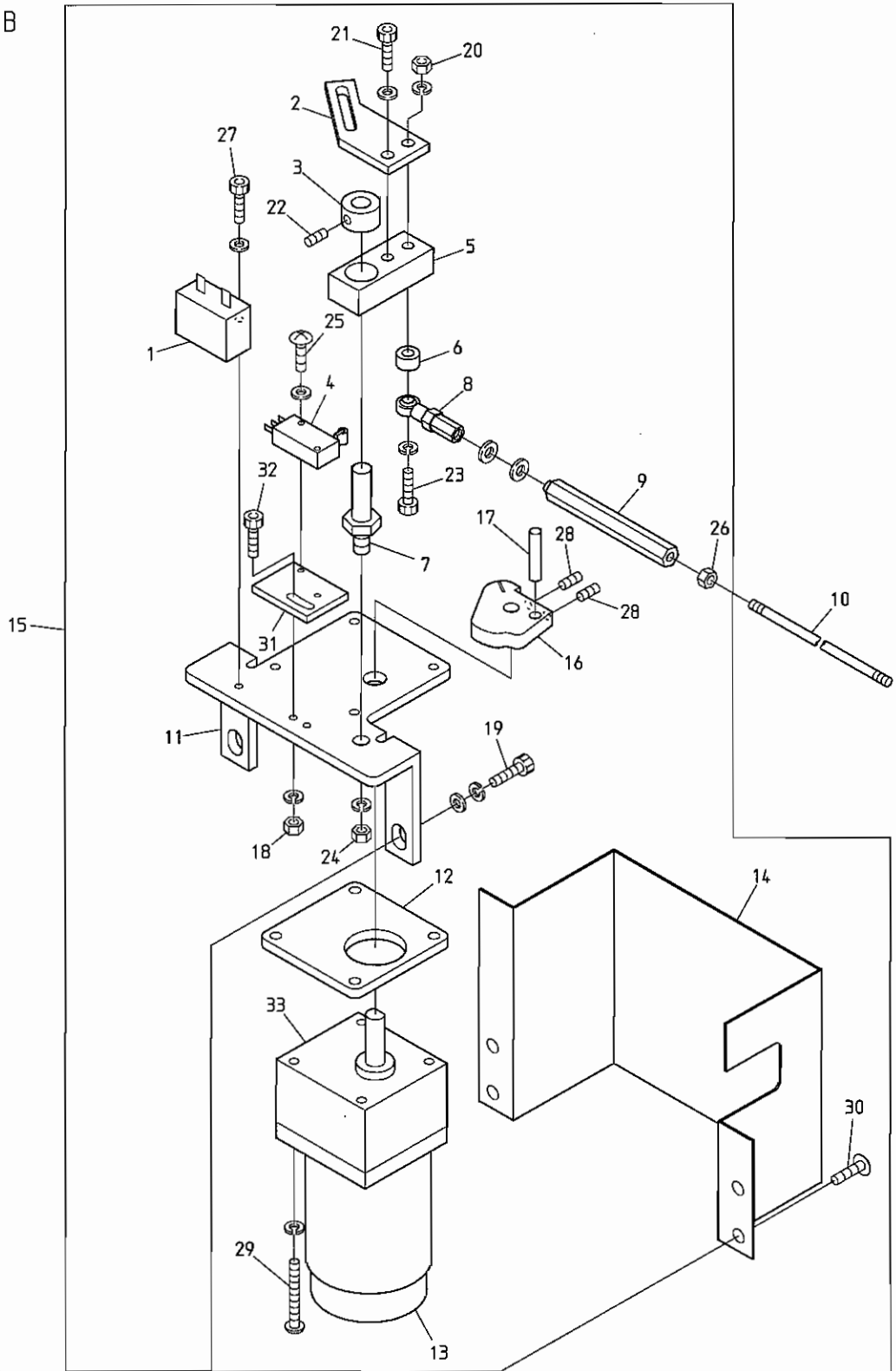
BEVS-Z12C/Z15C BEVY-Z12C/Z15C BEVT-Z1201C/Z1501C BEDLHE-Z12/ZQ-C

O 2 A Thread cut A
糸切りA

(H=Head Q'TY)
(H=頭数)

ITEM	LIST No.	DESCRIPTION	部品名	Q'TY	NOTE
1	SJ270121	Throat plate a'ssy(With lower thread support) Barrel frame correspondence	針板Assy(下糸保持付) 筒枠対応	H × 1	
2	KX250080	Throat plate set screw(Hex. socket)	針板止めネジ(六角穴)	H × 2	
3	HT270182	Lower thread support stay(Cylinder) CMP	下糸保持ステー(シリンダー) CMP	H × 1	
4	SJ270020	Cylinder throat plate Barrel frame correspondence	シリンダー針板 筒枠対応	H × 1	
5	SJ270040	Fixed knife barrel frame correspondence	固定メス 筒枠対応	H × 1	
6	KX270010	Fixed knife set screw	固定メス止めネジ	H × 1	
7	SJ270030	Driving knife barrel frame correspondence	動メス 筒枠対応	H × 1	
8	A9013066	Wave washer(WW5)(SK)	ウェーブワッシャー(WW5)(SK)	H × 1	
9	KN272010	Lower thread knife rotary shaft	下糸メス回転軸	H × 1	
10	HS210111	Lower thread knife drive rod A	下糸メス駆動ロッドA	H × 1	
11	HS210121	Lower thread knife drive rod B	下糸メス駆動ロッドB	H × 1	
12	HS210100	Lower thread knife drive lever upper	下糸メス駆動レバー上	H × 1	
13	HS210051	Hook fixed stay(Short type)	突込ミフック取付ステー(ショートタイプ)	H × 1	
14	HS210300	Hook(Cylinder MK5)	突込ミフック(シリンダーMK5)	H × 1	
	HS210142	Hook(For middle bobbin)	突込ミフック(中釜用)	H × 1	
15	KC271001	Upper thread knife rotary shaft	上糸メス回転軸	H × 1	
16	HS210070	Hook drive rod	フック駆動ロッド	H × 1	
17	A9056030	3ER25-35×3×8×9 M960371 R(ETL)	3ER25-35×3×8×9 M960371 R(ETL)	H × 1	
18	SJ210040	Solenoid stay(Short small bobbin)	ソレノイドステー(ショート小釜)	H × 1	
	HS210060	Solenoid stay(For middle bobbin)	ソレノイドステー(中釜用)	H × 1	
19	KN272401	Stopper eccentric	ストッパーエキセン	H × 2	
20	KC271940C	Solenoid lever A	ソレノイドレバーA	H × 1	
21	HS210080	Connecting clamp	連結クランプ	H × 1	
22	A9011284	DU bush with flange(K5F0606-12)	鍍付DUブッシュ(K5F0606-12)	H × 2	
23	HS210090	Knife lever rotary shaft	メスレバー回転軸	H × 1	
24	KN271560C	Knife lever	メスレバー	H × 1	
25	HM270000	Connecting bar clamp	連結棒クランプ	H × 1	
26	KX270000	Rotating hook bobbin case holder position bracket	釜止め	H × 1	
27	KX270430	Screw(Cylinder)	釜止め用ネジ(シリンダー)	H × 1	
28	SJ270110	Lower thread support hook and loop fastener (For cylinder)	下糸保持マジックテープ (シリンダー用)	H × 1	
51		Pan screw M3×3	十字穴付ナベ小ネジ M3×3		
52		Hex. nut M3	六角ナット M3		
53		Hex. socket bolt M4×6	六角穴付ボルト M4×6		
54		Hex. socket bolt M4×8(With plain washer)	六角穴付ボルト M4×8(平座金付)		
55		Hex. socket bolt M4×18	六角穴付ボルト M4×18		
56		Hex. socket bolt M4×10	六角穴付ボルト M4×10		
57		Hex. socket bolt M3×5	六角穴付ボルト M3×5		
58		Hex. nut M4	六角ナット M4		
59		Hex. socket set screw M5×6	六角穴付止めネジ M5×6		
60		Hex. socket bolt M4×8	六角穴付ボルト M4×8		
61		Hex. socket flush screw M4×6	六角穴付皿ネジ M4×6		

02B Thread cut B
糸切りB



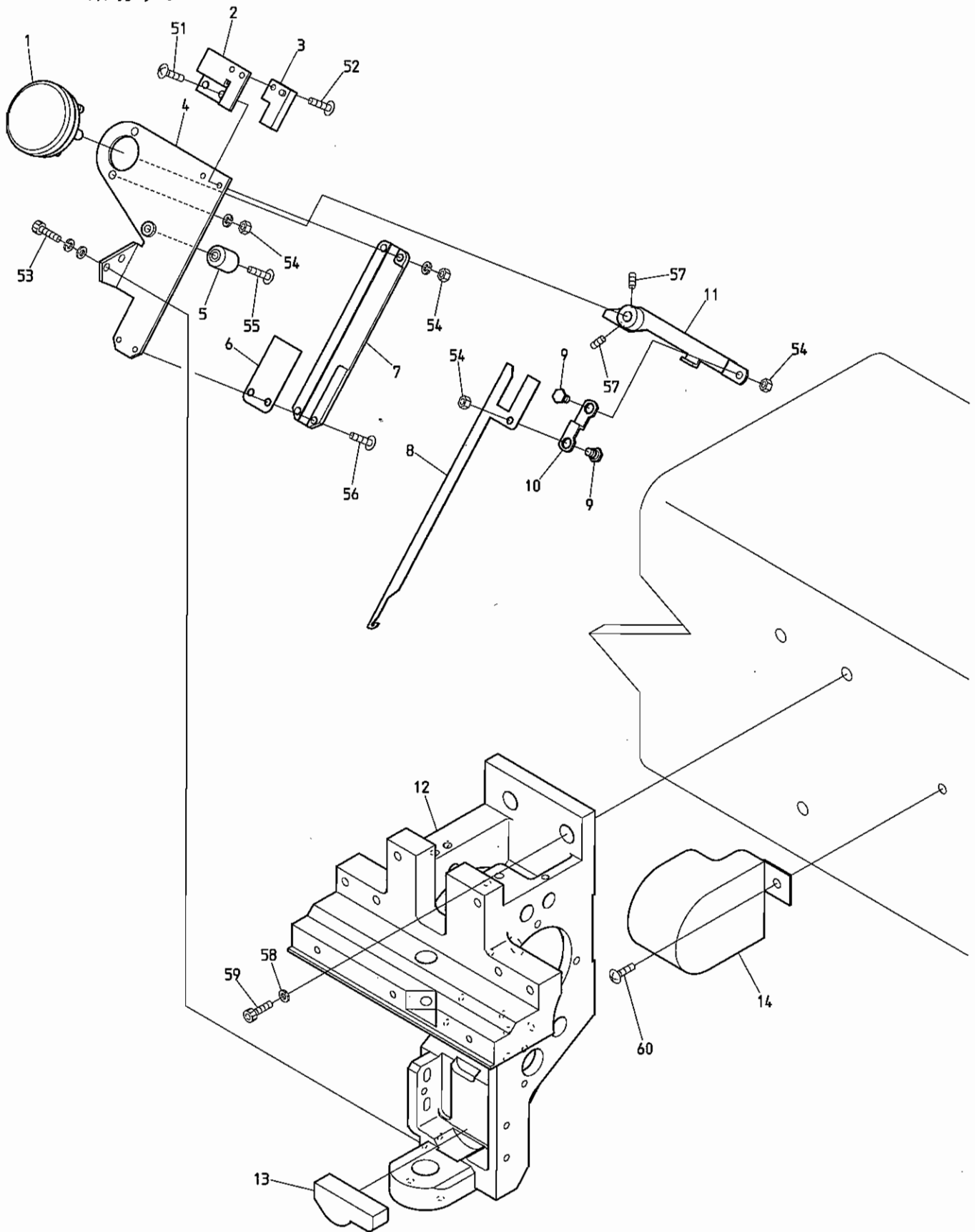
BEVY-Y9C BEDSHE-ZQ-BS BEVS-Z12C/Z15C BEVY-Z12C/Z15C BEDLHE-Z12/ZQ-C

O 2 B Thread cut B

糸切りB

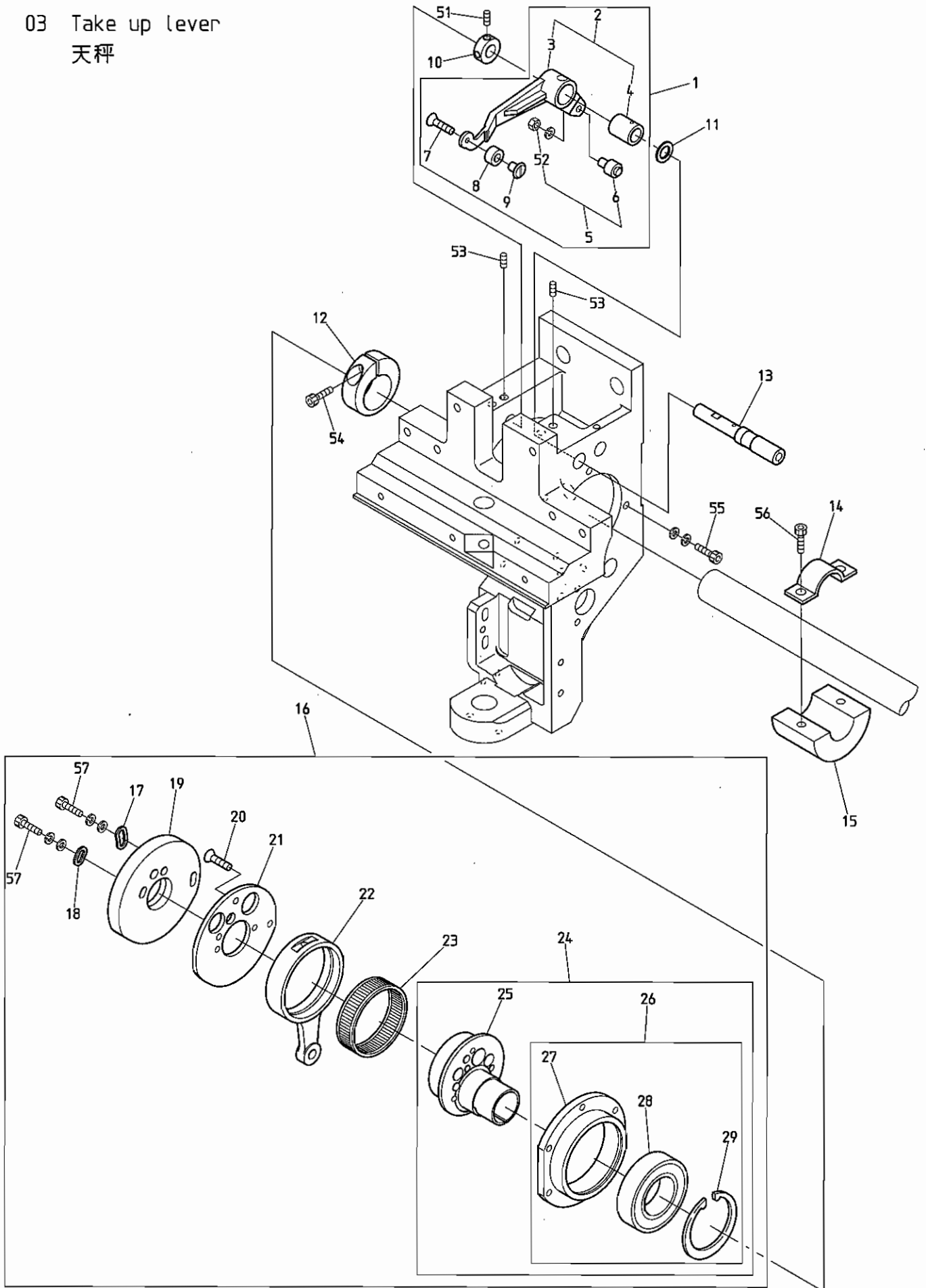
ITEM	LIST No.	DESCRIPTION	部品名	Q'TY	NOTE
1		Condenser (CH45UL)	コンデンサーモールド型 (CH45UL)	1	Motor accessory モーター付属品
2	HS270030	Motor cam lever	モーターカムレバー	1	
3	KC330180	Collar φ10	カラー φ10	1	
4	A9052078	Micro switch (D2VW-01L2A-1)	マイクロスイッチ (D2VW-01L2A-1)	1	
5	KN271782	Drive lever	駆動レバー	1	
6	HM270010	Motor lever collar	モーターレバーカラー	1	
7	KN271750	Motor lever rotary shaft	モーターレバー回転軸	1	
8	A9012002	Uniball joint (PR-6)	ユニボールジョイント (PR-6)	1	
9	KC330510	Hex. connecting rod (Large)	六角連結棒 (大)	1	
10	KC330410	Lock connecting rod (2M)	ロック連結ロッド (2M)	3	
11	SJ270070	Thread cutter motor bracket (Barrel frame correspondence)	糸切りモーターブラケット (筒枠対応)	1	
12	SJ270080	Motor spacer (Barrel frame correspondence)	モータースペースサー (筒枠対応)	1	
13	A9065092	Reversible motor 3RJ10GB-AUL-E4	リバーシブルモーター 3RJ10GB-AUL-E4	1	
14	SJ270060	Thread cutter central drive cover (Barrel frame correspondence)	糸切り集中駆動カバー (筒枠対応)	1	
15	SJ270050	Thread cutter central drive a'ssy MK5 (Barrel frame)	糸切り集中駆動部ASSY MK5 (筒枠)	1 set	
16	SJ270090	Drive cam (Barrel frame correspondence)	駆動カム (筒枠対応)	1	
17	KN272350	Drive pin	駆動ピン	1	
18		Hex. nut M3	六角ナット M3		
19		Hex. socket bolt M8×20	六角穴付ボルト M8×20		
20		Hex. nut M6	六角ナット M6		
21		Hex. socket bolt M6×12	六角穴付ボルト M6×12		
22		Hex. socket set screw M5×6	六角穴付止メネジ M5×6		
23		Hex. socket bolt M6×55	六角穴付ボルト M6×55		
24		Hex. nut M8	六角ナット M8		
25		Truss screw M3×15, M3×20	十字穴付トラス小ネジ M3×15, M3×20		
26		Hex. nut M5	六角ナット M5		
27		Hex. socket bolt M4×10	六角穴付ボルト M4×10		
28		Hex. socket set screw M5×6	六角穴付止メネジ M5×6		
29		Pan screw M5×65	十字穴付ナベ小ネジ M5×65		
30		Truss screw M6×10	十字穴付トラス小ネジ M6×10		
31	HS270070	Switch fixed bracket (Cylinder)	スイッチ取付ブラケット (シリンダ)		
32		Hex. socket bolt M4×12	六角穴付ボルト M4×12		
33	A9065107	Gear head 3GB36K	ギヤヘッド 3GB36K	1	
	A9053054	Thread cutter motor cable 0.75×6×8M	糸切りモーターケーブル 0.75×6×8M	1	

02C Thread cut C
糸切りC



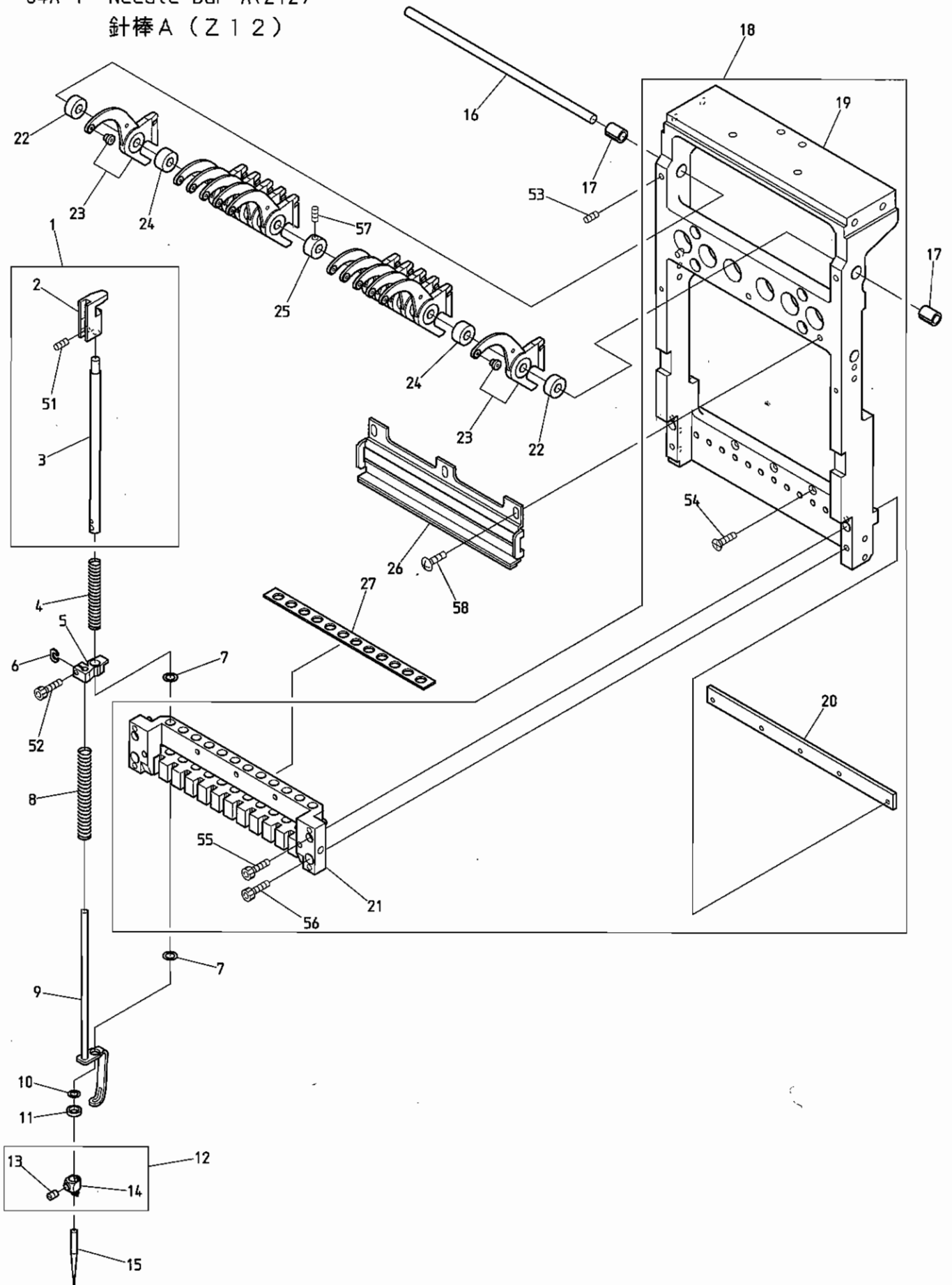
BEVS-Z9/Z12/Z15 BEVS-Z12C/Z15C BEVS-Z928

03 Take up lever
 天秤



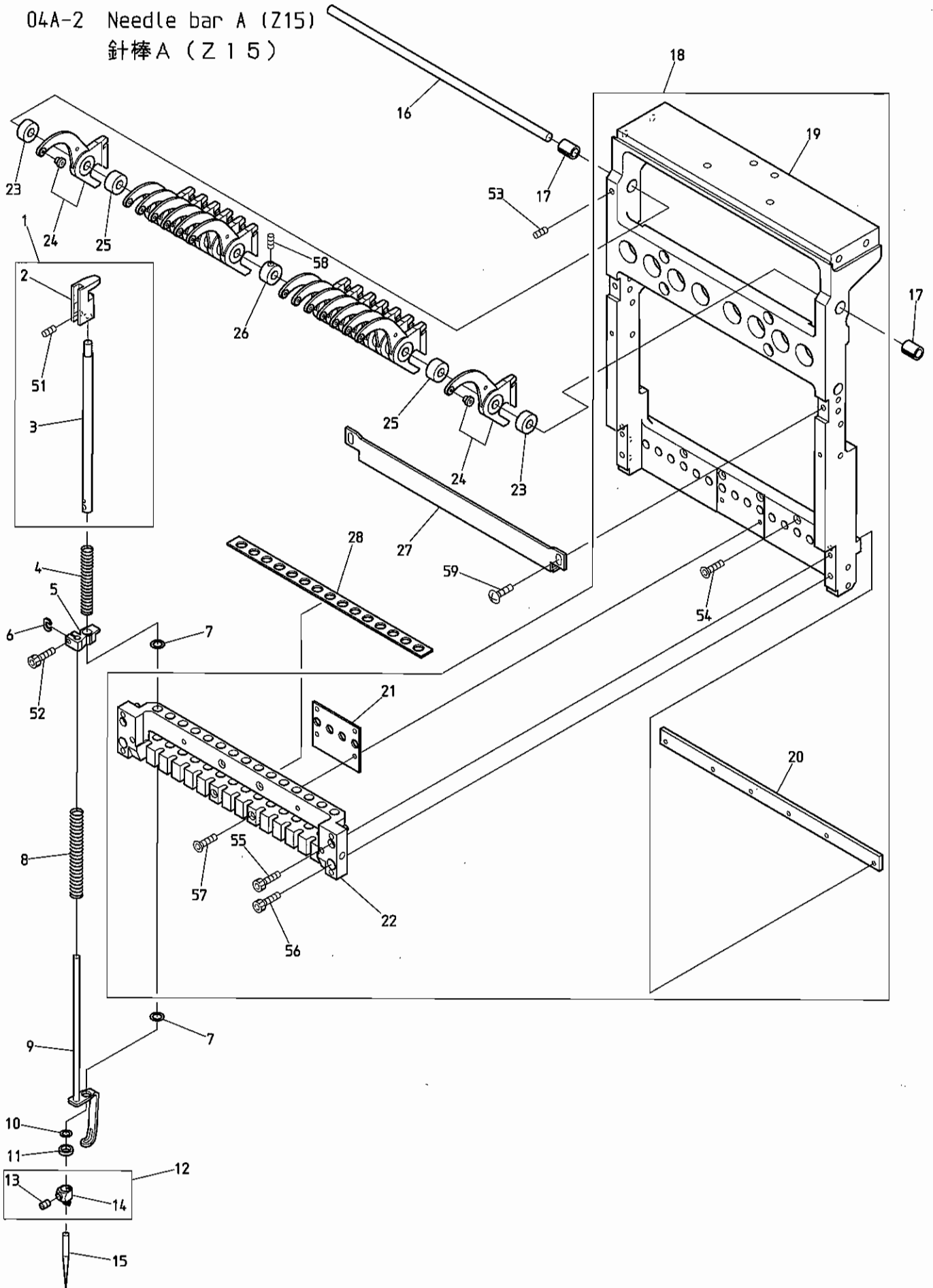
BEVS-Z9/Z12/Z15 BEVS-Z12C/Z15C BEVS-HLZ12 BEVS-Z928 BEVY-Z12F

04A-1 Needle bar A(Z12)
針棒A (Z 1 2)



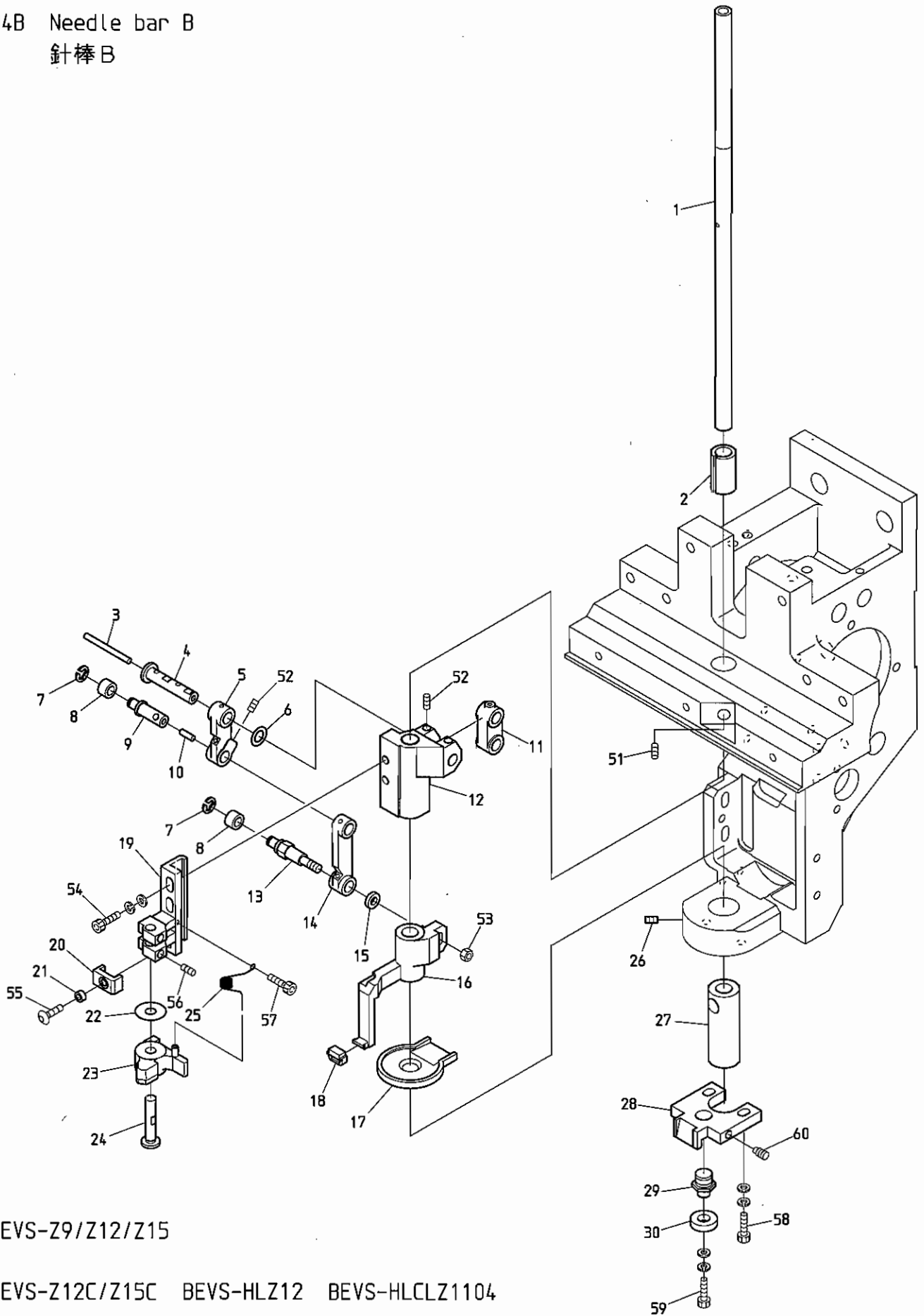
BEVS-Z12 BEVS-Z12C BEVY-Z12 BEVY-Z12F BEVS-Z12C BEVT-Z1201C

04A-2 Needle bar A (Z15)
 針棒 A (Z 15)



BEVS-Z15 BEVS-Z15C BEVY-Z15 BEVS-Z15C BEVT-Z1501C

04B Needle bar B
針棒 B



BEVS-Z9/Z12/Z15

BEVS-Z12C/Z15C BEVS-HLZ12 BEVS-HLCLZ1104

BEVS-Z928 BEVY-Z12/Z15 BEVY-Z12F BEVY-Z12C/Z15C BEVT-Z1201C/Z1501C

O 4 B Needle bar B

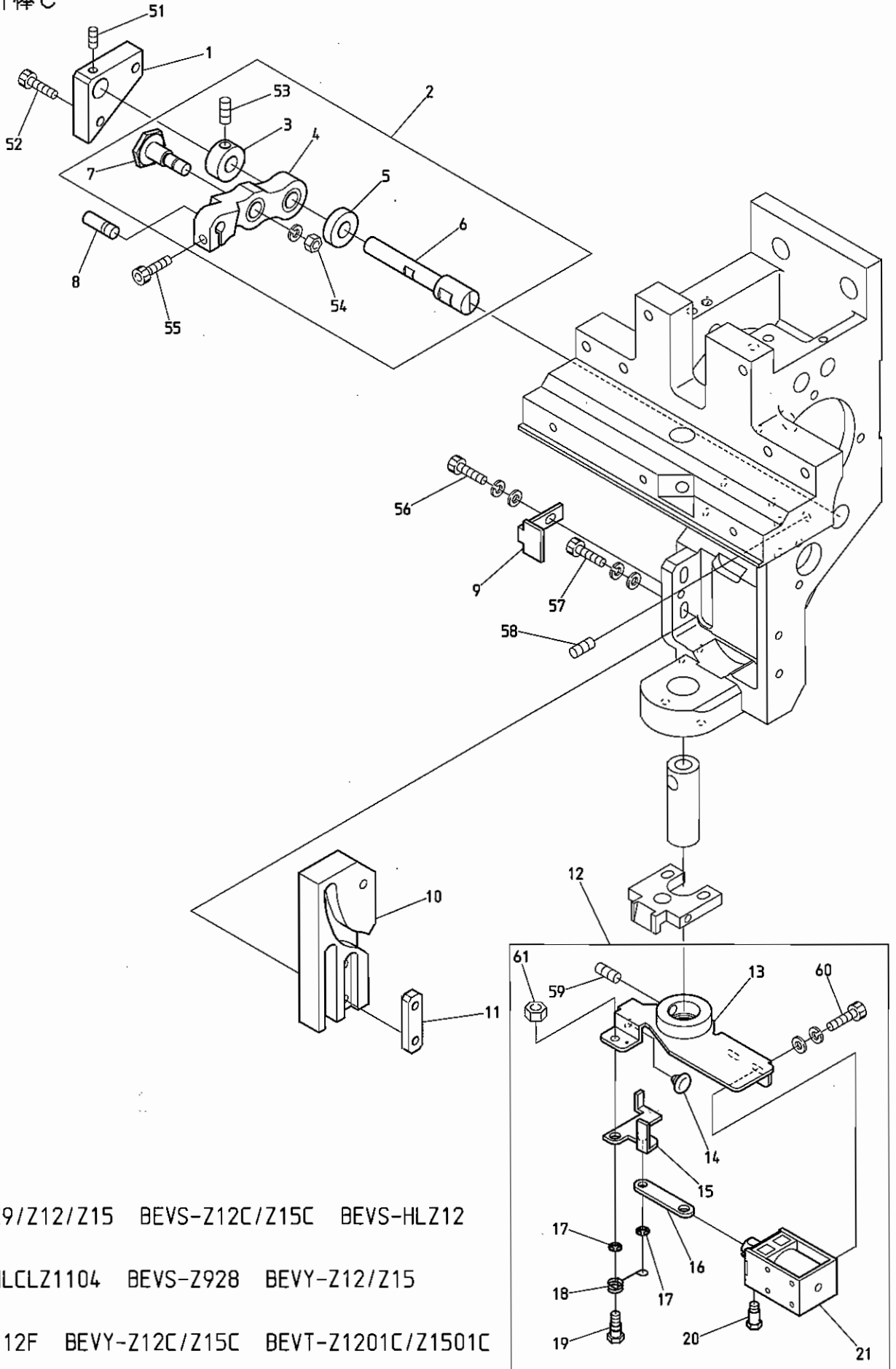
(H=Head Q' TY)

針棒B

(H=頭数)

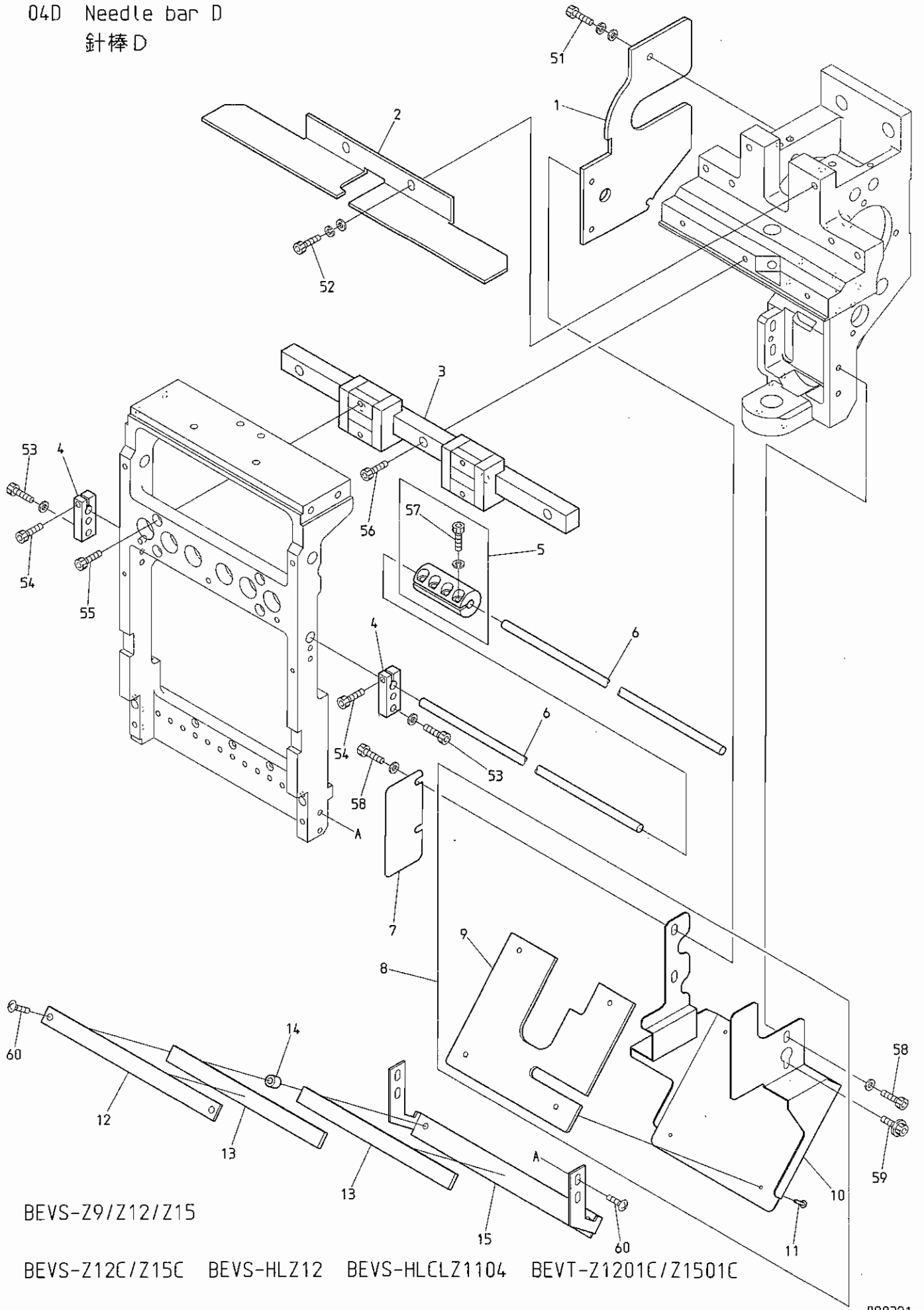
ITEM	LIST No.	DESCRIPTION	部品名	Q' TY	NOTE
1	SG230170	Driving shaft	駆動軸	H × 1	
2	RD230150	Driving shaft bush upper (BEMAX)	駆動軸ブッシュ 上(BEMAX)	H × 1	
3	HT230750	Oil core (30mm)	油芯 (30mm)	H × 1	
4	HT230471	Small link pin	小リンクピン	H × 1	
5	HT230491C	Link (Small)	リンク (小)	H × 1	
6	HT230730	Shim ring (φ10 t=0.3)	シムリング (φ10 t=0.3)	H × 1	
7	A9012127	E-ring (φ3)	E型止め輪 (呼び径3)	H × 2	
8	KF230530	Roller (For take up lever)	コロ (天秤用)	H × 2	
9	HT230450	Link roller joint pin	リンクコロジョイントピン	H × 1	
10	HT230760	Oil core (8mm)	油芯 (8mm)	H × 1	
11	HB230201C	Needle bar driving link	針棒駆動リンク	H × 1	
12	HT230510	Needle bar driver slide block	針棒叩き摺動ブロック	H × 1	
13	SG230180	Link roller joint pin (Large)	リンクコロジョイントピン (大)	H × 1	
14	HT230480C	Link (Large)	リンク (大)	H × 1	
15	SG230190	Washer for joint pin	ジョイントピン用ワッシャー	H × 1	
16	SG230031	Cloth hold support slide block	布押エ受摺動ブロック	H × 1	
17	SG230000	Oil receive plate	油受けプレート	H × 1	
18	HT230340	Cloth hold support rubber	布押エ受ゴム	H × 1	
19	HT230290	Needle bar beat fixing base	針棒叩き取付台	H × 1	
20	HT230520	Needle bar driving stopper	針棒叩きストッパー	H × 1	
21	A9012368	Spacer (Roll bush)	スペーサー (巻ブッシュ)	H × 1	
22	RH230550	Shim ring	シムリング	H × 1	
23	RH230540	Needle bar driver	針棒叩き	H × 1	
24	HT230280C	Needle bar driver pin	針棒叩きピン	H × 1	
25	HT230560C	Needle bar driver return spring	針棒叩きリターンコイル	H × 1	
26	A9012415	Double point screw M6 × 7 (P0.75)	#ポイントネジ M6 × 7 (P0.75)	H × 2	
27	SL230180	Driving shaft bush (Lower)	駆動軸ブッシュ (下)	H × 1	
28	LA230140	Bearing guide	ベアリングガイド	H × 1	
29	SG230300	Bearing pin	ベアリングピン	H × 1	
30	A9010065	Ball bearing 686zz	ボールベアリング 686ZZ	H × 1	
51		Hex. socket set screw M4 × 10	六角穴付止めネジ M4 × 10		
52		Hex. socket set screw M4 × 6 (With nylon)	六角穴付止めネジ M4 × 6 (ナイロン付)		
53		Hex. nut M4	六角ナット M4		
54		Hex. socket bolt M4 × 12 (With washers)	六角穴付ボルト M4 × 12 (平座金 バネ座金付)		
55		Hex. socket button bolt M3 × 6	六角穴付ボタンボルト M3 × 6		
56		Hex. socket set screw M4 × 4 (With nylon)	六角穴付止めネジ M4 × 4 (ナイロン付)		
57		Hex. Socket bolt M2.5 × 6	六角穴付ボルト M2.5 × 6		
58		Hex. socket bolt M4 × 15 (With washers)	六角穴付ボルト M4 × 15 (平座金 バネ座金付)		
59		Hex. socket bolt M4 × 6 (With washers)	六角穴付ボルト M4 × 6 (平座金 バネ座金付)		
60		Hex. socket set screw (Dog point) M4 × 12	六角穴付止めネジ (棒先) M4 × 12		

04C Needle bar C
針棒C



BEVS-Z9/Z12/Z15 BEVS-Z12C/Z15C BEVS-HLZ12
 BEVX-HLCLZ1104 BEVS-Z928 BEVY-Z12/Z15
 BEVY-Z12F BEVY-Z12C/Z15C BEVT-Z1201C/Z1501C

04D Needle bar D
針棒 D



BEVS-Z9/Z12/Z15

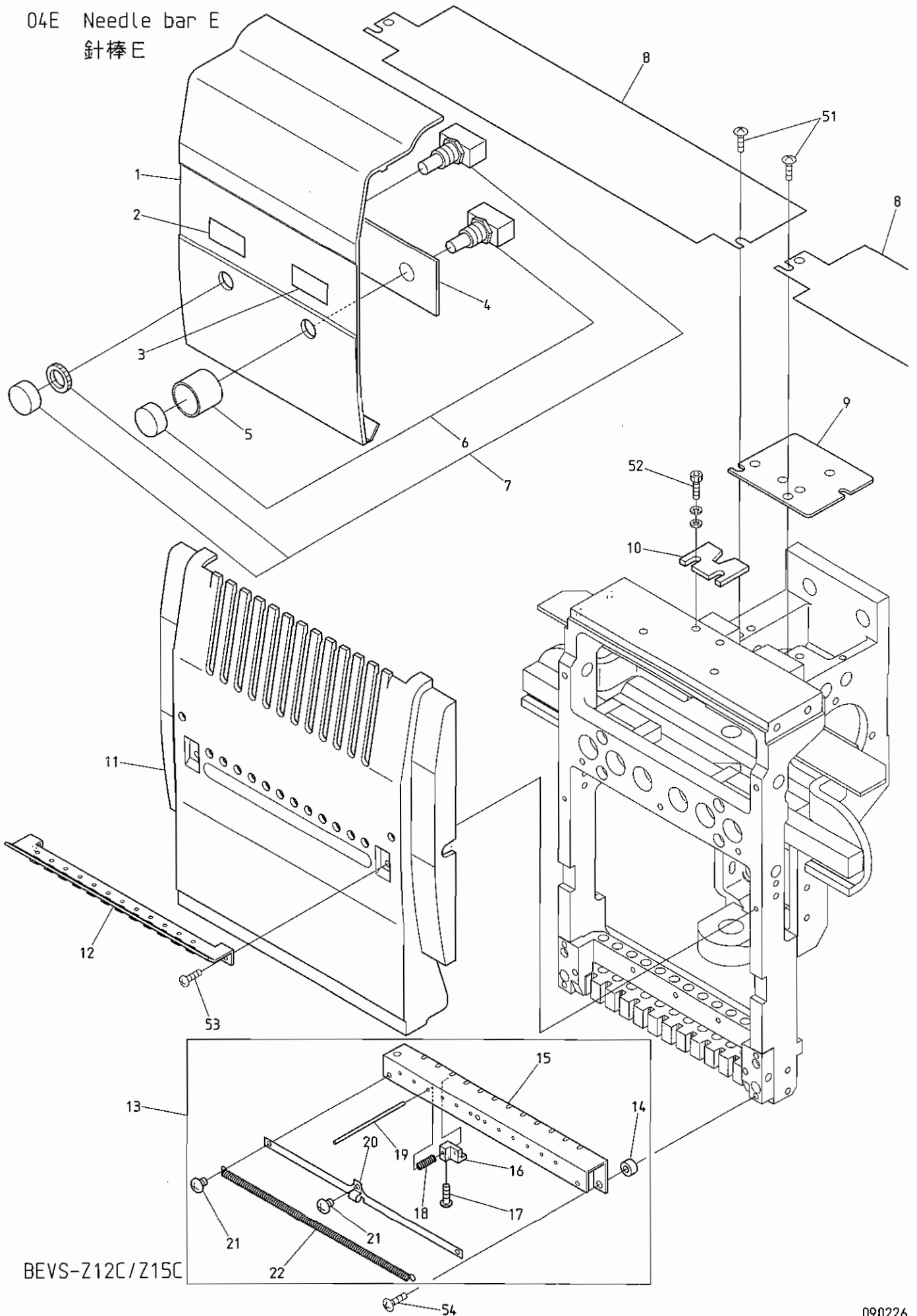
BEVS-Z12C/Z15C

BEVS-HLZ12

BEVS-HLCLZ1104

BEVT-Z1201C/Z1501C

04E Needle bar E
針棒 E



BEVS-Z12C/Z15C

O 4 E Needle bar E

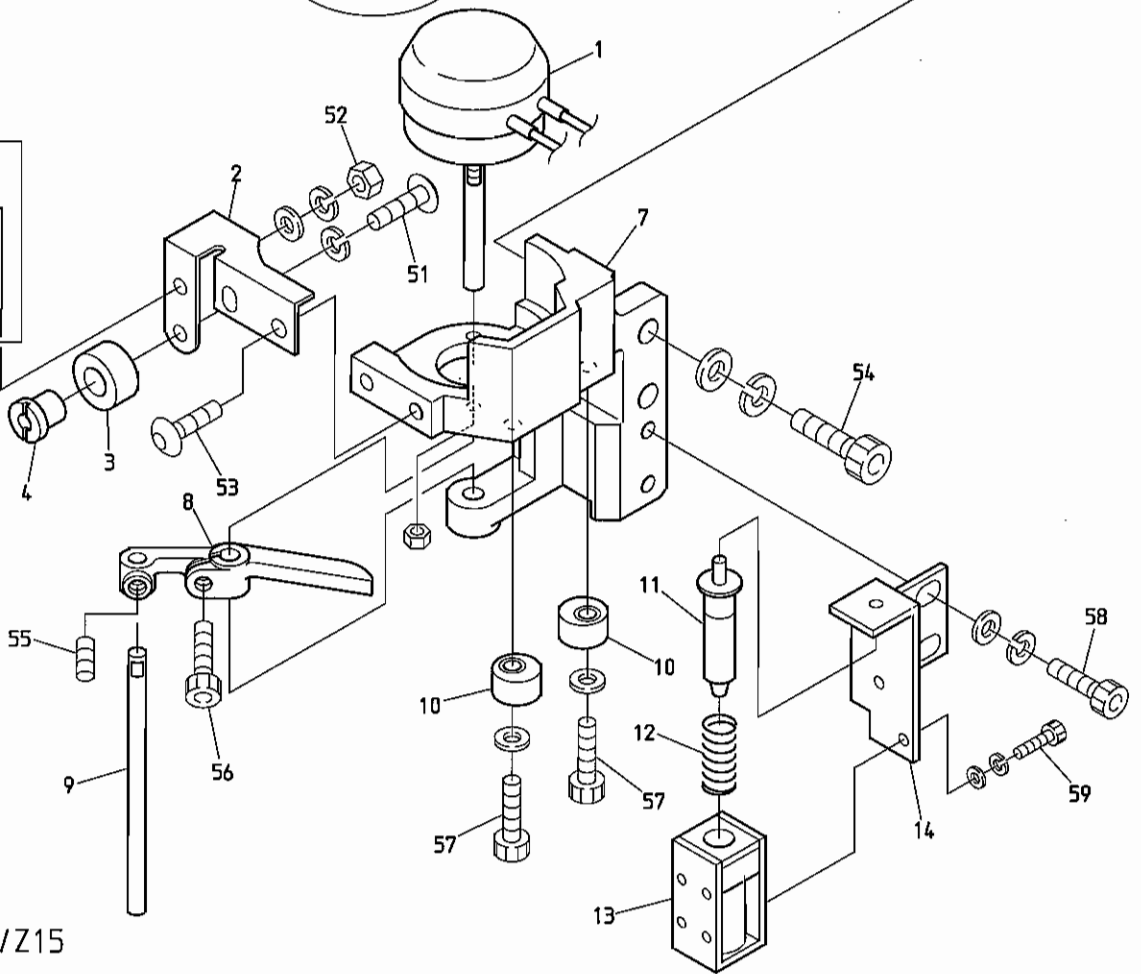
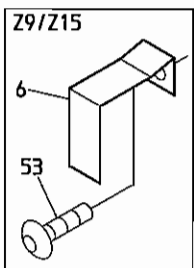
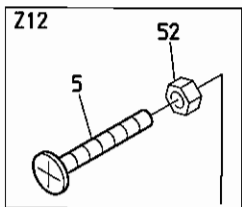
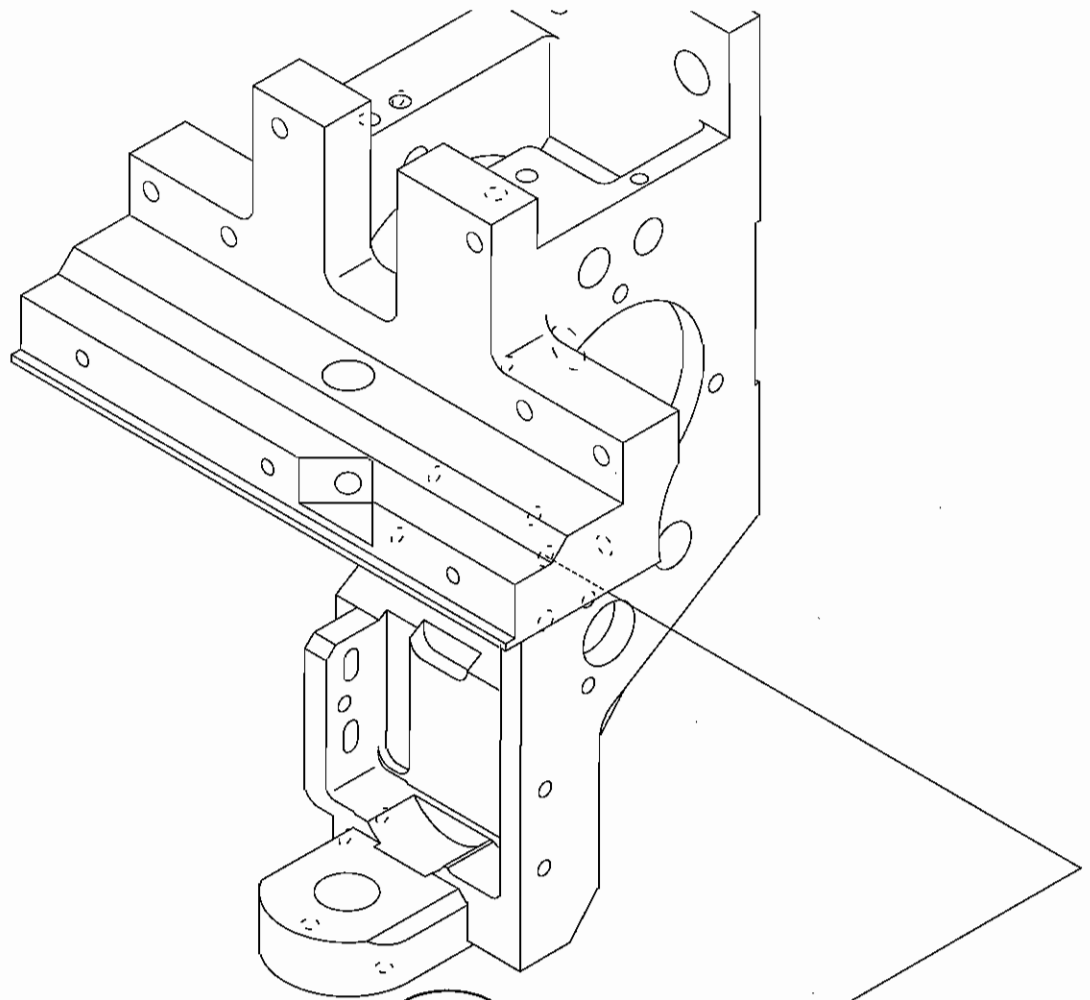
(H=Head Q' TY)

針棒 E

(H = 頭数)

ITEM	LIST No.	DESCRIPTION	部品名	Q' TY	NOTE
1	PF250010P380	Head between cover (Z12, P=380)	ヘッド間カバー (Z12, P=380)	1 0	
	PF250020P380	Head between cover (Z12, P=380) with hole	ヘッド間カバー (Z12, P=380) 穴有り	4	
	PG250010P380	Head between cover (Z15, P=380)	ヘッド間カバー (Z15, P=380)	1 0	
	PG250020P380	Head between cover (Z15, P=380) with hole	ヘッド間カバー (Z15, P=380) 穴有り	4	
2	SF250150	Name plate (Stop)	銘板 (Stop)	2	
3	SF250140	Name plate (Start)	銘板 (Start)	2	
4	SM250160	Support plate	補強プレート	2	
5	KX510140	Switch cover	スイッチカバー	2	
6	A9052080	Push button switch (SB-221 N/O, AT-412M)	押ボタンスイッチ (SB-221 N/O, AT-412M)	2	
7	A9052081	Push button switch (SB-221 N/O, AT-412R)	押ボタンスイッチ (SB-221 N/O, AT-412R)	2	
8	SL250102	Upper shaft guard (Needle between 350)	上軸ガード (針間350)	H - 1	
9	RV250070	Arm upper cover	アーム上ブタ	H × 1	
10	SG230160	Slide block fixed plate	スライドブロック固定金具	H × 1	Machine shipment remove 機械出荷時除去
11	PF250000	Head cover (Z12)	ヘッドカバー (Z12)	H × 1	Z12
	PG250000	Head cover (Z15)	ヘッドカバー (Z15)	H × 1	Z15
12	SG240000	Thread guard (With ceramic)	大糸掛ケ (碍子付)	H × 1	Z12
	RD240271	Thread guard (With ceramic)	大糸掛ケ (碍子付)	H × 1	Z15
13	SG270170	Thread support apron a'ssy	糸保持エプロン ASSY	H × 1	Z12
	SL270000	Thread support apron a'ssy	糸保持エプロン ASSY	H × 1	Z15
14	SG270140	Thread support apron spacer	糸保持エプロン Spacer	H × 2	
15	SG270010	Thread support apron	糸保持エプロン	H × 1	Z12
	SL270010	Thread support apron	糸保持エプロン	H × 1	Z15
16	SG270000	Thread support clamp	糸保持クランプ	H × 12	Z12
				H × 15	Z15
17	HT270063	Thread support clamp set screw	糸保持クランプ止メネジ	H × 12	Z12
				H × 15	Z15
18	SG270180	Thread support spring	糸保持バネ	H × 12	Z12
				H × 15	Z15
19	SG270130	Thread support pin	糸保持ピン	H × 12	Z12
				H × 15	Z15
20	SG270150	Thread holder spring support	糸止メバネサポート	H × 1	Z12
	SL270030	Thread holder spring support	糸止メバネサポート	H × 1	Z15
21	SL270040	Thread holder spring fixed screw	糸止メバネ取付ネジ	H × 3	Z12/Z15
22	SG270160	Thread holder spring	糸止メバネ	H × 1	Z12
	SL270020	Thread holder spring	糸止メバネ	H × 1	Z15
51		Truss screw M5 × 6	十字穴付トラス小ネジ M5 × 6		
52		Hex. socket bolt M5 × 10	六角穴付ボルト M5 × 10		
53		Pan screw M3 × 8	十字穴付ナベ小ネジ M3 × 8		
54		Truss screw M4 × 12	十字穴付トラス小ネジ M4 × 12		

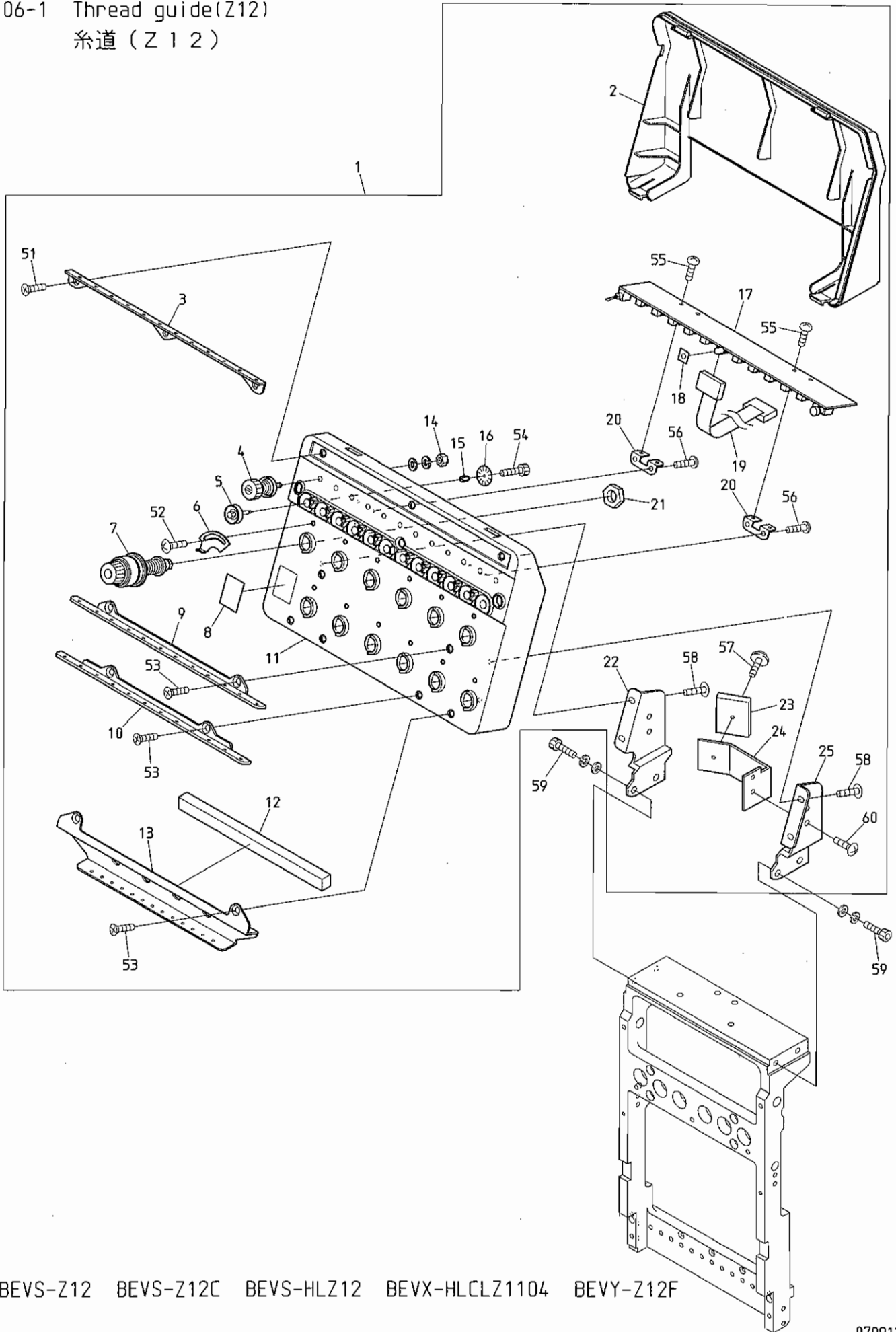
05 Jump
ジャンプ



BEVS-Z9/Z12/Z15

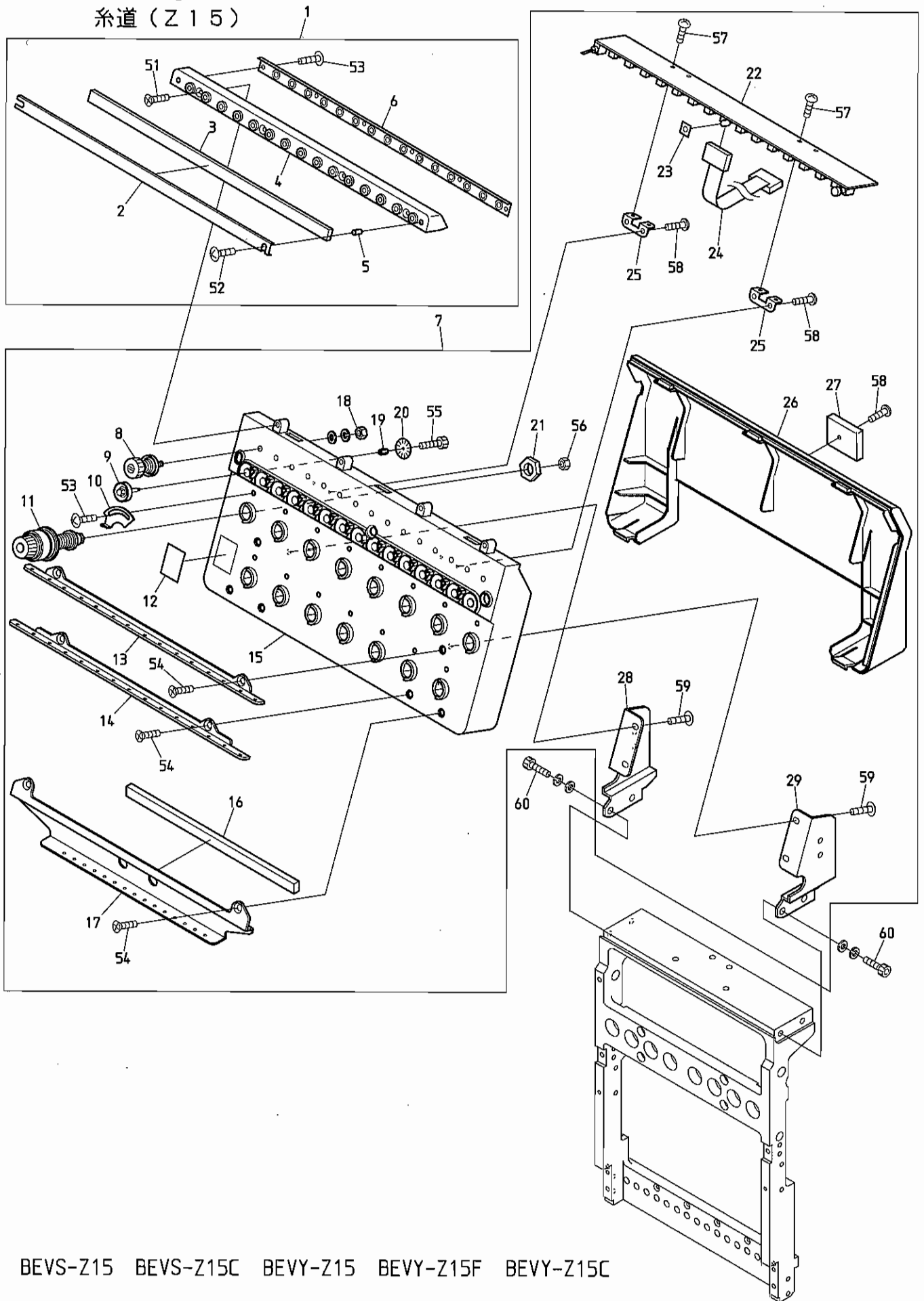
BEVS-Z12C/Z15C BEVS-Z928 BEVY-Z12/Z15 BEVY-Z12F BEVY-Z12C/Z15C

06-1 Thread guide(Z12)
 糸道 (Z12)



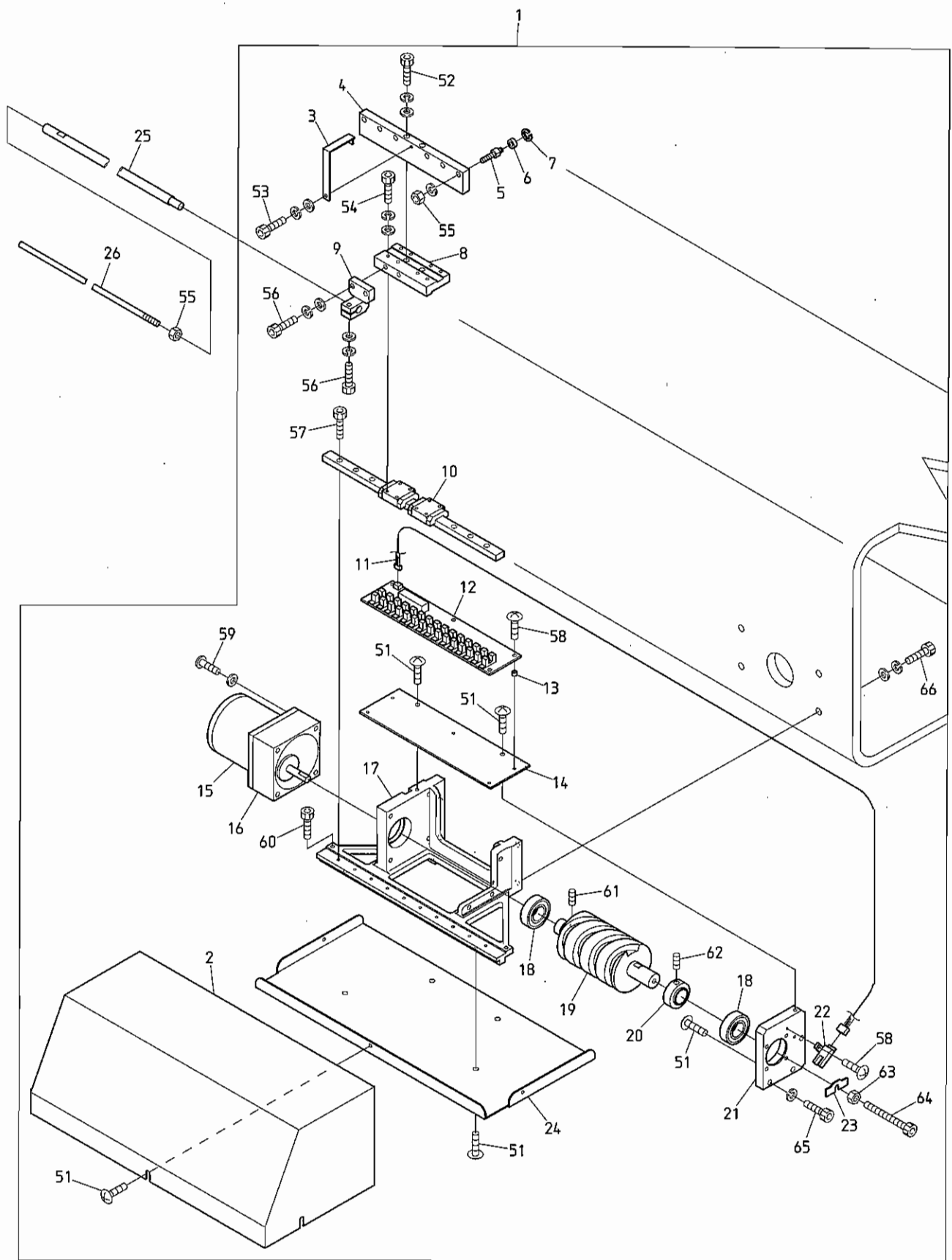
BEVS-Z12 BEVS-Z12C BEVS-HLZ12 BEVX-HLCLZ1104 BEVY-Z12F

06-2 Thread guide(Z15)
糸道 (Z15)



BEVS-Z15 BEVS-Z15C BEVY-Z15 BEVY-Z15F BEVY-Z15C

07 Color change
色換え



BEVS-Z9/Z12/Z15 BEVS-Z15C/Z15C BEVY-Z12F

07 Color change

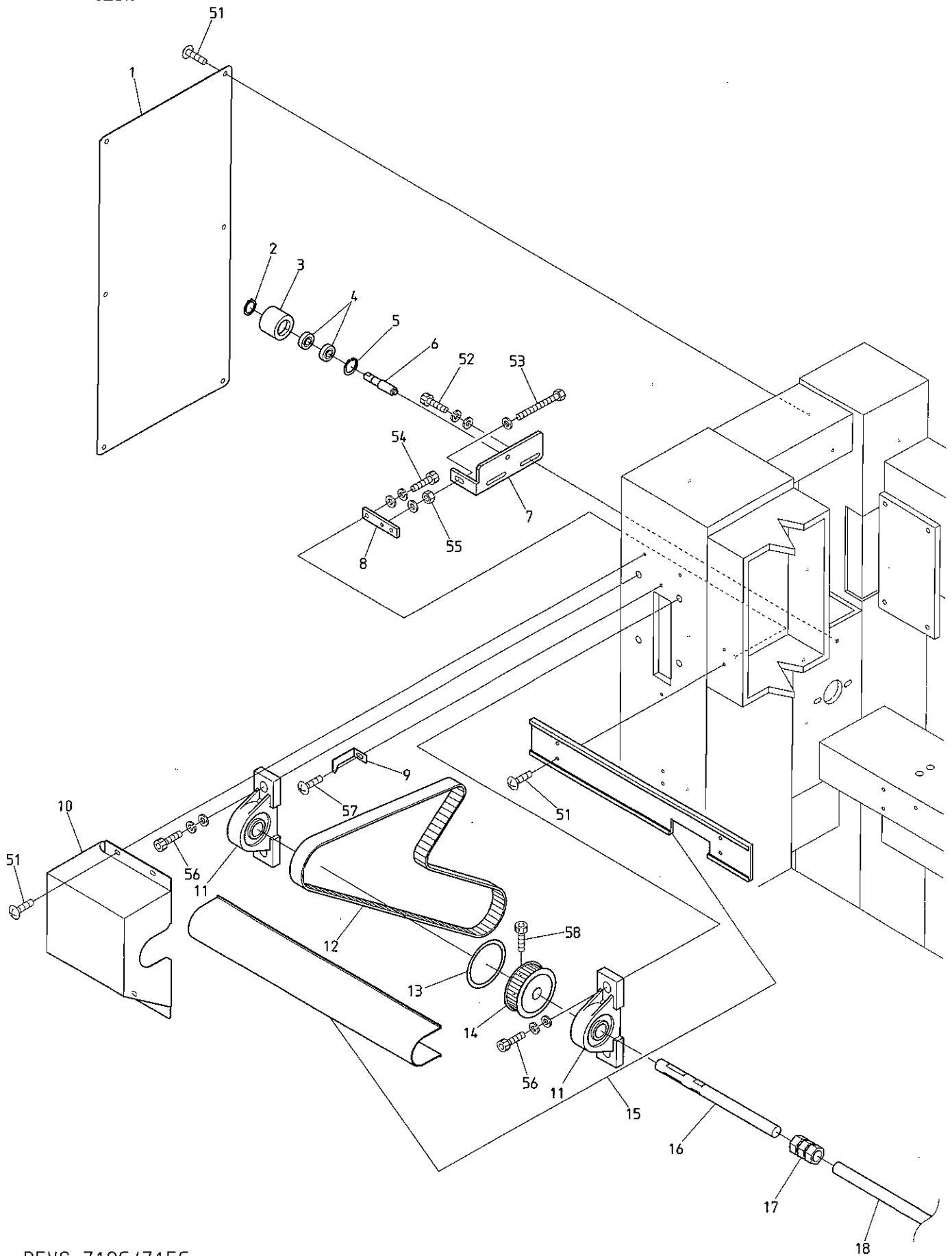
(* Depends on machine type)

色換え

(*は機種によって異なる)

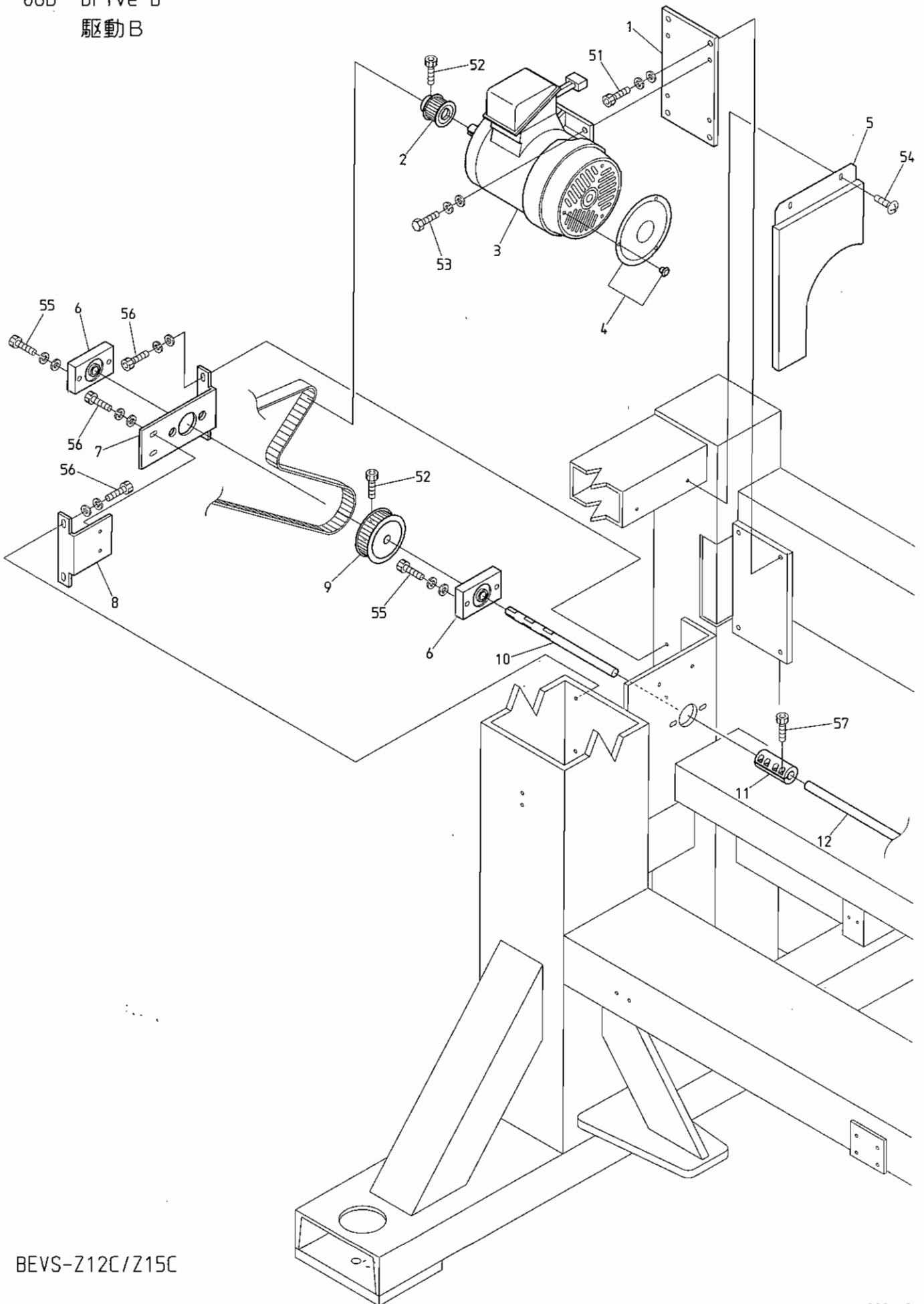
ITEM	LIST No.	DESCRIPTION	部品名	Q'TY	NOTE
1	SG330231	Color change a'ssy for slide(12 needle)	スライド用色換えASSY(12本)	1	
2	SG330161	Color change cover(Upper)	色換エカパー(上)	1	
3	SG330140	Sensor dock	センサードック	1	
4	SG330110	Connecting block	連結ブロック	1	
5	KX330160	Connecting collar shaft	連結コロ軸	6	
6	A9010063	Bearing MR105ZZ(NSK)	ミニチュア玉軸受ケ MR105ZZ(NSK)	6	
7	A9012127	E-ring φ3	E形リング 呼び径 φ3	6	
8	SG330120	LM base plate	LMベースプレート	1	
9	KX230170	Joint block	ジョイントブロック	1	
10	SG330100	LM guide 2SRS12MUU+265M(THK)	LMガイド 2SRS12MUU+265M(THK)	1	
11	A9053079	Lock sensor cable Z type	ロックセンサーケーブルZ用	1	
12	EBY01623	3770 needle positioner board(ZN)	3770 ニードルポジショナー基板(ZN)	1	
13	A9012208	Spacer(Roll bush) φ5×4L	スペーサー(巻ブッシュ) φ5×4L	5	
14	SG330131	Board fixed base	基板取付ベース	1	
15	A9065092	Reversible motor 3RJ10GB-AUL-E4	レバーシブルモーター 3RJ10GB-AUL-E4	1	
16	A9065106	Gear head 3GB18K-D5	ギヤヘッド 3GB18K-D5	1	
17	SG330060	Color change base	色換エ土台	1	
18	A9010004	Bearing 6003ZZ	ベアリング 6003ZZ	2	
19	SG330070	Color change cam	色換カム	1	
20	SG330080	Bearing hold collar	ベアリング押エカラー	1	
21	SG330090	Color change side plate	色換サイドプレート	1	
22	A9060063	Photo micro sensor EE-SX672A	アンプ内蔵フォトマイクロセンサー EE-SX672A	1	
23	SG330151	Rotation sensor dock	回転センサードック	1	
24	SG330171	Color change cover(Lower)	色換エカパー(下)	1	
25	SG330180	Color change connecting shaft(For Z12/V300)	色替連結軸(Z12/V300用)	1	*
	SG330030	Color change connecting shaft(For Z12/V500)	色替連結軸(Z12/V500用)	1	*
26	SG330020	Connecting rod right	連結ロッド右	1	*
51		Truss screw M4×8	十字穴付トラス小ネジ M4×8		
52		Hex. socket bolt M6×35(With washers)	六角穴付ボルト M6×35(平座金 バネ座金付)		
53		Hex. socket bolt M3×10(With washers)	六角穴付ボルト M3×10(平座金 バネ座金付)		
54		Hex. socket bolt M3×14(With washers)	六角穴付ボルト M3×14(平座金 バネ座金付)		
55		Hex. nut M6	六角ナット M6		
56		Hex. socket bolt M5×15(With washers)	六角穴付ボルト M5×15(平座金 バネ座金付)		
57		Hex. socket bolt M3×10	六角穴付ボルト M3×10		
58		Truss screw M3×8	十字穴付トラス小ネジ M3×8		
59		Pan screw M5×50(With plain washer)	十字穴付ナベ小ネジ M5×50(平座金付)		
60		Hex. socket bolt M4×6	六角穴付ボルト M4×6		
61		Hex. socket set screw M5×10	六角穴付止メネジ M5×10		
62		Hex. socket set screw M6×5	六角穴付止メネジ M6×5		
63		Hex. nut M5	六角ナット M5		
64		Hex. socket bolt M5×30	六角穴付ボルト M5×30		
65		Hex. socket bolt M5×20(With spring washer)	六角穴付ボルト M5×20(バネ座金付)		
66		Hex. socket bolt M6×25(With washers)	六角穴付ボルト M6×25(平座金 バネ座金付)		

08A Drive A
駆動A



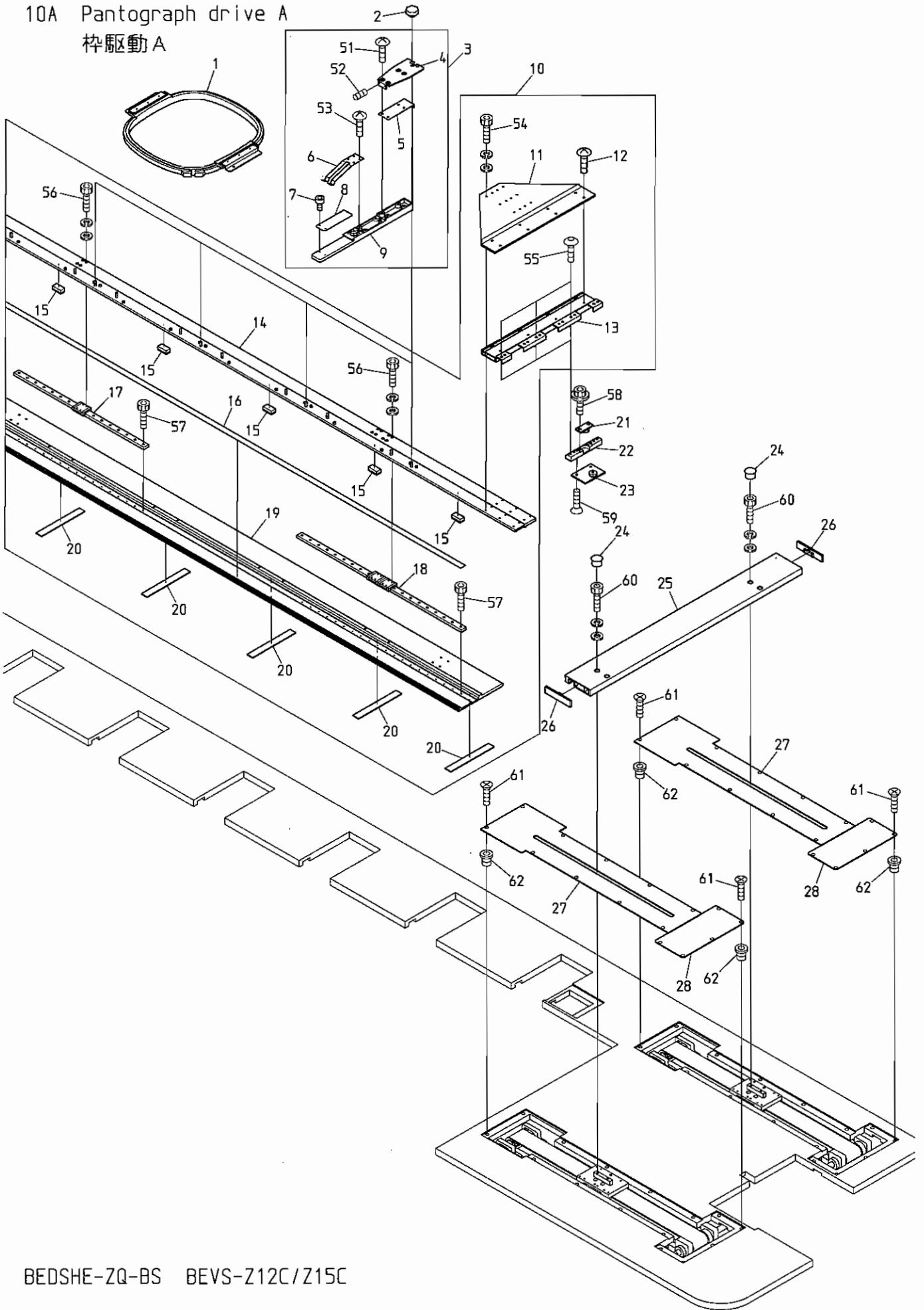
BEVS-Z12C/Z15C

08B Drive B
駆動B



BEVS-Z12C/Z15C

10A Pantograph drive A
 杵駆動A



BEDSHE-ZQ-BS BEVS-Z12C/Z15C

10A Pantograph drive A

(H=Head Q'TY) (※ Depends on machine type)

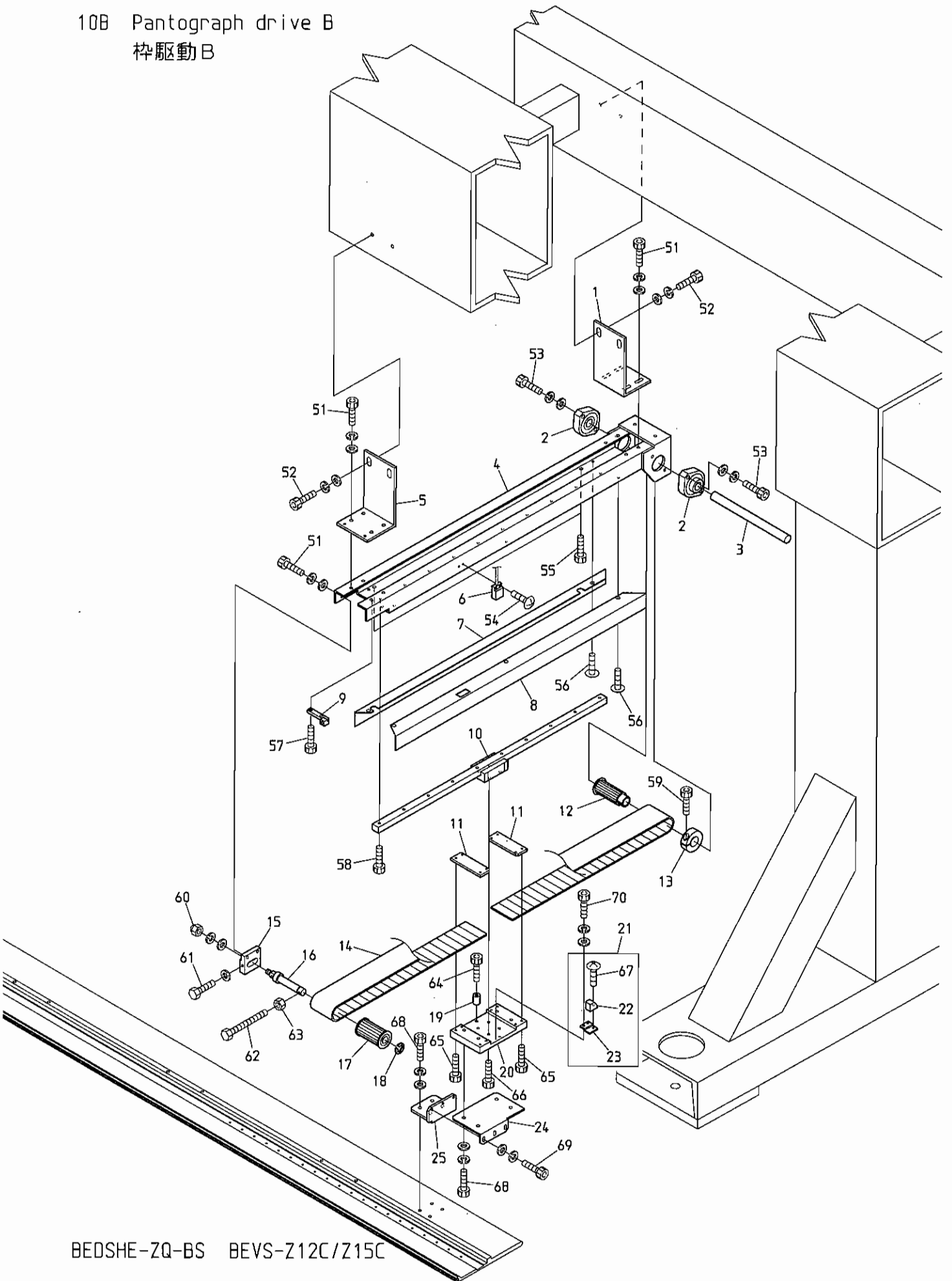
枠駆動A

(H=頭数)

(※は機種によって異なる)

ITEM	LIST No.	DESCRIPTION	部品名	Q'TY	NOTE
1	FR92460304A380A	Square pantograph a'ssy (460×304)	四角枠 a'ssy (460×304)	H×1	
2	A9012437	Knob nut (φ32 M6 tap hole)	ノブナット (φ32 M6タップ穴)	46	※
3	SC730092	Product pantograph stay a'ssy for compact mashine	コンパクト機用製品枠ステーASSY	H+1	
4	SC730102	Stay bracket for compact mashine	コンパクト機用ステーブラケット	H+1	
5	SC730111	Spacer	試験機用スペーサー	H+1	
6	LA730650	Product pantograph hold spring	製品枠押エバネ	H+1	
7	LA730610	Positioning pin	位置決めボルト	H×2+2	
8	LA730630	Slide plate	スライドプレート	H+1	
9	LA730590	Pantograph stay main body	枠ステー本体 (試験機)	H+1	
10	1FSM15380380AH2	V-guide pantograph frame a'ssy (15T, P380)	V案内枠フレームASSY (15T, P380)	1	※
11	SM480020	Connecting plate	連結プレート	1	
12	KF730500	Truss screw SM11/64×10.5	十字穴付トラス小ネジ SM11/64×10.5	8	
13	SM480031	V-member	Vメンバー	1	
14	SM480001	V-slide bracket (15T, P380)	Vスライドブラケット (15T, P380)	1	※
15	SM480310	Felt (L=30)	フェルト (L=30)	26	※
16	SM480321	Threshold slip (L=6130) 15T, 380P	敷居スベリ (L=6130) 15T, 380P	1	※
17	SM48004A380	LM guide (SRS9, 470L)	LMガイド (SRS9, 470L)	5	※
18	SM48005A380	LM guide (2SRS9, 590L)	LMガイド (2SRS9, 590L)	1	
19	SM480011	V-guide pantograph frame (15T, P380)	V案内枠フレーム (15T, P380)	1	※
20	SM480300	V-guide felt	V案内フェルト	17	※
21	RR730010	V-guide bearing base a'ssy (Upper)	V摺動ベアリングベースASSY (上)	3	
22	RR730050C	V-guide bearing hold base	V摺動ベアリング固定ベース	3	
23	RR730020	V-guide bearing base a'ssy (Lower)	V摺動ベアリングベースASSY (下)	3	
24	A9014160	Locking hold plug LHP-0500	ロッキングホールプラグ LHP-0500	4	
25	SM730001	V-sub pantograph frame (450ST)	Vサブ枠フレーム (450ST)	1	
26	RR730031C	V-sub pantograph frame cap	Vサブ枠フレームキャップ	2	
27	SM48023A380	V-guide cover (380ST)	V案内カバー (380ST)	2	※
28	RJ250040	V-guide servise cover (Front)	V案内サービスカバー (前)	2	
51		Truss screw M4×10	十字穴付トラス小ネジ M4×10		
52		Hex. socket set screw M3×8 (With nylons)	六角穴付止メネジ M3×8 (ナイロン付)		
53		Truss screw M3×10	十字穴付トラス小ネジ M3×10		
54		Hex. socket bolt M4×12 (With washers)	六角穴付ボルト M4×12 (平座金 バネ座金付)		
55		Hex. socket button bolt M5×12	六角穴付ボタンボルト M5×12		
56		Hex. socket bolt M3×10 (With washers)	六角穴付ボルト M3×10 (平座金 バネ座金付)		
57		Hex. socket bolt M3×6	六角穴付ボルト M3×6		
58		Hex. socket flange bolt M5×12	六角穴付フランジボルト M5×12		
59		Hex. socket flush screw M5×12	六角穴付皿小ネジ M5×12		
60		Hex. socket bolt M5×18 (With washers)	六角穴付ボルト M5×18 (平座金 バネ座金付)		
61		Flush screw M4×8 (Under cut)	十字穴付皿小ネジ M4×8 (アンダーカット)		
62		Rag nut (C) M4	鬼目ナット (C) M4		

10B Pantograph drive B
 枠駆動B



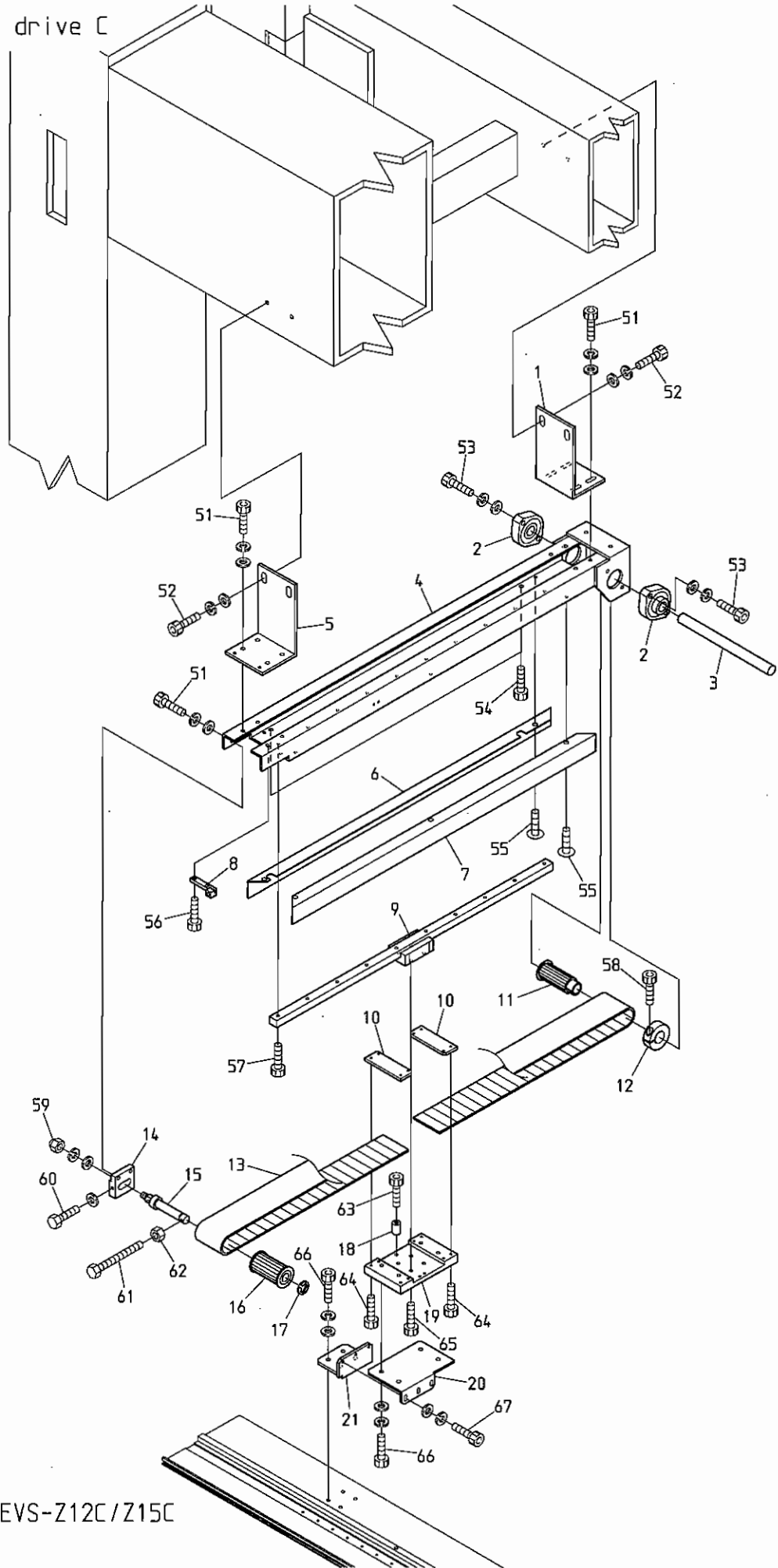
BEDSHE-ZQ-BS BEVS-Z12C/Z15C

10B Pantograph drive B

枠駆動B

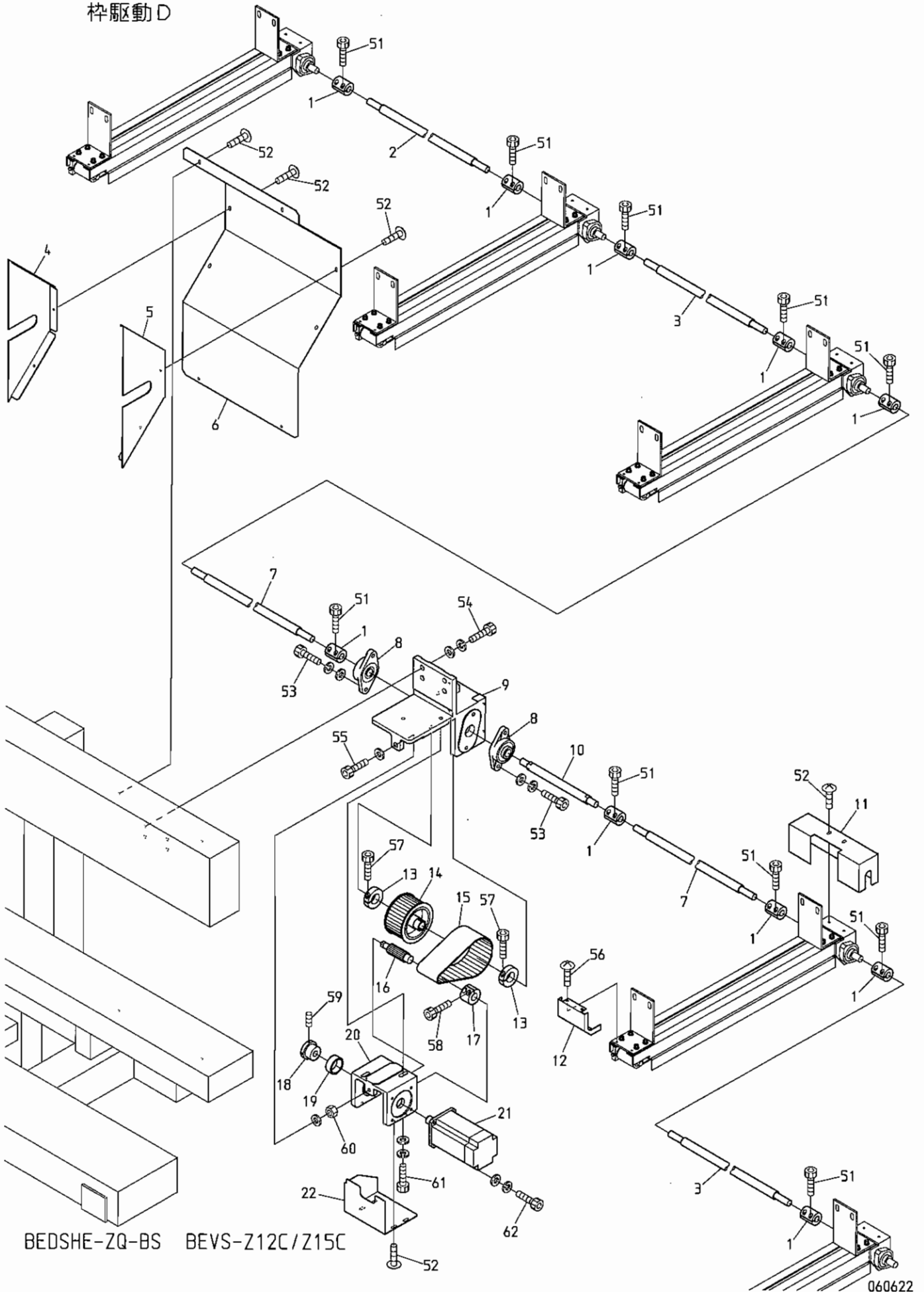
ITEM	LIST No.	DESCRIPTION	部品名	Q'TY	NOTE
1	SM480160	H-rail base fixed bracket(Rear)	Hレール土台取付ブラケット(後)	1	
2	HP321140	Upper shaft connecting bearing unit(SBFLN02)	上軸連結軸受ユニット(SBFLN02)	2	
3	SM480140	H-pantograph drive pulley shaft(183L)	H枠駆動プーリーシャフト(183L)	1	
4	SM480060	H-rail base(450ST)	Hレール土台(450ST)	1	
5	SM480150	H-rail base fixed bracket(Front)	Hレール土台取付ブラケット(前)	1	
6	A9052031	Switch(MH-601AM)	磁気記憶近接スイッチ(MH-601AM)	1	
7	SM480180	Guide rail side cover(L)	案内レールサイドカバー(L)	1	
8	SM480190	Guide rail side cover(Pantograph stop)	案内レールサイドカバー(ワクスト)	1	
9	SM480130	Pulley stopper	プーリーストッパー	1	
10	SM480070	LM guide(SSR15W, 560L)	LMガイド(SSR15W, 560L)	1	
11	RF480261	Timing belt hold rack(W=50)	タイミングベルト押エラック(W=50)	2	
12	RF480101	Pantograph drive pulley rear(W=50)	枠駆動プーリー 後(W=50)	1	
13	HH481980	φ19 clamp	φ19割リクランプ	1	
14	RR480080	Free span belt(B500-S5M)	フリースパンベルト(8500-S5M)	1	
15	SM480121	Pulley bracket	プーリーブラケット	1	
16	SK480251	Timing pulley shaft(For wide 50)	従動プーリーシャフト(50幅用)	1	
17	RF480140	Pantograph drive pulley front(W=50)	枠駆動プーリー 前(W=50)	1	
18	A9012052	E-ring(φ10)	E型止め輪(φ10)	1	
19	SM480290	Stopper collar	ストッパーカラー	1	
20	SM480080	H-roller base	Hローラーベース	1	
21	SM450000	Magnet fixing bracket a'ssy	マグネット取付ブラケットASSY	1	
22	A9052030	Magnet M-102A-02	マグネット M-102A-02	1	
23	SM450010	Magnet fixing bracket	マグネット取付ブラケット	1	
24	SM480090	H-guide base	Hガイドベース	1	
25	SM480100	H-guide stay	Hガイドステー	1	
51		Hex. socket bolt M5×15(With washers)	六角穴付ボルト M5×15(平座金 バネ座金付)		
52		Hex. socket bolt M6×20(With washers)	六角穴付ボルト M6×20(平座金 バネ座金付)		
53		Hex. socket bolt M5×20(With washers)	六角穴付ボルト M5×20(平座金 バネ座金付)		
54		Truss screw M3×10	十字穴付トラス小ネジ M3×10		
55		Hex. socket bolt M6×6	六角穴付ボルト M6×6		
56		Truss screw M4×6(Chromate)	十字穴付トラス小ネジ M4×6(クロメート)		
57		Hex. socket bolt M4×10	六角穴付ボルト M4×10		
58		Hex. socket bolt M4×12	六角穴付ボルト M4×12		
59		Hex. socket bolt M5×18	六角穴付ボルト M5×18		
60		Hex. cap nut M8(With washers)	六角袋ナット M8(平座金 バネ座金付)		
61		Hex. bolt M5×30(With plain washer)	六角ボルト M5×30(平座金付)		
62		Hex. socket bolt M4×40(With washers)	六角穴付ボルト M4×40(平座金 バネ座金付)		
63		Hex. nut M4	六角ナット M4		
64		Hex. socket bolt M5×20	六角穴付ボルト M5×20		
65		Hex. socket bolt M3×15	六角穴付ボルト M3×15		
66		Hex. socket bolt M4×8	六角穴付ボルト M4×8		
67		Truss screw M3×6	十字穴付トラス小ネジ M3×6		
68		Hex. socket bolt M5×12(With washers)	六角穴付ボルト M5×12(平座金 バネ座金付)		
69		Hex. socket bolt M4×12(With washers)	六角穴付ボルト M4×12(平座金 バネ座金付)		
70		Hex. socket bolt M3×8(With washers)	六角穴付ボルト M3×8(平座金 バネ座金付)		

10C Pantograph drive C
枠駆動C



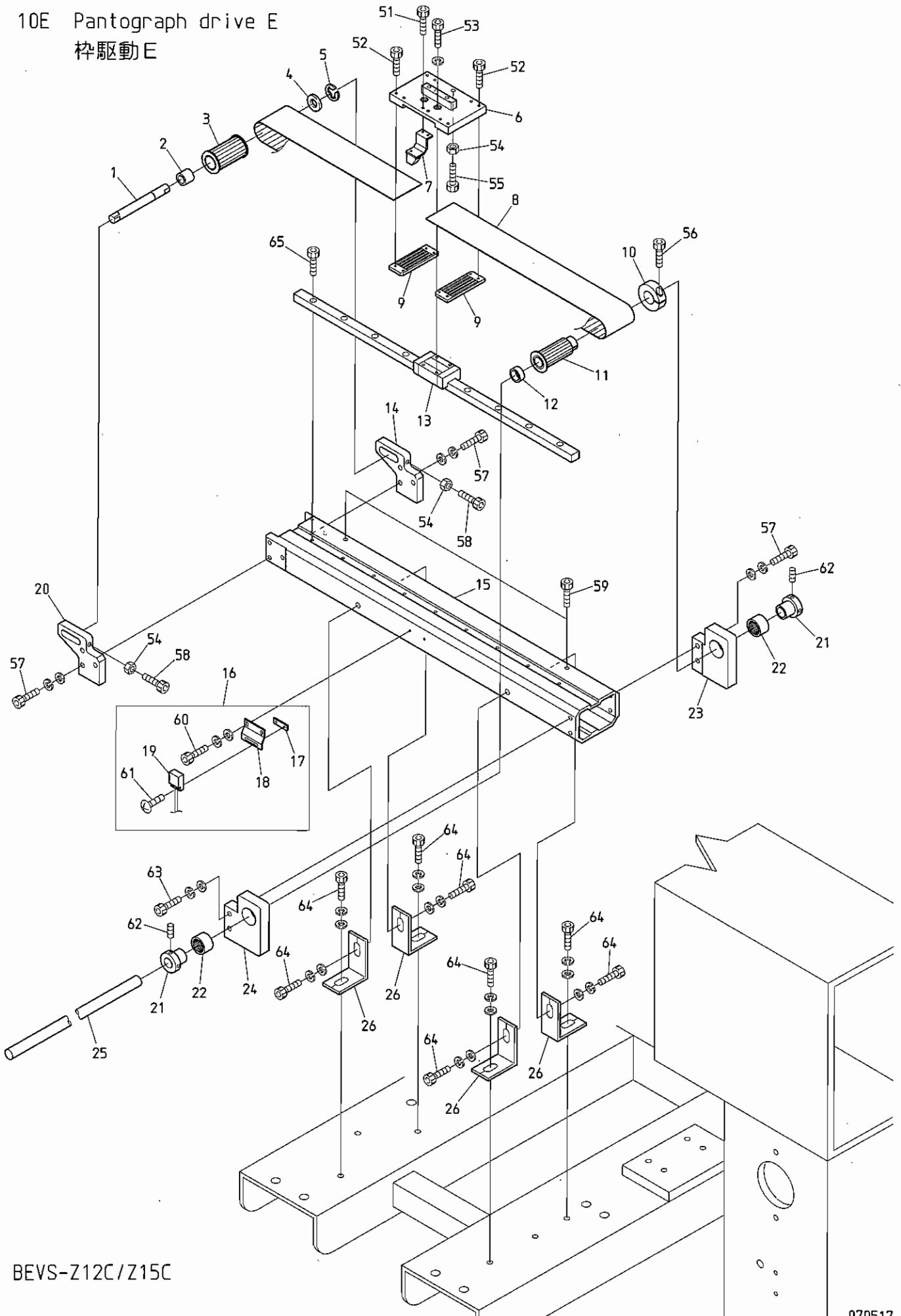
BEDSHE-ZQ-BS BEVS-Z12C/Z15C

100 Pantograph drive D
 杵駆動D



BEDSHE-ZQ-BS BEVS-Z12C/Z15C

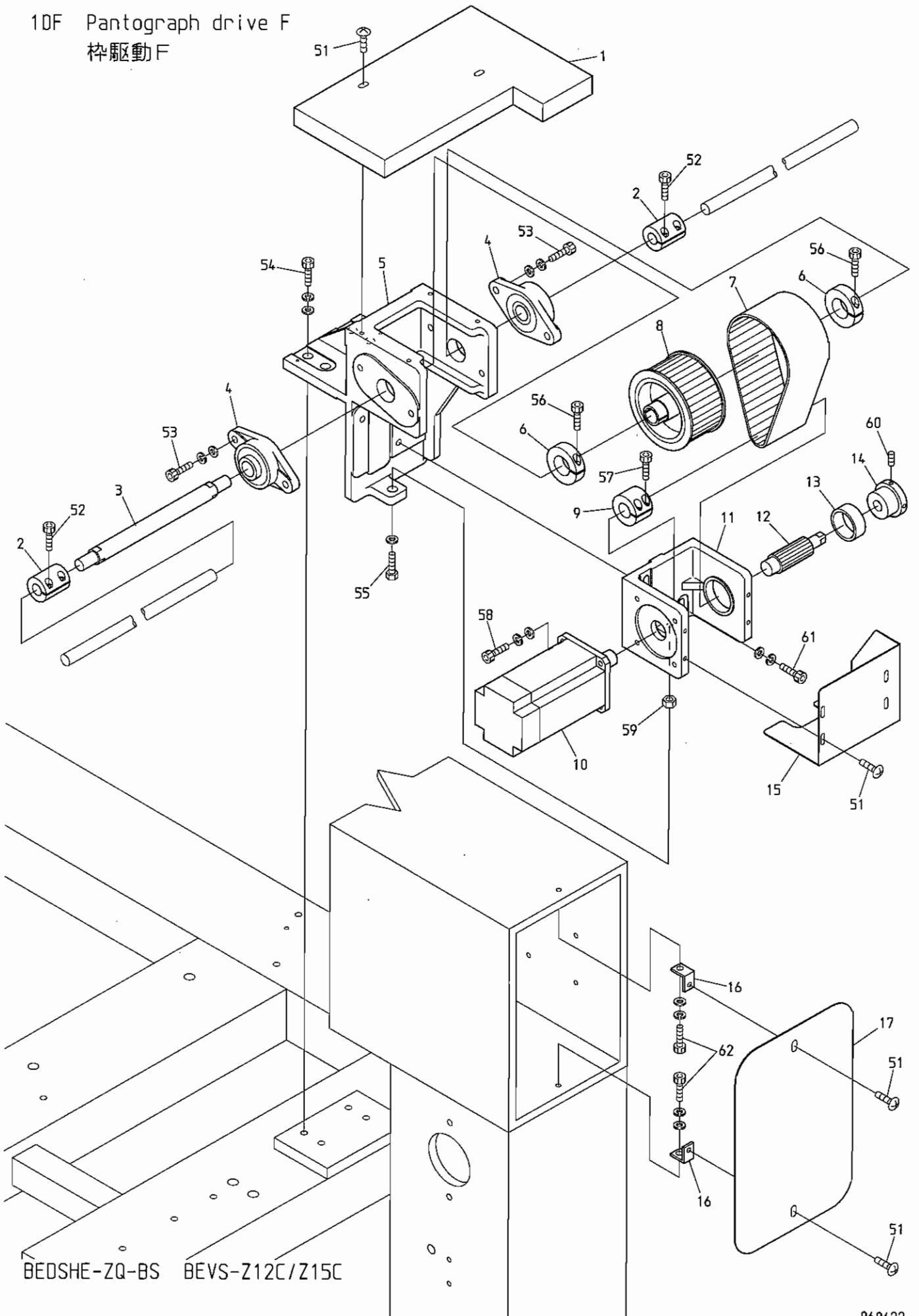
10E Pantograph drive E
 枠駆動E



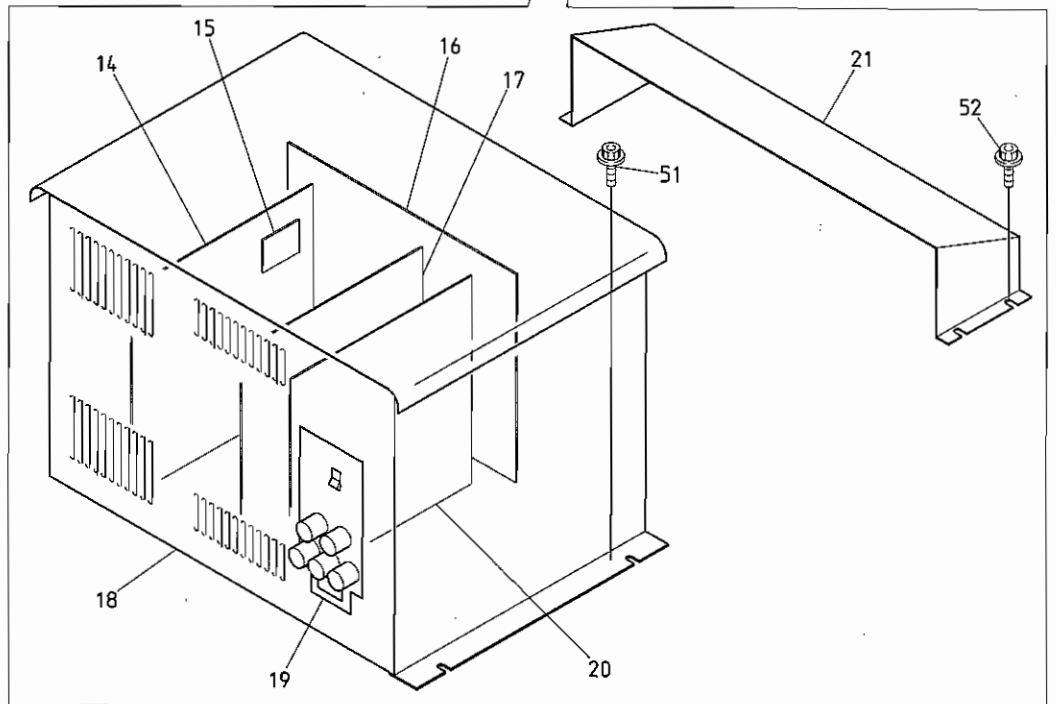
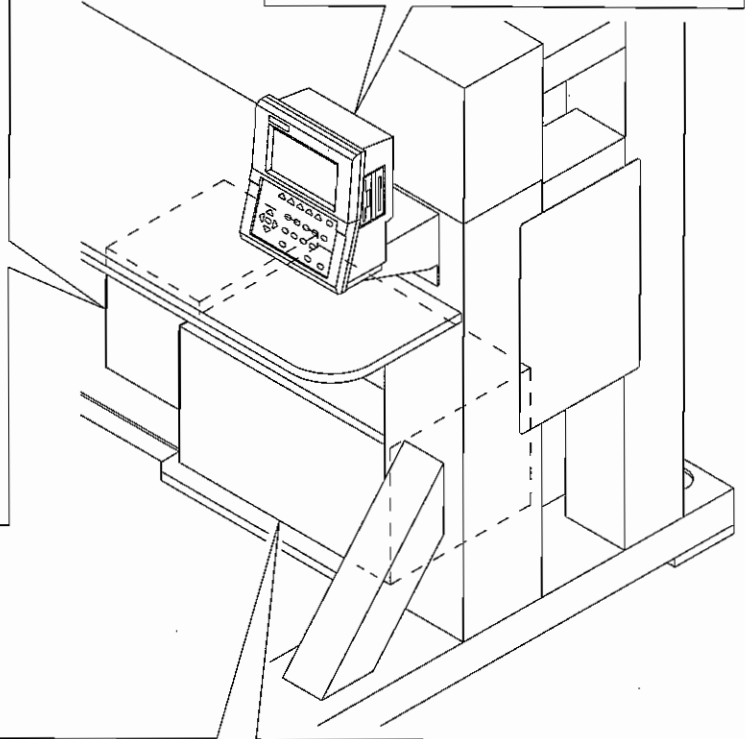
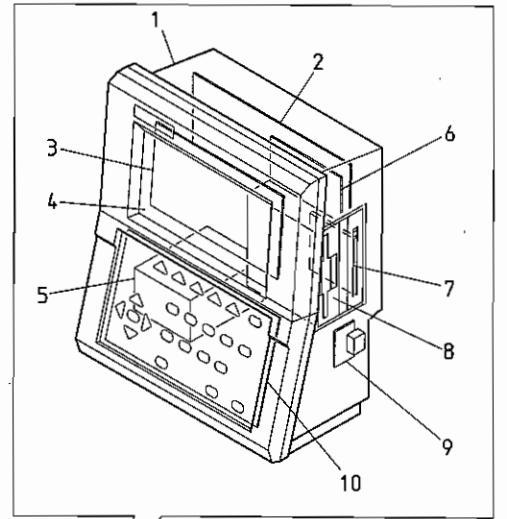
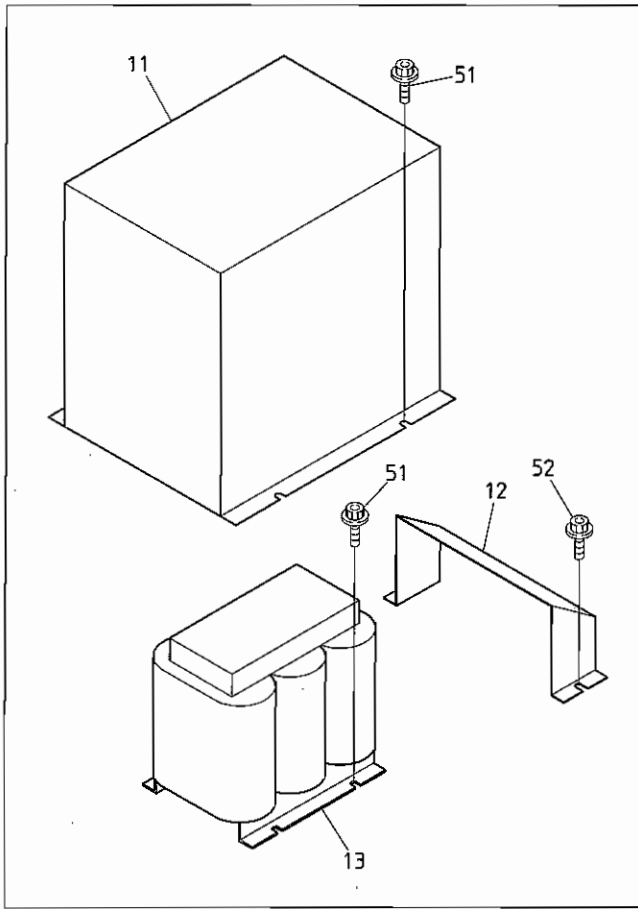
BEVS-Z12C/Z15C

ITEM	LIST No.	DESCRIPTION	部品名	Q'TY	NOTE
1	RJ480061C	Timing pulley shaft	従動プーリーシャフト	2	
2	RJ480070	Timing pulley position decision collar	従動プーリー位置決メカラー	2	
3	RF480140	Pantograph drive pulley front (W=50)	枠駆動プーリー 前(W=50)	2	
4	A9010070	Thrust washer	スラストワッシャー	2	
5	A9012052	E-ring φ10	E型止め輪 φ10	2	
6	SM480210	V-roller base	Vローラーベース	2	
7	RJ450021	Magnet fixing bracket a'ssy	マグネット取付ブラケットASSY	1	
8	RR480080	Free span belt (B500-S5M)	フリースパンベルト (B500-S5M)	2	
9	RF480261	Timing belt hold rack (W=50)	タイミングベルト押エラック (W=50)	4	
10	HH481980	Clamping φ19	φ19割リクランプ	2	
11	RF480101	Pantograph drive pulley rear (W=50)	枠駆動プーリー 後(W=50)	2	
12	RJ480080	Pantograph drive pulley position decision collar	枠駆動プーリー位置決メカラー	2	
13	SC480040	LM guide (540L)	LMガイド (540L)	2	
14	RJ480051C	Timing pulley fixing bracket (L)	従動プーリー取付ブラケット(L)	2	
15	SM48020C380	V-guide rail base (380ST)	V案内レール土台 (380ST)	2	*
16	RR450000	Origin point sensor a'ssy (DHS)	原点センサーASSY (DHS)	1	
17	RF450041	Origin point sensor fixed nut	原点センサー取付ナット	1	
18	RR450010	Origin point sensor bracket	原点センサーブラケット	1	
19	A9052031	Magnet proximity switch (MH-601AM)	磁気記憶近接スイッチ (MH-601AM)	1	
20	RJ480041C	Timing pulley fixing bracket (R)	従動プーリー取付ブラケット(R)	1	
21	HH481970C	Pulse motor connecting shaft collar	パルスモーター連結シャフトカラー	4	
22	A9011063	Needle bearing (TLA2016)	ニードルベアリング (TLA2016)	4	
23	RF480092	Pantograph drive pulley fixing base (L)	枠駆動プーリー取付台(L)	2	
24	RF480082	Pantograph drive pulley fixing base (R)	枠駆動プーリー取付台(R)	2	
25	HB320070	Connecting shaft φ15×225L	連結シャフト φ15×225L	2	
26	SM480220	V-guide rail base fixing bracket	V案内レール土台取付ブラケット	4	
51		Hex. socket bolt M3×8	六角穴付ボルト M3×8		
52		Hex. socket bolt M3×15	六角穴付ボルト M3×15		
53		Hex. socket bolt M4×12 (With spring washer)	六角穴付ボルト M4×12 (バネ座金付)		
54		Hex. nut M6	六角ナット M6		
55		Hex. socket bolt M6×20	六角穴付ボルト M6×20		
56		Hex. socket bolt M5×18	六角穴付ボルト M5×18		
57		Hex. socket bolt M6×22 (With washers)	六角穴付ボルト M6×22 (平座金 バネ座金付)		
58		Hex. socket bolt M6×45	六角穴付ボルト M6×45		
59		Hex. socket bolt M6×8	六角穴付ボルト M6×8		
60		Hex. socket bolt M3×8 (With washers) SUS	六角穴付ボルト M3×8 (平座金 バネ座金付) SUS		
61		Truss screw M3×12 (SUS)	十字穴付トラス小ネジ M3×12 (SUS)		
62		Hex. socket set screw M5×8	六角穴付止めネジ M5×8		
63		Hex. socket bolt M6×25 (With washers)	六角穴付ボルト M6×25 (平座金 バネ座金付)		
64		Hex. socket bolt M8×25 (With washers)	六角穴付ボルト M8×25 (平座金 バネ座金付)		
65		Hex. socket bolt M4×12	六角穴付ボルト M4×12		

10F Pantograph drive F
 枠駆動F

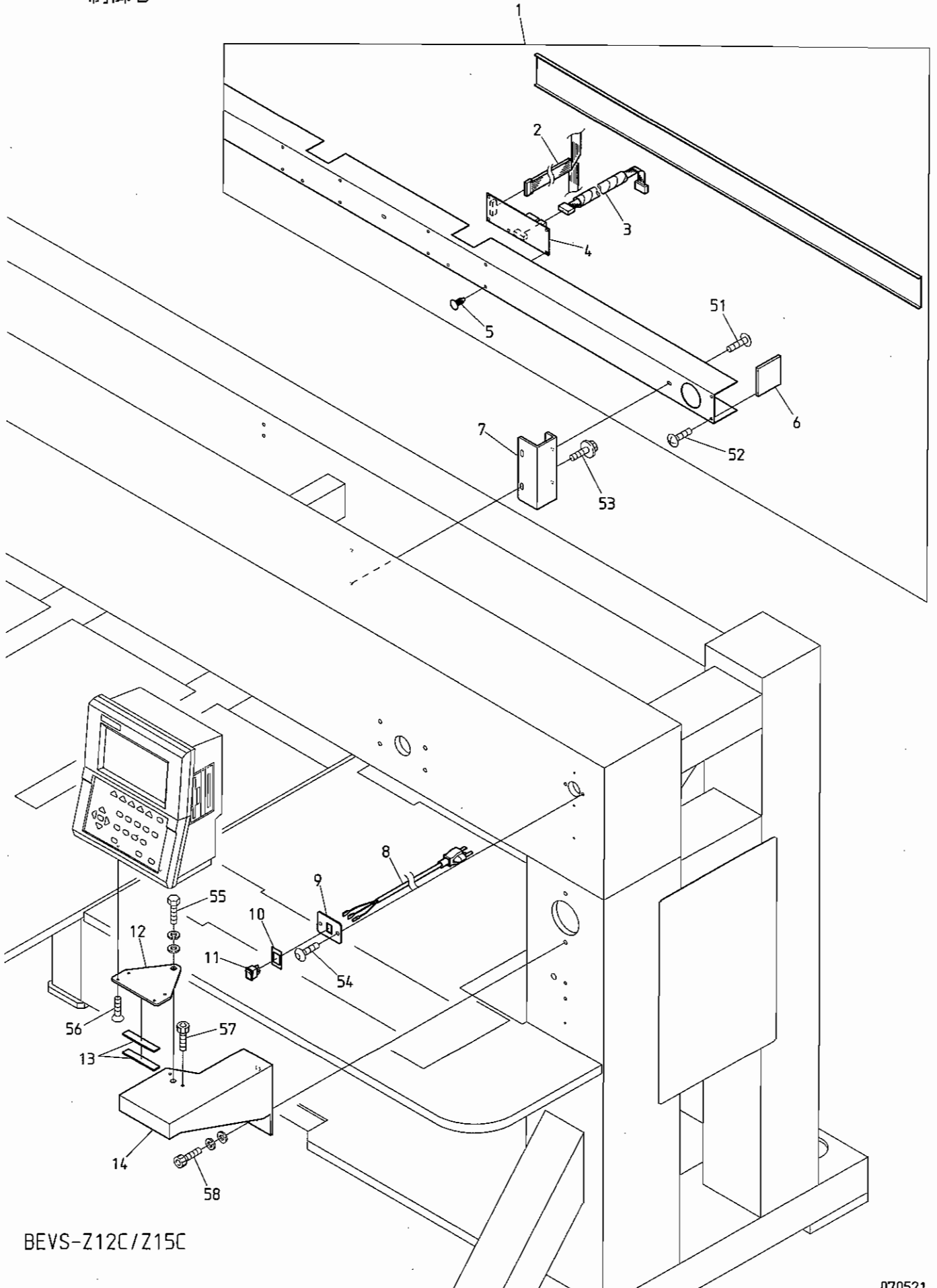


11A Control A
制御A



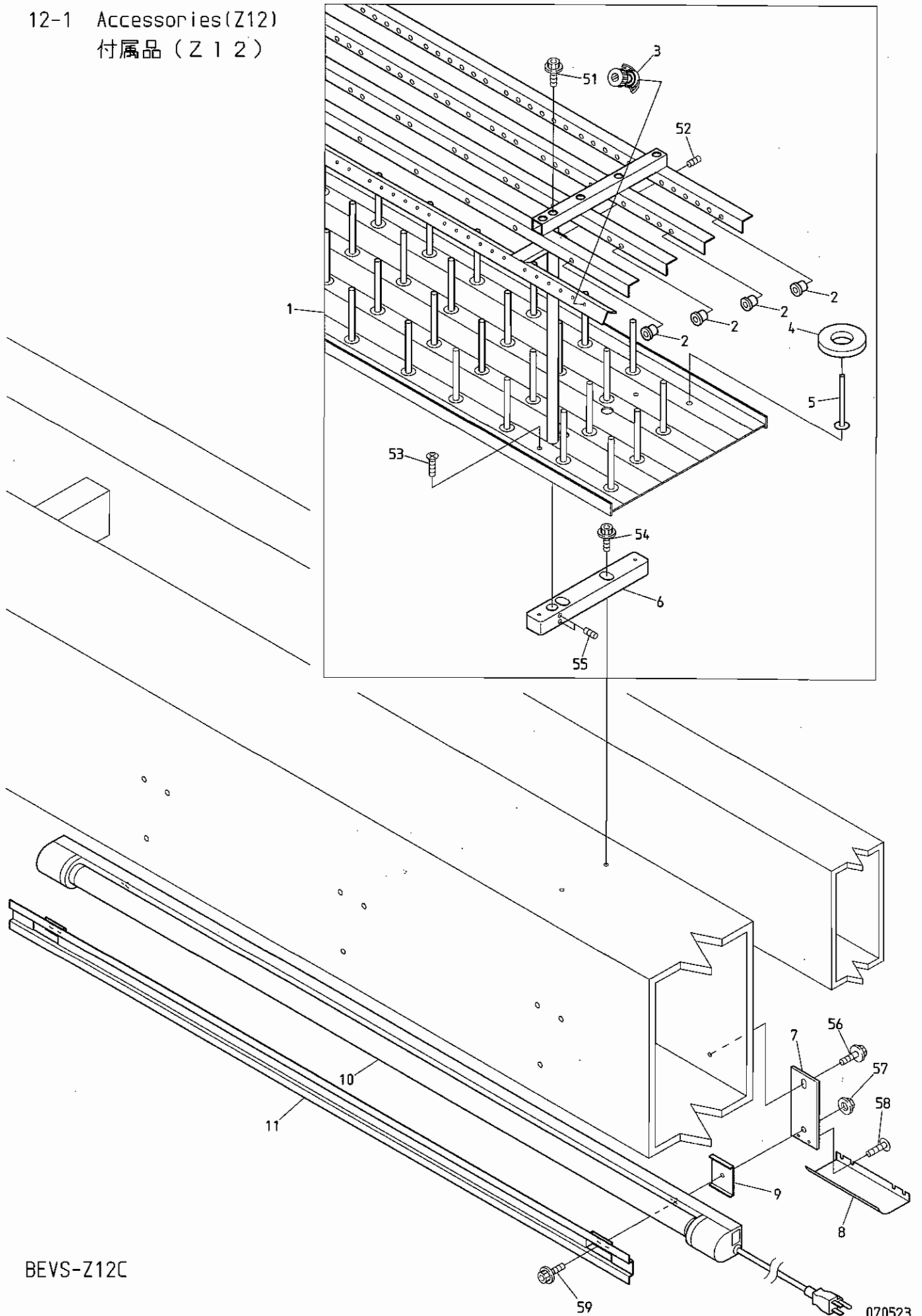
BEVS-Z12C/Z15C

11B Control B
制御B



BEVS-Z12C/Z15C

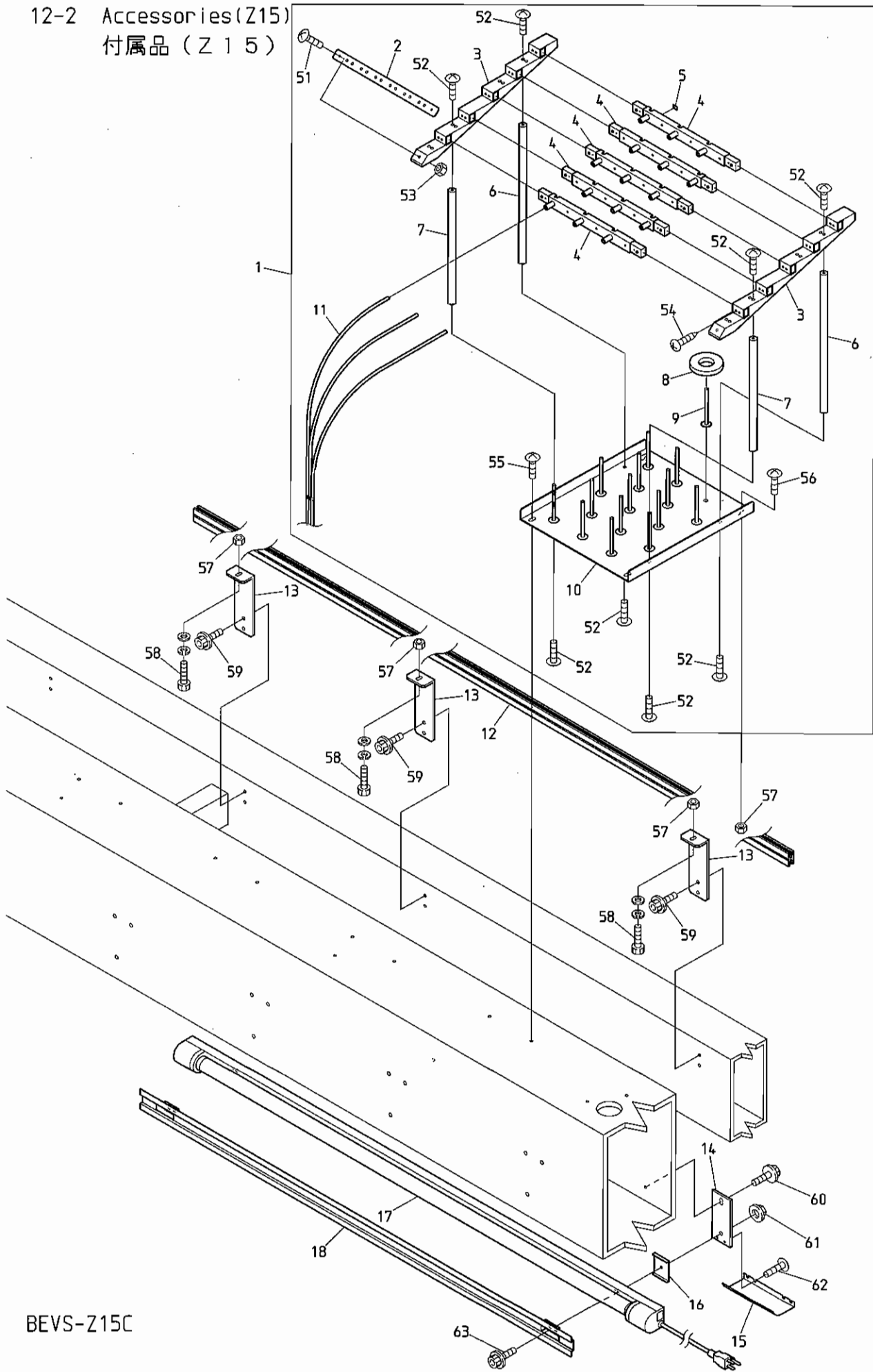
12-1 Accessories(Z12)
付属品 (Z12)



BEVS-Z12C

070523

12-2 Accessories(Z15)
 付属品 (Z15)



BEVS-Z15C

I N D E X

LIST No.	SECTION No.	ITEM	LIST No.	SECTION No.	ITEM
1ASM15380380AS5	00A	5	A9014163	00A	6
1BSM15380380AH2	00B	3	A9014163	00B	17
1FSM15380380AH2	10A	10	A9014166	04C	14
1PPM123801	08A	15	A9014167	04A-1	7
1PPM153801	08A	15	A9014167	04A-2	7
1UPM153800	11B	1	A9014168	04D	11
2CSG1215380	12-1	1	A9019075	00A	11
2DPC153800	11B	2	A9020223	08A	12
A9010003	08A	4	A9052028	02C	3
A9010004	07	18	A9052030	10B	22
A9010056	10D	19	A9052031	10B	6
A9010056	10F	13	A9052031	10E	19
A9010063	07	6	A9052078	02B	4
A9010065	04B	30	A9052080	04E	6
A9010070	10E	4	A9052081	04E	7
A9010073	03	28	A9052095	11B	11
A9011063	10E	22	A9053054	02B	
A9011111	01A	14	A9053079	07	11
A9011137	04D	3	A9054054	11A	7
A9011240	10D	8	A9056030	02A	17
A9011240	10F	4	A9056036	05	1
A9011259	08A	11	A9056037	04C	21
A9011284	02A	22	A9056038	02C	1
A9012002	02B	8	A9060063	07	22
A9012052	10B	18	A9065092	07	15
A9012052	10C	17	A9065092	02B	13
A9012052	10E	5	A9065106	07	16
A9012063	08A	5	A9065107	02B	33
A9012066	08A	2	A9068032	06-1	23
A9012127	07	7	A9068032	06-2	27
A9012127	04B	7	A9068052	11B	5
A9012127	04C	17	EAY056A3	11A	13
A9012208	07	13	EAY076A3	11A	13
A9012368	04B	21	EAY090A1	11A	1
A9012415	04B	26	EAY097A2	11A	18
A9012421	03	29	EBY01623	07	12
A9012437	10A	2	EBY01625	06-2	24
A9012438	06-2	5	EBY01627	06-1	19
A9012490	01A	25	EBY01663	11B	4
A9013066	02A	8	EBY02360	11A	16
A9013069	08A	17	EBY02370	11A	19
A9013070	00B	8	EBY02380	11A	20
A9014059	01A	7	EBY02410	11A	15
A9014160	10A	24	EBY02440	11A	8
A9014161	00A	8	EBY02470	11A	11

I N D E X

LIST No.	SECTION No.	ITEM	LIST No.	SECTION No.	ITEM
EBY02602	06-1	17	HM140120	00B	10
EBY02612	06-2	22	HM270000	02A	25
EBY03010	11A	2	HM270010	02B	6
EBY03020	11A	10	HP241431C	12-1	3
EBY03030	11A	6	HP321090C	01A	13
EBY03100	11A	9	HP321100	08B	11
EBY03170	11A	17	HP321140	10B	2
EBY03200	11A	14	HP321140	10C	2
EDY00230	11A	4	HP321710C	01B	5
EDY00240	11A	3	HP321720C	01B	1
EDY00250	11A	5	HS210020	01A	1
EDY00350	10D	21	HS210021	01A	1
EDY00350	10F	10	HS210031	01A	24
EP533021	11B	8	HS210042	01A	11
EP580030C	12-1	10	HS210051	02A	13
EP580030C	12-2	17	HS210060	02A	18
FA999052	06-1	14	HS210070	02A	16
FA999052	06-2	18	HS210080	02A	21
FN070011RG	04A-1	15	HS210090	02A	23
FN070011RG	04A-2	15	HS210100	02A	12
FR92460304A380A	10A	1	HS210111	02A	10
HB230070C	03	18	HS210121	02A	11
HB230080C	03	17	HS210142	02A	14
HB230201C	04B	11	HS210300	02A	14
HB230220C	04C	8	HS220010	01A	4
HB230262C	04C	7	HS270030	02B	2
HB230271C	04C	3	HS270070	02B	31
HB230281C	04C	5	HT220061	01A	5
HB230620	03	20	HT230120	04A-1	11
HB230650	03	7	HT230120	04A-2	11
HB230800	03	10	HT230220	05	3
HB240020C	05	8	HT230263	04A-1	6
HB240030C	05	9	HT230263	04A-2	6
HB240041	05	10	HT230280C	04B	24
HB320070	08B	12	HT230290	04B	19
HB320070	10E	25	HT230330	04A-1	5
HB560060	05	12	HT230330	04A-2	5
HB560212	05	13	HT230340	04B	18
HB560220	05	11	HT230410C	04C	6
HH481932	10D	1	HT230450	04B	9
HH481932	10F	2	HT230471	04B	4
HH481970C	10E	21	HT230480C	04B	14
HH481980	10B	13	HT230491C	04B	5
HH481980	10C	12	HT230510	04B	12
HH481980	10E	10	HT230520	04B	20

I N D E X

LIST No.	SECTION No.	ITEM	LIST No.	SECTION No.	ITEM
HT230560C	0 4 B	25	KL270091	0 2 C	7
HT230590	0 4 C	1	KL270101	0 2 C	8
HT230620C	0 5	4	KL270120C	0 2 C	10
HT230730	0 4 B	6	KL270131C	0 2 C	9
HT230750	0 4 B	3	KL270260C	0 2 C	2
HT230760	0 4 B	10	KL270450	0 2 C	6
HT240101	0 6 - 1	16	KN271560C	0 2 A	24
HT240101	0 6 - 2	20	KN271750	0 2 B	7
HT240180	0 6 - 1	21	KN271782	0 2 B	5
HT240180	0 6 - 2	21	KN272010	0 2 A	9
HT240290	0 6 - 1	5	KN272350	0 2 B	17
HT240290	0 6 - 2	9	KN272401	0 2 A	19
HT240480	1 2 - 1	2	KN272401	0 2 C	5
HT240490	1 2 - 1	2	KN511020	0 1 B	3
HT270063	0 4 E	17	KN540510	0 6 - 1	15
HT270182	0 2 A	3	KN540510	0 6 - 2	19
HT710000	1 2 - 1	5	KR480100	1 0 D	18
HT710000	1 2 - 2	9	KR480100	1 0 F	14
HV310210	0 8 B	3	KV230040	0 4 A - 1	4
HV330022	1 1 B	13	KV230040	0 4 A - 2	4
KC250482	0 1 A	19	KX230141	0 4 A - 1	24
KC270101C	0 4 C	20	KX230141	0 4 A - 2	25
KC271001	0 2 A	15	KX230152	0 4 A - 1	23
KC271940C	0 2 A	20	KX230152	0 4 A - 2	24
KC330180	0 2 B	3	KX230170	0 7	9
KC330410	0 2 B	10	KX250080	0 1 A	9
KC330510	0 2 B	9	KX250080	0 2 A	2
KF220230	0 1 A	3	KX270000	0 2 A	26
KF220240	0 1 A	20	KX270010	0 2 A	6
KF220290	0 1 A	2	KX270050	0 4 D	12
KF220302	0 1 A	23	KX270070	0 4 D	14
KF220421	0 1 A	22	KX270370	0 4 D	13
KF220530	0 1 A	22	KX270430	0 2 A	27
KF220700	0 1 A	21	KX330160	0 7	5
KF221020	0 1 A	23	KX510060	1 1 B	6
KF221040	0 1 A	21	KX510140	0 4 E	5
KF230501	0 3	5	LA230140	0 4 B	28
KF230530	0 4 B	8	LA270080	0 4 D	15
KF230680	0 3	6	LA270120	0 4 D	15
KF232130	0 4 A - 1	10	LA730590	1 0 A	9
KF232130	0 4 A - 2	10	LA730610	1 0 A	7
KF710390	1 2 - 1	4	LA730630	1 0 A	8
KF710390	1 2 - 2	8	LA730650	1 0 A	6
KF730500	1 0 A	12	MH230161C	0 5	6
KL220140	0 1 A	8	MK230080C	0 4 C	11

I N D E X

LIST No.	SECTION No.	ITEM	LIST No.	SECTION No.	ITEM
PF240001	06-1	1	RD710361	12-2	6
PF240010	06-1	11	RD710370	12-2	2
PF240020	06-1	2	RD710380	12-2	5
PF250000	04E	11	RF450041	10E	17
PF250010P380	04E	1	RF480082	10E	24
PF250020P380	04E	1	RF480092	10E	23
PG240001	06-2	7	RF480101	10B	12
PG240010	06-2	15	RF480101	10C	11
PG240020	06-2	26	RF480101	10E	11
PG240030	06-2	1	RF480140	10B	17
PG240040	06-2	4	RF480140	10C	16
PG250000	04E	11	RF480140	10E	3
PG250010P380	04E	1	RF480261	10B	11
PG250020P380	04E	1	RF480261	10C	10
PM310000	08A	7	RF480261	10E	9
PM310010	08A	8	RF490011	10F	5
PM310020	08B	8	RF490021	10D	20
PM310030	08B	7	RF490021	10F	11
PM310040	08A	16	RF490041	10D	14
PM310050	08B	10	RF490041	10F	8
PM480000	08A	10	RF490051	10D	16
PM490000	10D	9	RF490051	10F	12
PM710000	12-2	1	RF490061	10D	15
RD230060	04A-2	20	RF490061	10F	7
RD230130C	03	9	RF490071C	10D	10
RD230150	04B	2	RF490071C	10F	3
RD230201	04A-1	25	RF490080	10D	17
RD230201	04A-2	26	RF490080	10F	9
RD230250	05	7	RH230271	03	23
RD230370C	04A-1	9	RH230280	03	22
RD230370C	04A-2	9	RH230300	03	21
RD230480	04A-1	1	RH230311	03	3
RD230480	04A-2	1	RH230320	03	13
RD230490	04A-1	2	RH230330C	03	12
RD230490	04A-2	2	RH230410C	04A-1	3
RD240090	06-1	24	RH230410C	04A-2	3
RD240154	06-1	7	RH230440	04A-1	12
RD240154	06-2	11	RH230440	04A-2	12
RD240271	04E	12	RH230450	04A-1	14
RD270020	04D	13	RH230450	04A-2	14
RD270040	04D	12	RH230460	04A-1	13
RD710310	12-2	11	RH230460	04A-2	13
RD710330	12-2	4	RH230540	04B	23
RD710340	12-2	3	RH230550	04B	22
RD710351	12-2	7	RH230610	03	11

I N D E X

LIST No.	SECTION No.	ITEM	LIST No.	SECTION No.	ITEM
RH230801	03	2	RR510150	11B	14
RH230810	03	4	RR730010	10A	21
RJ250040	10A	28	RR730020	10A	23
RJ250130	10F	16	RR730031C	10A	26
RJ250160	08B	4	RR730050C	10A	22
RJ450021	10E	7	RV230050C	05	14
RJ480041C	10E	20	RV230060C	03	8
RJ480051C	10E	14	RV230070	03	1
RJ480061C	10E	1	RV230180	04D	2
RJ480070	10E	2	RV240040	06-2	13
RJ480080	10E	12	RV240050	06-2	14
RN230010	03	24	RV240062	06-2	17
RN230020C	03	25	RV240071	06-2	29
RN230030	03	26	RV240081	06-2	28
RN230040	03	27	RV240091	06-2	16
RN320010	08A	18	RV240100	06-2	2
RQ120080	00B	6	RV240110	06-2	3
RQ310000	08A	3	RV240180	06-2	6
RR230081	04C	4	RV250070	04E	9
RR230091	04C	2	SC120010	00B	9
RR230240	03	19	SC120030	00B	2
RR230250	03	16	SC120040	00B	7
RR240300C	06-1	4	SC140020	00B	20
RR240300C	06-2	8	SC140030	00B	19
RR240330	06-1	20	SC140041	00B	18
RR240330	06-2	25	SC140090	00B	4
RR240390	06-1	8	SC140120	00A	13
RR240390	06-2	12	SC140140	00B	12
RR240510	06-1	6	SC210000	01A	15
RR240510	06-2	10	SC210010	01A	16
RR240660	06-1	18	SC250080	01B	4
RR240660	06-2	23	SC310050	08A	9
RR250012	10D	22	SC310062	08B	6
RR250012	10F	15	SC330131	01B	2
RR250110	10F	17	SC480040	10E	13
RR320021C	03	15	SC730092	10A	3
RR320030C	03	14	SC730102	10A	4
RR320041	10D	13	SC730111	10A	5
RR320041	10F	6	SF250140	04E	3
RR450000	10E	16	SF250150	04E	2
RR450010	10E	18	SF790130	11B	10
RR480080	10B	14	SG230000	04B	17
RR480080	10C	13	SG230031	04B	16
RR480080	10E	8	SG230040	04A-1	26
RR510010	11B	12	SG230050	04A-1	18

I N D E X

LIST No.	SECTION No.	ITEM	LIST No.	SECTION No.	ITEM
SG230060	O 4 A - 1	19	SG270130	O 4 E	19
SG230070	O 4 A - 1	21	SG270140	O 4 E	14
SG230110	O 4 A - 1	20	SG270150	O 4 E	20
SG230140	O 4 A - 1	16	SG270160	O 4 E	22
SG230150	O 4 A - 1	27	SG270170	O 4 E	13
SG230160	O 4 E	10	SG270180	O 4 E	18
SG230170	O 4 B	1	SG270190	O 4 C	12
SG230180	O 4 B	13	SG330010	O 4 D	6
SG230190	O 4 B	15	SG330020	O 7	26
SG230200	O 4 A - 1	17	SG330030	O 7	25
SG230200	O 4 A - 2	17	SG330041C	O 4 D	5
SG230210	O 4 C	10	SG330060	O 7	17
SG230220	O 4 A - 1	8	SG330070	O 7	19
SG230220	O 4 A - 2	8	SG330080	O 7	20
SG230230	O 4 A - 1	22	SG330090	O 7	21
SG230230	O 4 A - 2	23	SG330100	O 7	10
SG230260	O 5	2	SG330110	O 7	4
SG230270	O 4 C	9	SG330120	O 7	8
SG230280	O 2 C	13	SG330131	O 7	14
SG230290	O 4 D	4	SG330140	O 7	3
SG230300	O 4 B	29	SG330151	O 7	23
SG230310	O 5	5	SG330161	O 7	2
SG230390	O 4 D	3	SG330171	O 7	24
SG230410	O 4 D	2	SG330180	O 7	25
SG240000	O 4 E	12	SG330231	O 7	1
SG240040	O 6 - 1	3	SG510000	1 1 B	3
SG240050	O 6 - 1	9	SJ140000	O 0 B	21
SG240060	O 6 - 1	10	SJ140010	O 0 B	16
SG240070	O 6 - 1	13	SJ140120C	O 0 A	9
SG240090	O 6 - 1	25	SJ140130	O 0 A	12
SG240100	O 6 - 1	22	SJ140220	O 0 A	10
SG240110	O 6 - 1	12	SJ210040	O 2 A	18
SG250060	O 4 D	9	SJ210080	O 1 A	18
SG270000	O 4 E	16	SJ210090	O 1 A	17
SG270010	O 4 E	15	SJ210120	O 1 A	10
SG270030	O 4 D	15	SJ210150	O 1 A	17
SG270040	O 4 D	12	SJ220010	O 1 A	6
SG270050	O 4 C	13	SJ270020	O 2 A	4
SG270060	O 4 C	15	SJ270030	O 2 A	7
SG270070	O 4 C	16	SJ270040	O 2 A	5
SG270081	O 2 C	4	SJ270050	O 2 B	15
SG270090	O 2 C	11	SJ270060	O 2 B	14
SG270100	O 4 D	13	SJ270070	O 2 B	11
SG270110	O 4 C	19	SJ270080	O 2 B	12
SG270120	O 4 C	18	SJ270090	O 2 B	16

I N D E X

LIST No.	SECTION No.	ITEM	LIST No.	SECTION No.	ITEM
SJ270110	0 2 A	28	SM250010	0 8 A	1
SJ270121	0 2 A	1	SM250020	0 8 B	5
SJ320010	0 1 A	12	SM250030	1 0 D	12
SJ510581	1 2 - 1	11	SM250040	1 0 D	11
SJ510581	1 2 - 2	18	SM250050	1 0 F	1
SJ510610	1 2 - 1	8	SM250140	0 2 C	14
SJ510610	1 2 - 2	15	SM250150	1 0 D	6
SJ510640	1 2 - 1	9	SM250160	0 4 E	4
SJ510640	1 2 - 2	16	SM250170	1 0 D	5
SK480251	1 0 B	16	SM250180	1 0 D	4
SK710000	1 2 - 1	6	SM310030	0 8 A	6
SL210081	0 2 C	12	SM310040	0 8 A	14
SL230001	0 4 A - 2	18	SM310050	0 8 B	9
SL230021	0 4 A - 2	19	SM310060	0 8 B	2
SL230031	0 4 A - 2	22	SM310070	0 8 A	13
SL230040	0 4 A - 2	27	SM450000	1 0 B	21
SL230070	0 4 A - 2	16	SM450010	1 0 B	23
SL230080	0 4 A - 2	28	SM470000	1 0 D	7
SL230090	0 4 A - 2	21	SM470010	1 0 D	2
SL230130	0 4 D	1	SM470020	1 0 D	3
SL230140	0 4 D	3	SM480001	1 0 A	14
SL230180	0 4 B	27	SM480011	1 0 A	19
SL250081	0 4 D	8	SM480020	1 0 A	11
SL250091	0 4 D	10	SM480031	1 0 A	13
SL250102	0 4 E	8	SM48004A380	1 0 A	17
SL250230	0 4 D	7	SM48005A380	1 0 A	18
SL270000	0 4 E	13	SM480060	1 0 B	4
SL270010	0 4 E	15	SM480060	1 0 C	4
SL270020	0 4 E	22	SM480070	1 0 B	10
SL270030	0 4 E	20	SM480070	1 0 C	9
SL270040	0 4 E	21	SM480080	1 0 B	20
SM120000	0 0 B	5	SM480080	1 0 C	19
SM120010	0 0 B	1	SM480090	1 0 B	24
SM140000	0 0 B	13	SM480090	1 0 C	20
SM140010	0 0 B	14	SM480100	1 0 B	25
SM140020	0 0 B	15	SM480100	1 0 C	21
SM140030	0 0 B	11	SM480110	1 0 C	15
SM140040	0 0 A	14	SM480120	1 0 C	14
SM140050	0 0 A	7	SM480121	1 0 B	15
SM140060	0 0 B	22	SM480130	1 0 B	9
SM140071	0 0 A	4	SM480130	1 0 C	8
SM140080	0 0 A	2	SM480140	1 0 B	3
SM140090	0 0 A	3	SM480140	1 0 C	3
SM140101	0 0 A	1	SM480150	1 0 B	5
SM250000	0 0 A	16	SM480150	1 0 C	5

