

簡易型コンピューター
モノグラムマシーン

MODEL **BEAT-III**

パーツリスト

製造発売元 **株式会社 バルダン**

営業本部/愛知県一宮市定水寺906

☎<0586>77-0404 (大代表)

ファックス<0586>77-4748

テレックス4573267BARUNA J

本社/愛知県一宮市定水寺塚越20

☎<0586>76-6161 (代表)

今治営業所/愛媛県今治市通町2丁目3-39-1

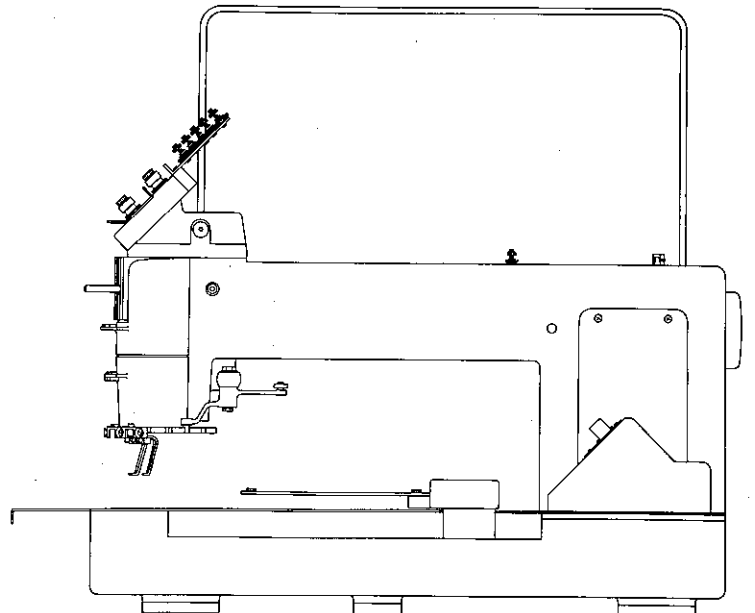
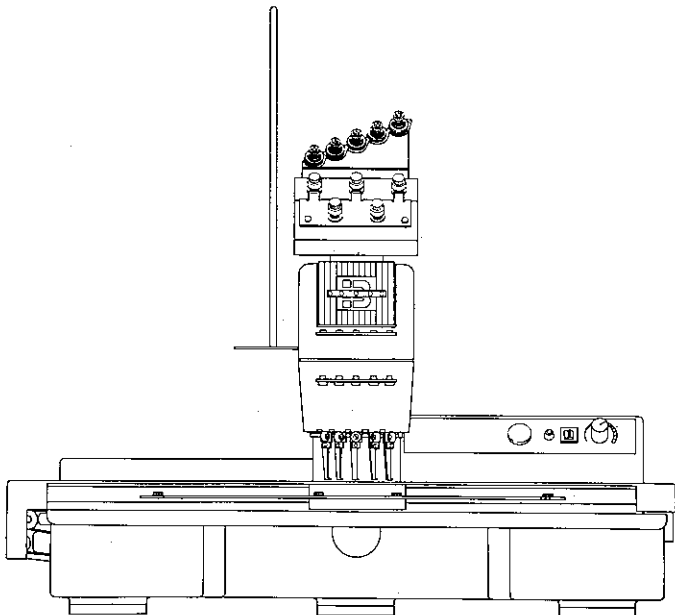
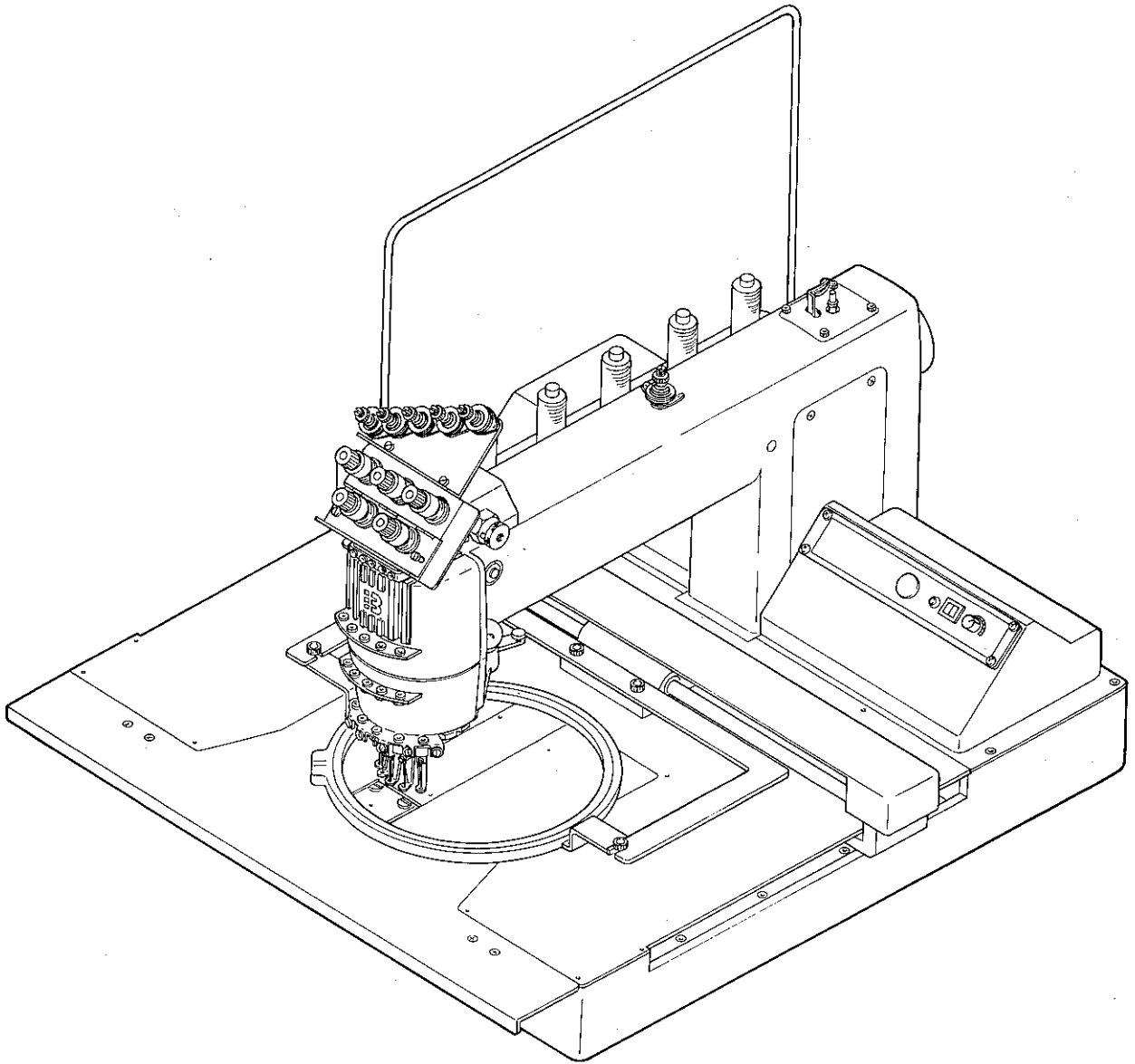
☎<0898>24-2290

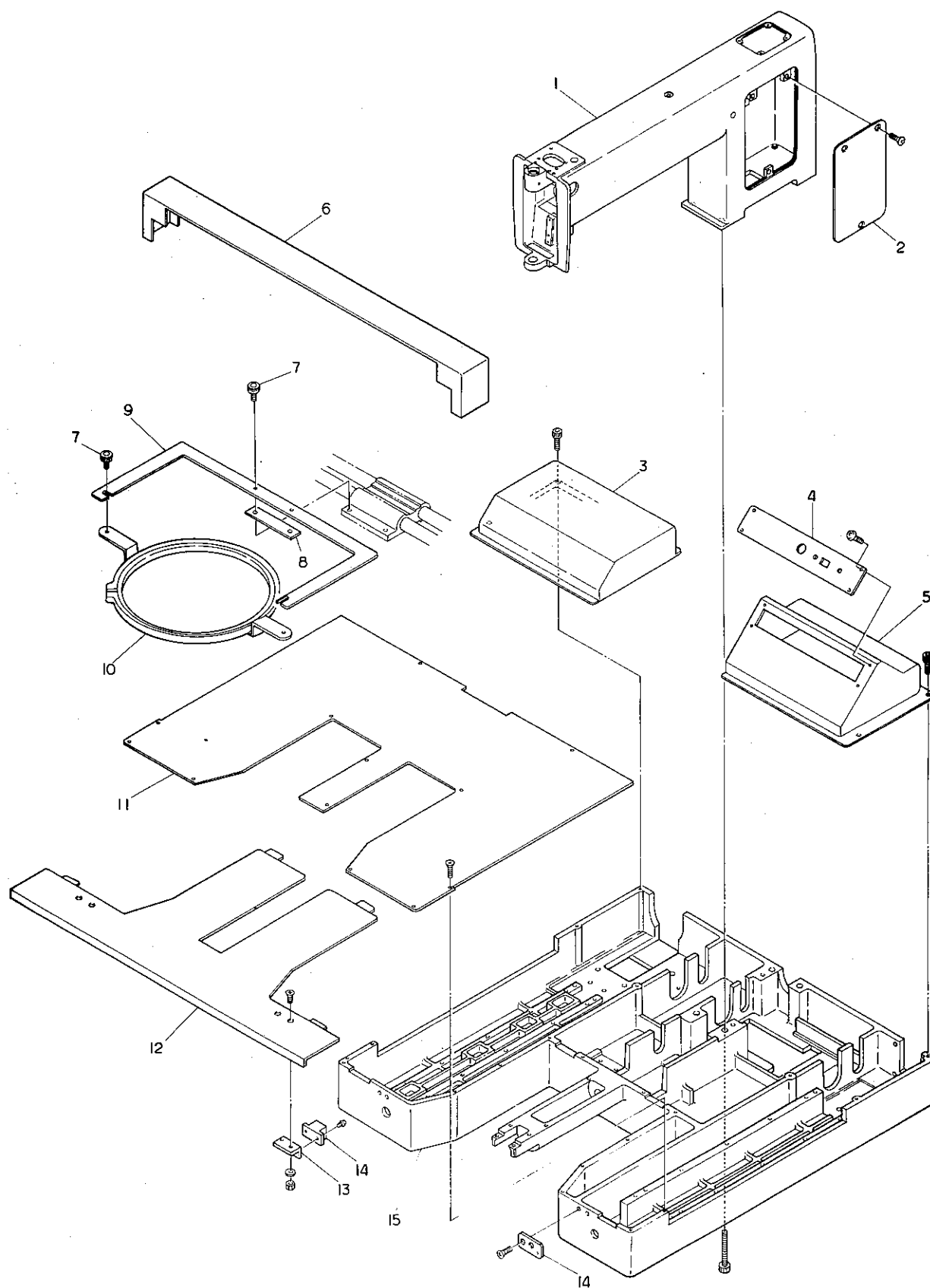
BEAT-III モノグラムマシーン パーツリスト

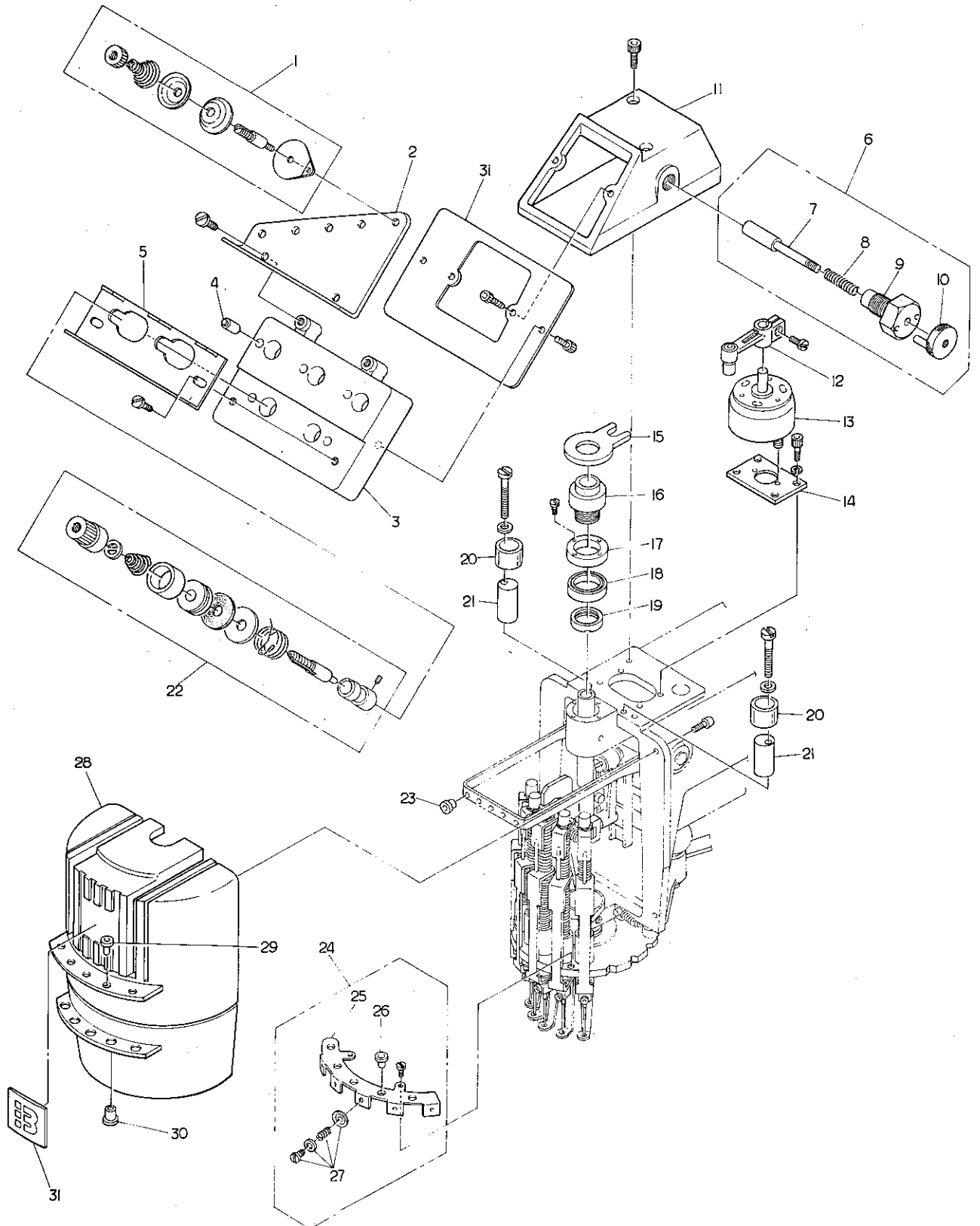
目 次

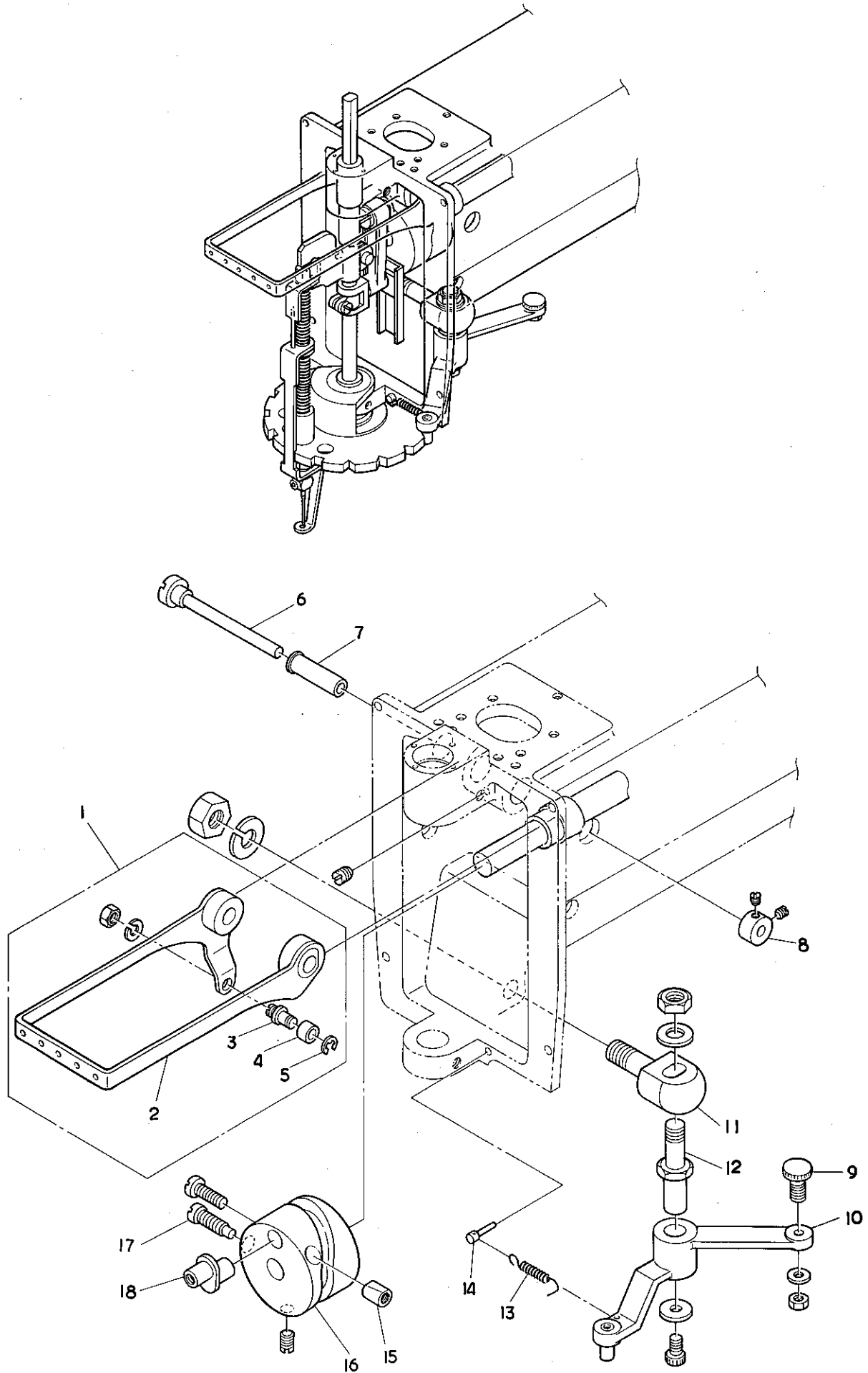
	ページ
1. 本体及びカバー関係.....	1~2
2. ベッド部及び糸道関係.....	3~4
3. 針棒・天秤機構 I	5~6
4. 針棒・天秤機構 II	7~8
5. 上軸、下軸、糸立て.....	9~11
6. 枠駆動部 I	12~13
7. 枠駆動部 II	14~15
8. 制御関係.....	16~17
9. 附属品.....	18~19

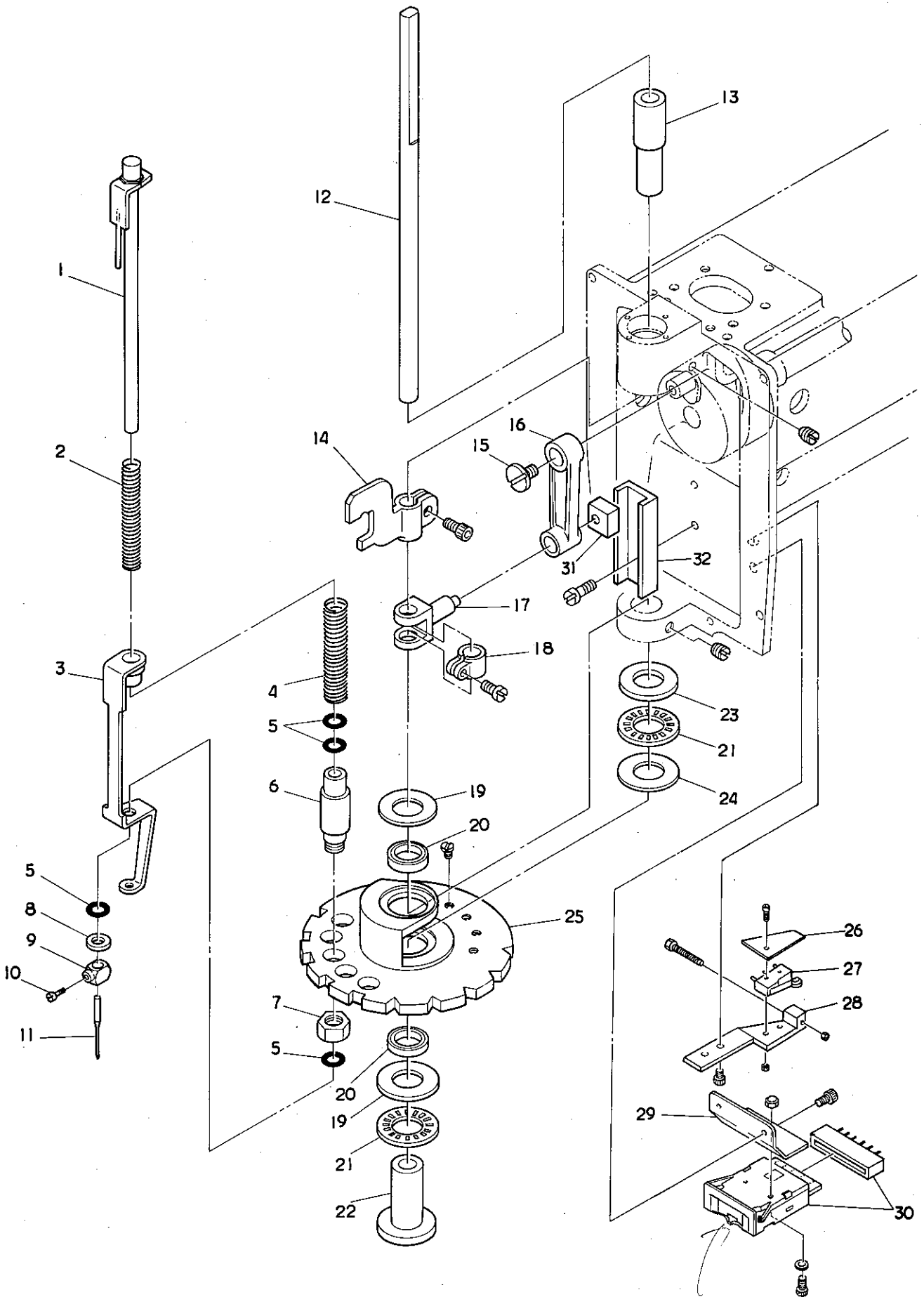
BEAT-III 本体見取図



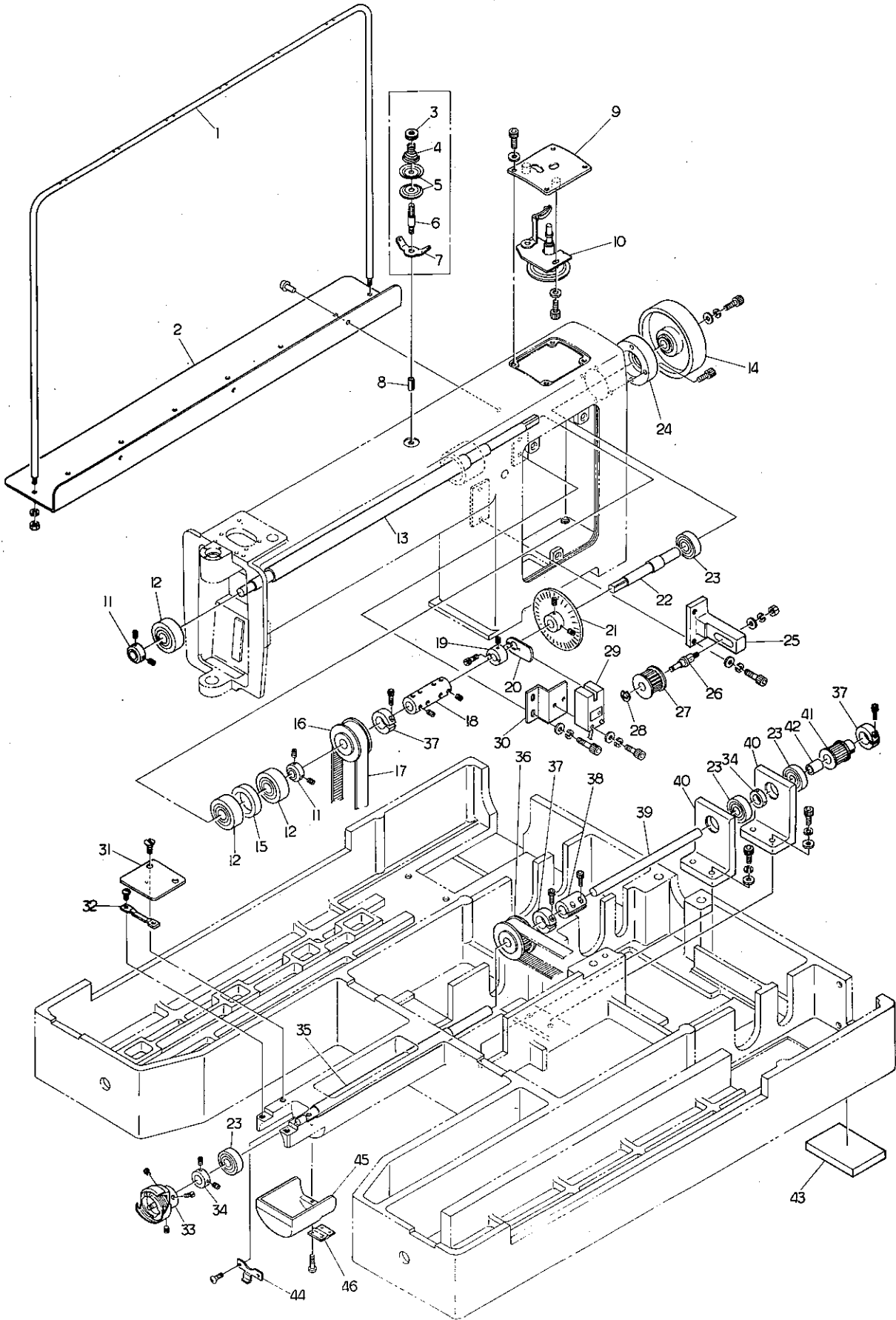




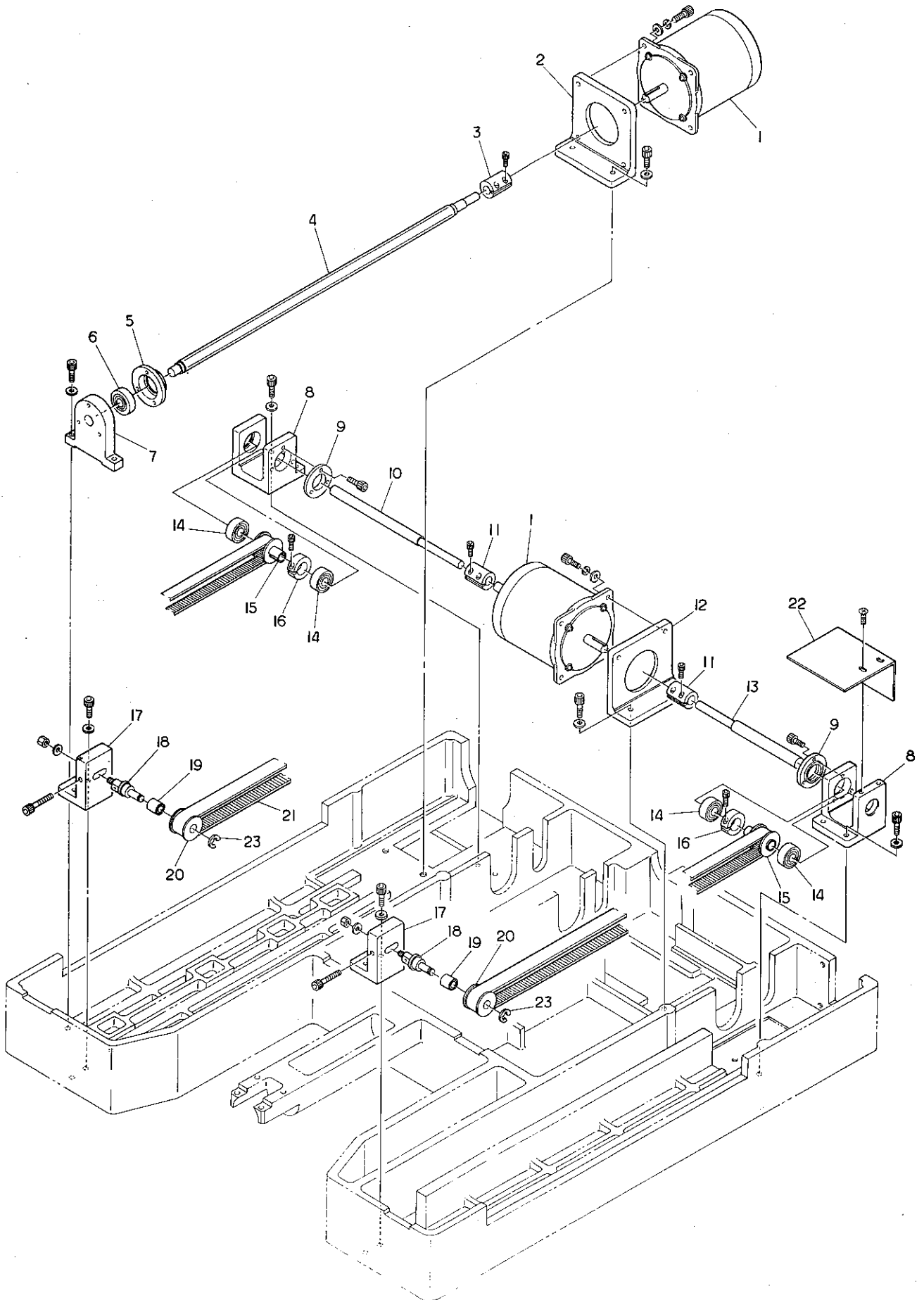




5針用0高ル



NO.	品番	品名	摘要
1	29352V0	糸道シャフト	
2	29357V0	糸立てプレート	
3		糸調子ナット (7150D構成)	
4	29373V0	テンションバネ	
5		糸調子皿 (7150D構成)	
6		糸調子棒 (7150D構成)	
7	7151D	二目糸案内皿	
8		スペーサー 6×7	
9	29358V1	下糸巻取付ベース	
10	29221L0	下糸巻	
11	29038L0	カラー (上軸)	
12	91025	ベアリング (6201ZZ)	
13	29345V0	上軸	
14	29339V0	ハンドプーリー	
15	29040L0	上軸中間軸受カラー	
16	29365V0	タイミングプーリー (上軸)	
17	92085	タイミングベルト T5-15-105Z	
18	29011L0	カップリング	
19	29034L0	カラー (原点検出)	
20	29042L0	検出プレート <i>for Stop Position Detect Plate</i>	
21	29360V0	下糸巻駆動ディスク	
22	29338V0	上軸 No.2	
23	91001	ベアリング (6000ZZ)	
24	29018L0	ベアリングカバー	
25	29343V0	アイドラー取付台	
26	29305V0	シャフト	
27	29301V0	従動プーリー (T5-16Z)	
28	91257	Eリング E-5	
29		センサー TLPP-24	
30	29336V0	TLPP24ブラケット	
31	2513A	針板	
32	2251A	中签押え	
33	2231F	フック	
34	29037L0	カラー (下軸)	
35	29340V0	下軸 No.1	
36	29328V0	タイミングプーリー (下軸) T5-24Z	
37	4719C	φ13クランプ	
38	29362V0	カップリング (φ10)	
39	29300V0	下軸 No.2	
40	29331V0	ベアリングケース (下軸用)	
41	29327V0	タイミングプーリー (T5-12Z、下軸No.2)	
42	29361V0	下軸プーリー位置決めカラー	
43	29390V0	マウントゴム	
44	2548C	筒形ベッドカバー押えバネ	
45	2547C	筒形ベッドカバー	



棒 駆 動 部 II

