

Bardan

B E A T - II

パ - ツ リ ス ト

製造発売元 株式会社 ^{有限}バルダン

営業本部 愛知県一宮市定水寺906番地

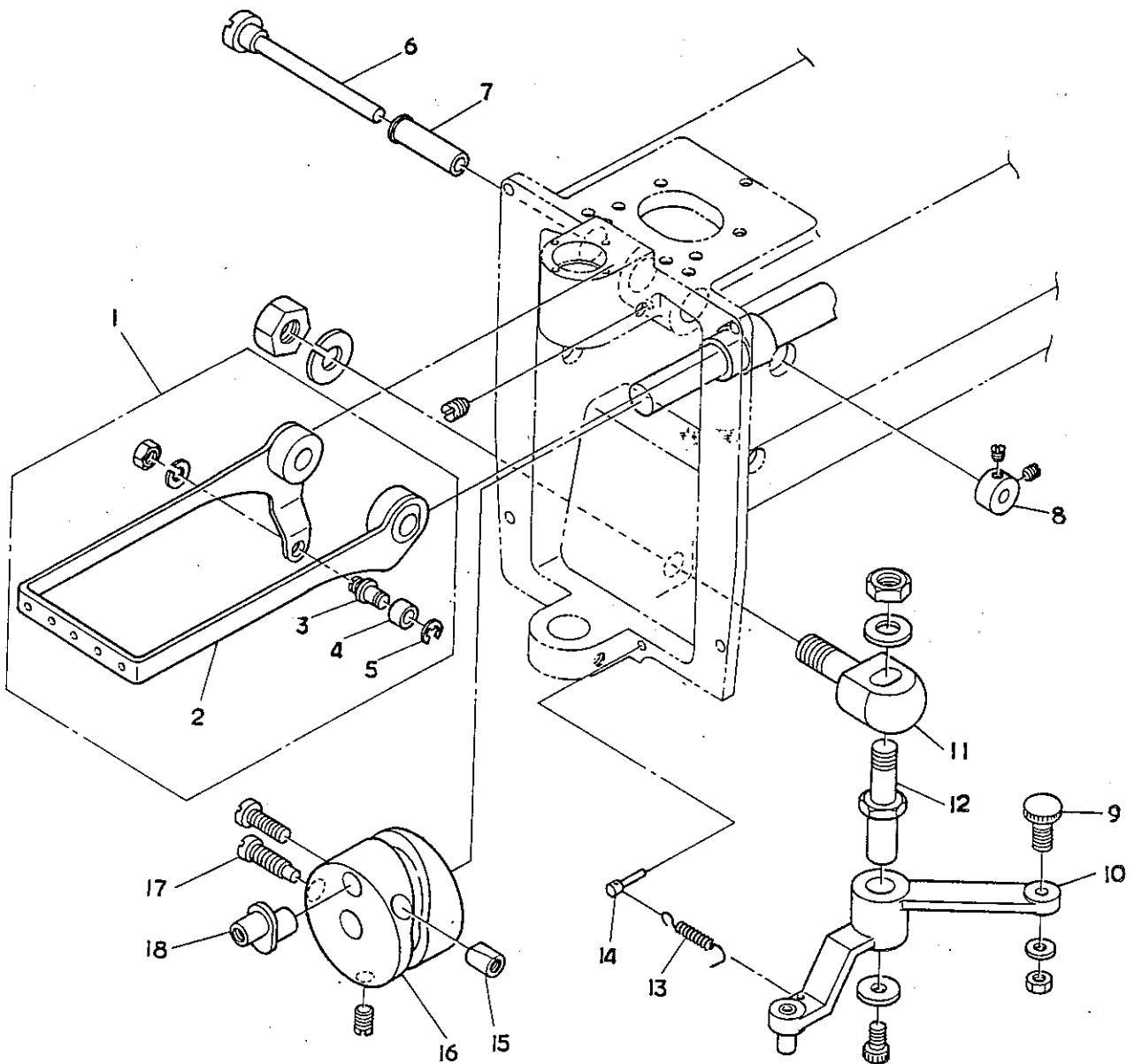
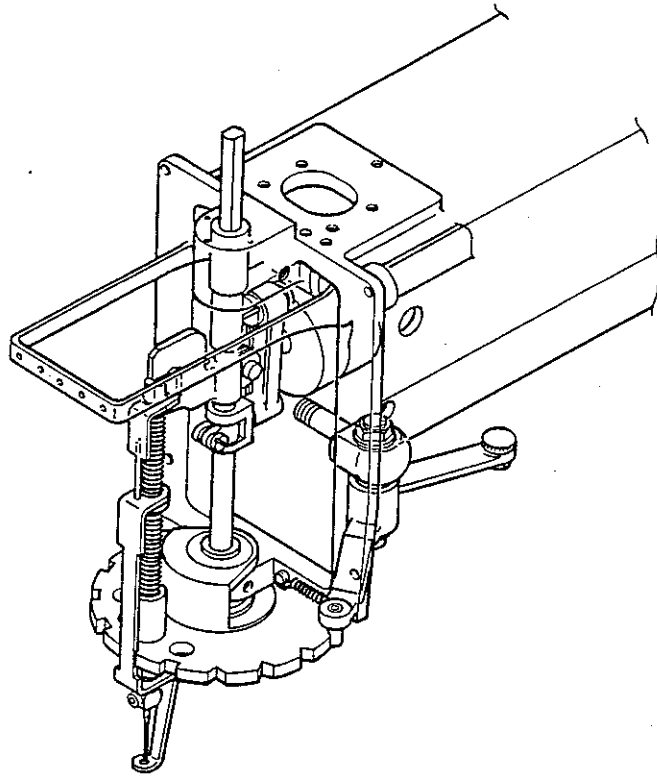
TEL<0586>77-0404(大代表)

本社 愛知県一宮市定水寺塚越20番地

TEL<0586>76-6161(代表)

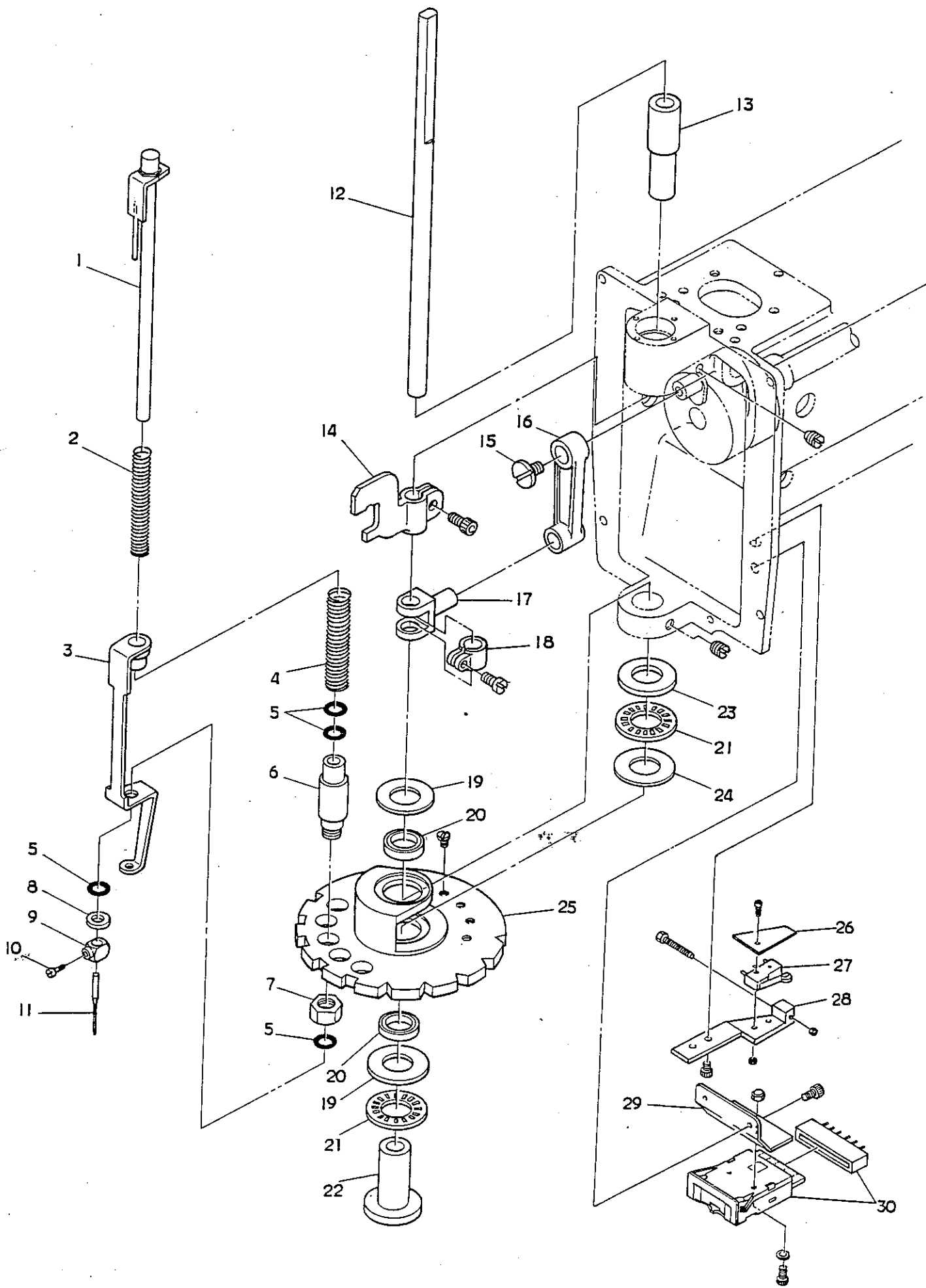
今治営業所 愛媛県今治市通町2丁目3-39-1

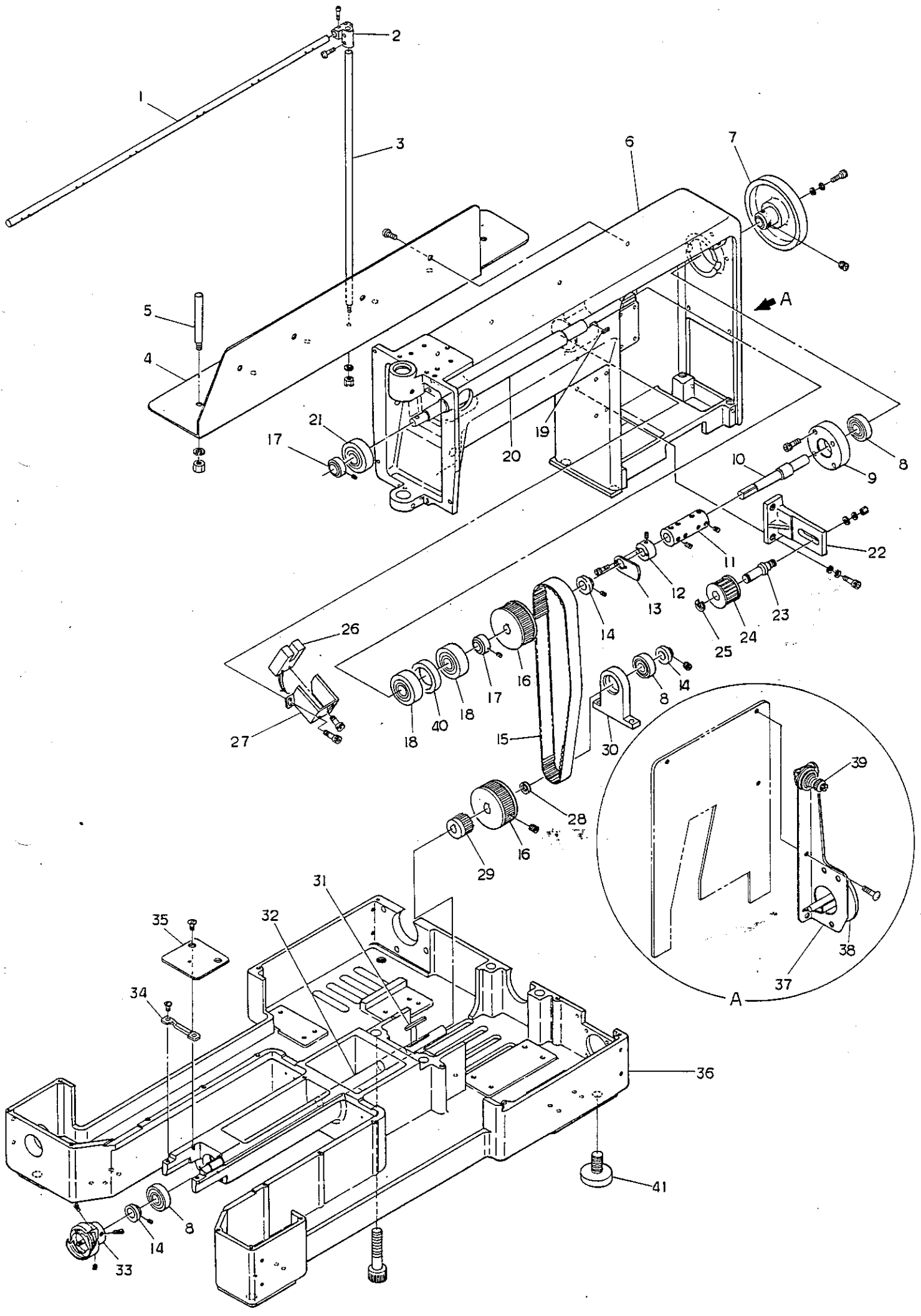
TEL<0898>24-2290



(1) 針棒, 天ピン機構 (1)

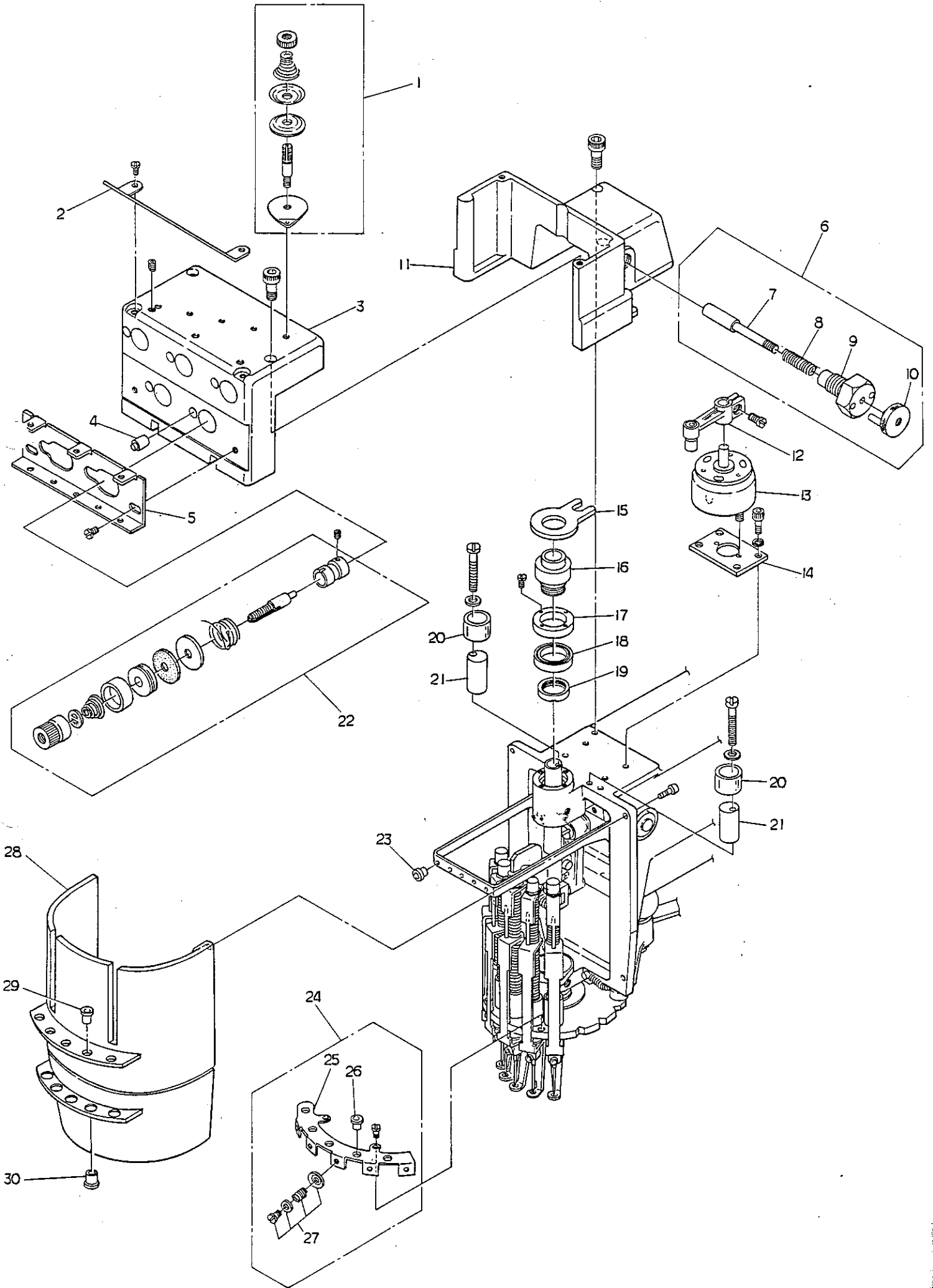
NO.	品番	品名	摘要
1	2303F	天びん ASS'Y	
2	2349F	天びん	
3	2354F	ネジ	
4	2353F	天びん コロ	
5		Eリング	
6	2351F	天ピンシャフト	
7	2352F	メタル	
8	2355F	カラー	
9		サムスクリュウ	
10	2361F	ロックレバー	
11	2365F	ロックレバーブラケット	
12	2363F	ロックレバーシャフト	
13	29043L0	ロックレバースプリング	
14		ロックレバースプリングピン	
15	2344F	キー	
16	29014L0	天ピンカム	
17	2342F	天ピンカム止メネジ	
18		90°クランク (右ネジ)	

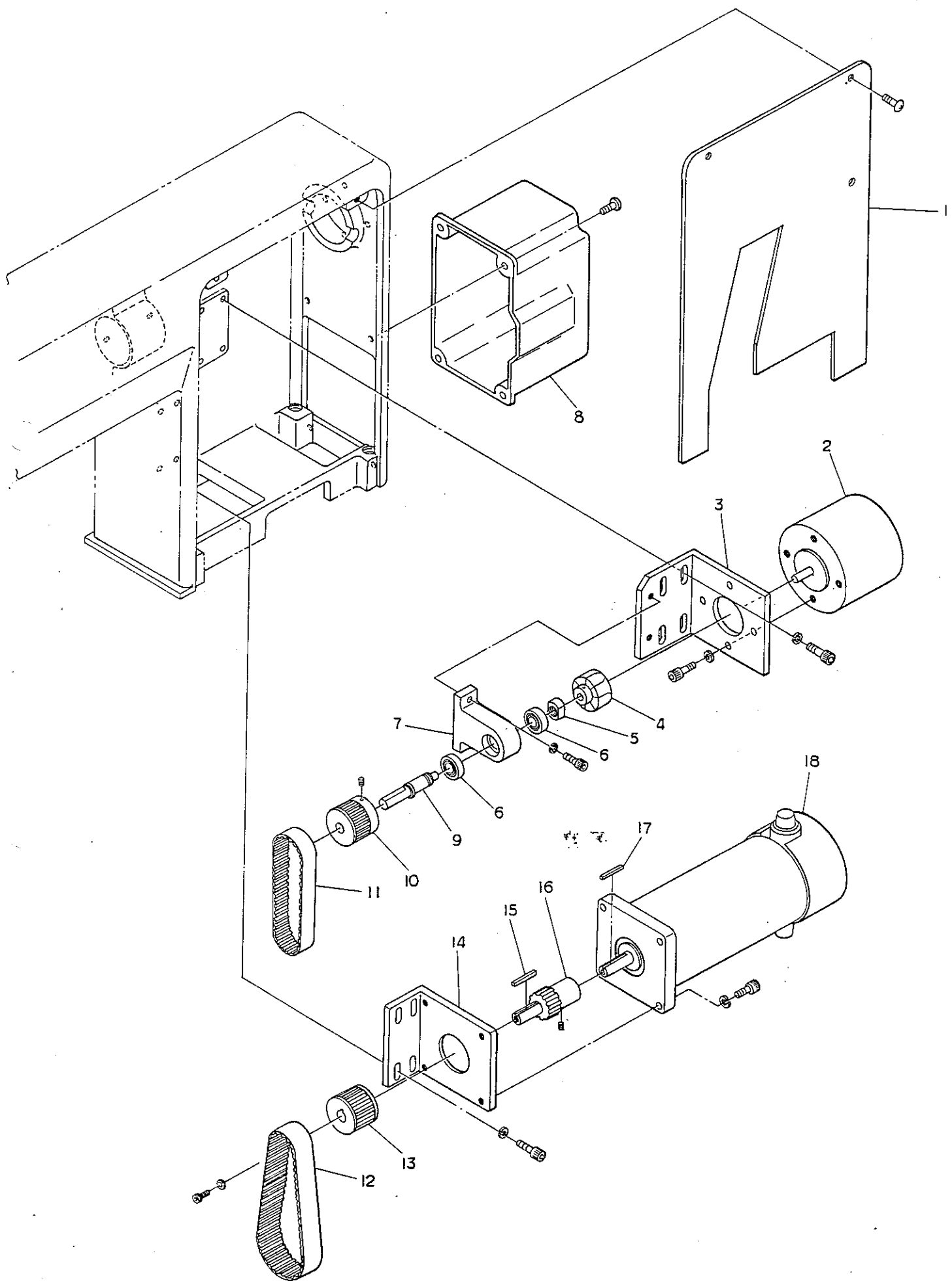




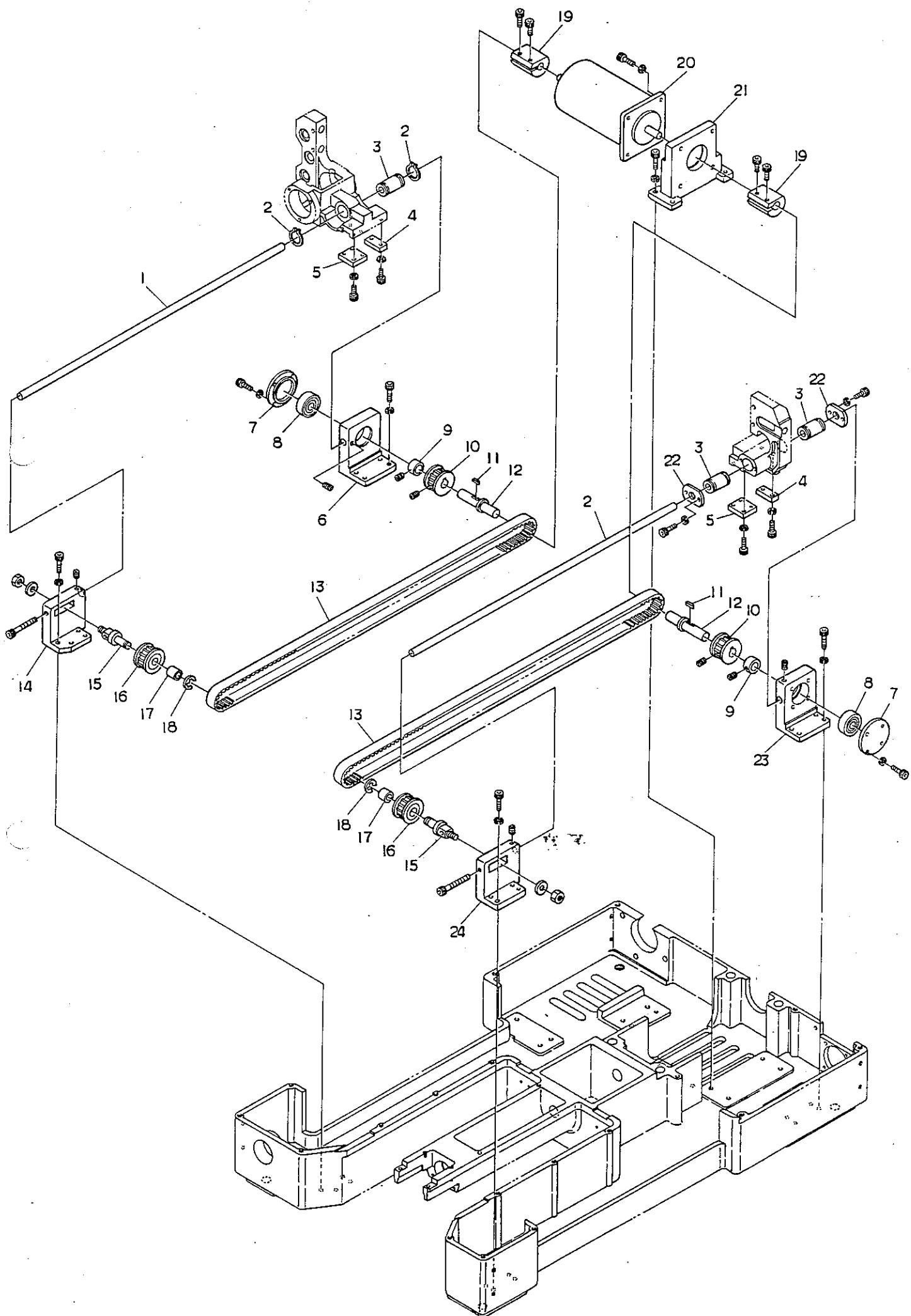
NO.	品番	品名	摘要
1	29214L0	アンテナシャフト	
2	29215L0	ティ-	
3	29213L0	糸立支柱	
4	29200L0	糸立プレート	
5	7128F	糸立棒	
6	29010L0	アーム	
7	29013L0	ハンドプーリー	
8	91001	ベアリング 6 0 0 0 Z Z	
9	29018L0	ベアリングカバー	
10	29012L0	上軸 N 0 . 2	
11	29011L0	カップリング	
12	29034L0	カラー (原点検出)	
13	29042L0	検出プレート	
14	29037L0	カラー (下軸、上軸)	
15	92085	タイミングベルト (T 5 - 1 5 - 1 0 5)	
16	29035L0	タイミングプーリー (上, 下軸 T 5 - 2 8)	
17	29038L0	カラー (上軸)	
18	91025	ベアリング 6 2 0 1 Z Z	
19	29045L0	両丸キー 3 × 3 × 1 0	

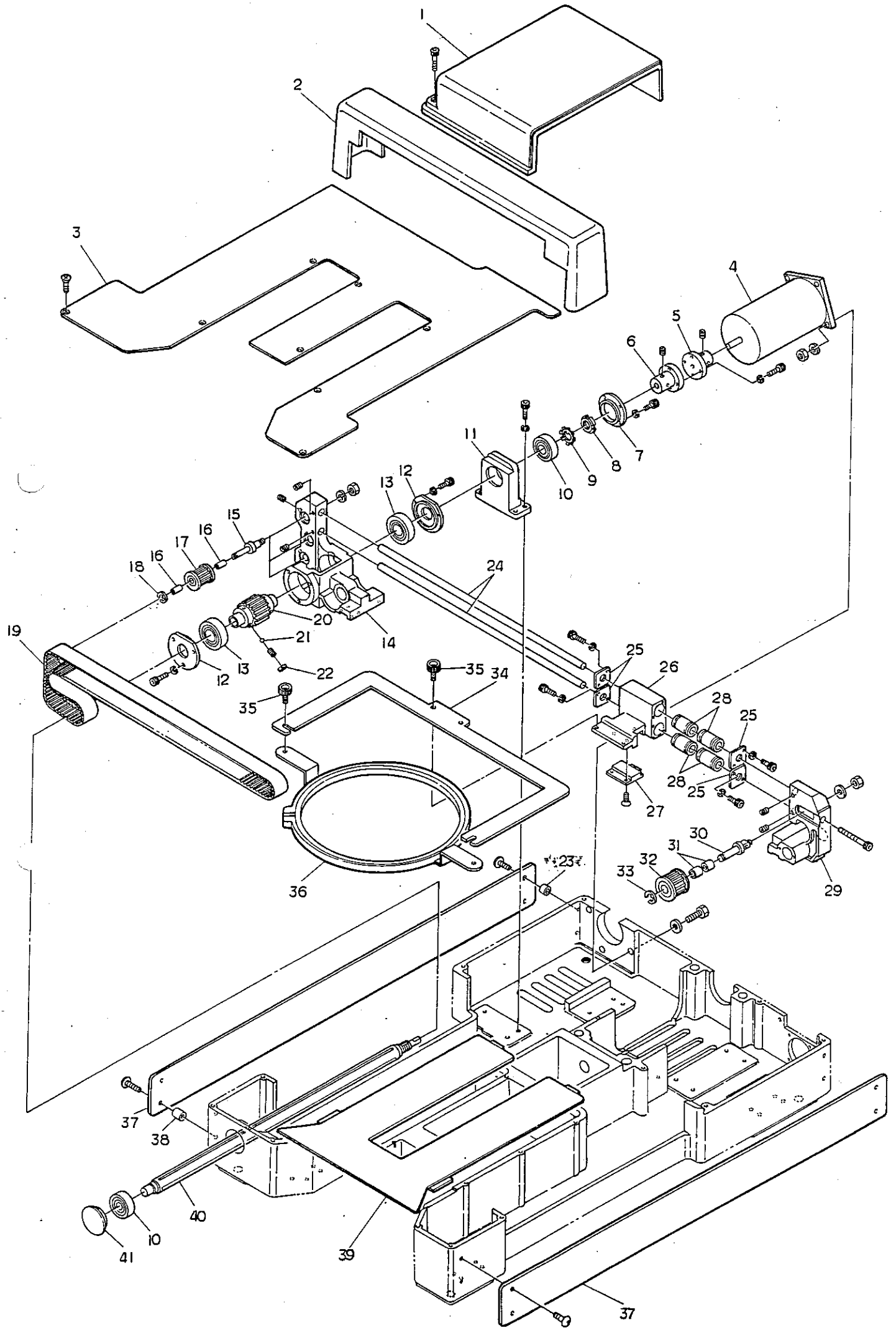
NO.	品番	品名	摘要
20	29030L0	上軸	
21	91025	ベアリング 6 2 0 1 Z Z	
22	29016L0	アンドラー取付台	
23	29015L0	アイドラープーリーシャフト	
24	29032L0	アイドラ- (T 5 - 1 6)	
25		Eリング E - 6	
26		センサー TLPP - 2 4	
27	29041L0	TLPP 2 4 ブラケット	
28	29019L0	カラー (下軸)	
29	29023L0	タイミングプーリー (下軸 T 5 - 1 4)	
30	29036L0	ベアリングケース (下軸受ケ)	
31	29046L0	両丸キー 3 × 3 × 3 0	
32	29031L0	下軸	
33	2231F	フック	
34	2251A	中カム押エ	
35	2513A	針板	
36	29039L0	ベット	
37	29220L0	下糸巻ブラケット	
38	29221L0	下糸巻	





NO.	品 番	品 名	摘 要
1	29201L0	アーム側面カバー	
2		エンコーダー	
3	29029L0	ブラケット (エンコーダー用)	
4	91301	ラテラルカップリング MC-27-5	
5	29026L0	ナット (エンコーダー)	
6	91026	ベアリング W688ZZ	
7	29022L0	ベアリングケース (エンコーダー)	
8	29210L0	モーターカバー	
9	29021L0	シャフト (エンコーダー)	
10	29024L0	タイミングプーリー (エンコーダー-T5-14)	
11	92086	タイミングベルト (T5-10-40)	
12	92084	タイミングベルト (T5-15-50)	
13	29027L0	タイミングプーリー (モーター-T5-14)	
14	29028L0	モーターブラケット	
15	29047L0	両丸キー 3×3×20	
16	29033L0	タイミングプーリー (モーター-T5-14)	
17	29044L0	両丸キー 3×3×12	
18		DCモーター (80W)	



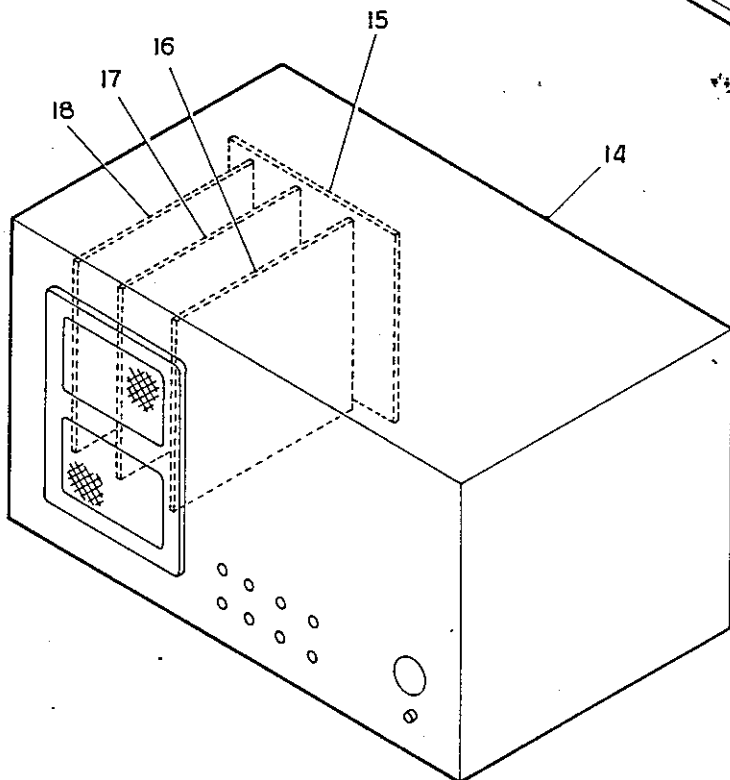
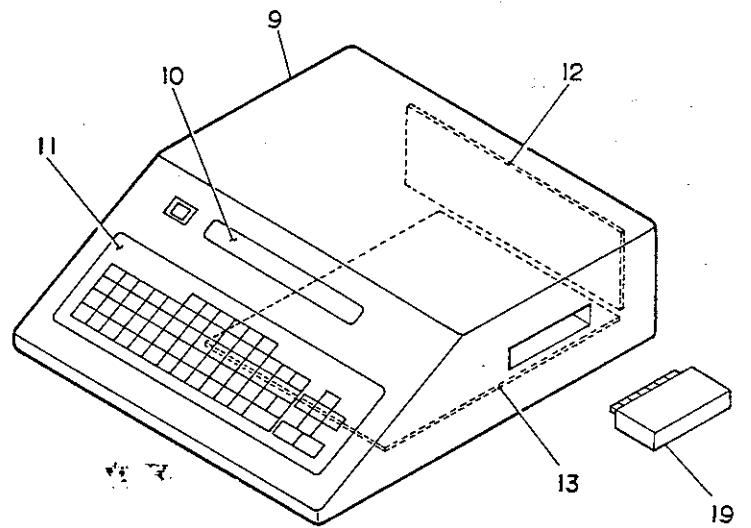
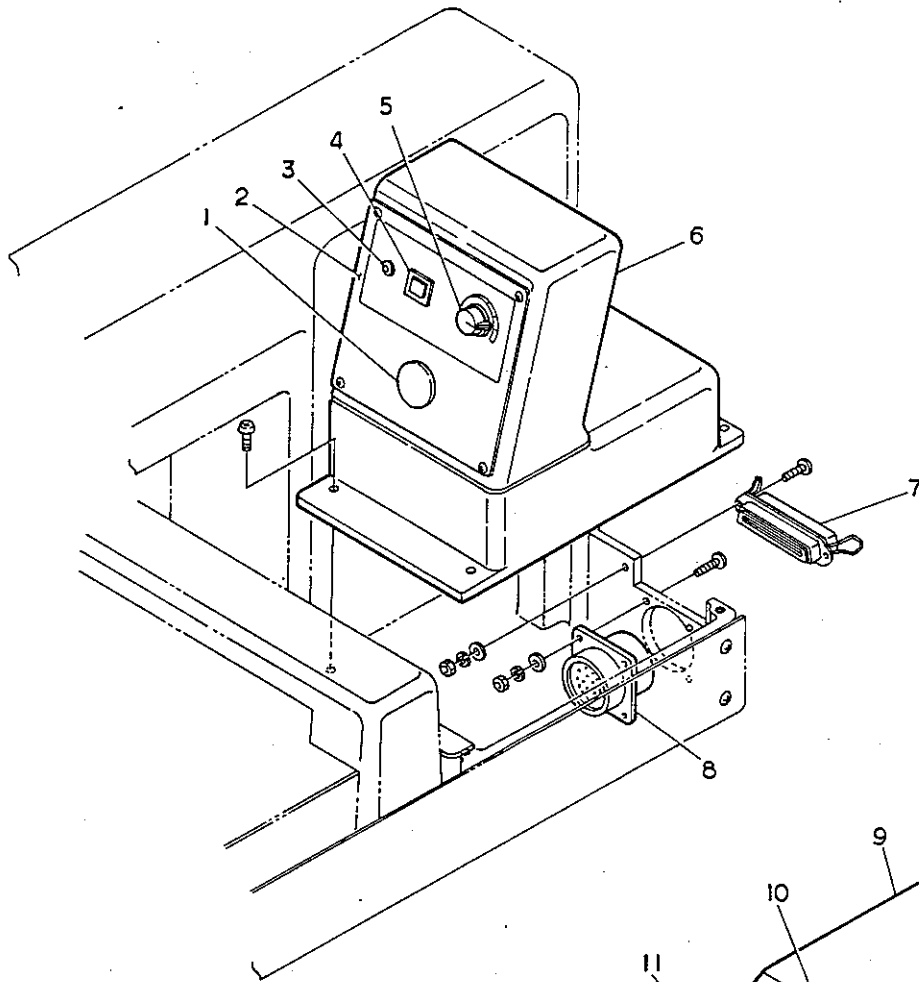


NO.	品 番	品 名	摘 要
1	29209L0	アーム左側カバー	
2	29202L0	駆動棒カバー	
3	29208L0	ベットのカバー	
4		バルスモーター	
5	29115L0	カップリング	
6	29114L0	カップリング	
7	29125L0	ベアリングカバー A	
8	91326	軸ナット ANOO	
9	91325	軸座金 AWOO	
10	91001	ベアリング 6000ZZ	
11	29111L0	軸受 C	
12	29112L0	ベアリングカバー B	
13	91007	ベアリング 6002ZZ	
14	29106L0	ブラケット	
15	29116L0	シャフト C	
16	912A1	ブッシュ ML0610	
17	29129L0	タイミングプーリー D	
18		Eリング E-4	
19	92082	タイミングベルト (DT5-15-180)	

NO.	品 番	品 名	摘 要
20	29130L0	タイミングプーリー E	
21		銅球 3	
22	29133L0	溝付丸ナット	
23	29211L0	ガイドカバーカラー	
24	29134L0	LMシャフト SF8g6-300L	
25	29131L0	ベアリング押え (棒固定ブラケット)	
26	29101L0	棒固定ブラケット	
27	29102L0	押え (Vタイミングベルト)	
28	91183	ボールブッシュ (LM8UU)	
29	29107L0	ブラケット B	
30	29119L0	シャフト D	
31	912A3	ブッシュ ML0810	
32	29127L0	タイミングプーリー B	
33		Eリング E-6	
34	29132L0	棒取付プレート	
35		ローレットネジ	
36		丸棒	
37	29206L0	ガイドカバー	
38	29212L0	ガイドカバーカラー	

NO.	品 番	品 名	摘 要
39	29207L0	フリーアームカバー	
40	29103L0	ドライブシャフト	
41		盲栓	

10/12/10
10/12/10
10/12/10



(8) 制 御 関 係

NO.	品 番	品 名	摘 要
1		非常停止スイッチ	
2	29219L0	操作スイッチプレート	
3		糸切れ検出LED	
4		糸切れON-OFFスイッチ	
5		スピードコントロール	
6	29218L0	スイッチボックス	
7		36Pコネクター	
8		17Pコネクター	
9		AT-IIコントロール	
10	55L0030	AT-IIディスプレイボードH2772	
11	55L0020	AT-IIキーボード7005-1300	
12	55L0010	AT-IIインターフェースボード7005-1200	
13	55L0000	AT-IIコントロールボード7005-1100	
14		AT-IIドライバーボード	
15	55L0070	AT-IIドライバーマザーボード7005-2400	
16	55L0060	AT-IDCモーターアンプ7005-2300	
17	55L0050	AT-IDドライバーボード7005-2200	
18	55L0040	AT-IDドライバーコントロールボード7005-2100	
19	55L0090	AT-IIメモリーボード7005-1400	

